



**inox**  
ELETTRODOMESTICI DA INCASSO



**Listino Collezione 2023-2024**



## STORIA

La storia di Hoover risale ai primi anni del 1900 con James Murray Spangler.

Soffriva di asma e sospettava che questa sua patologia fosse riconducibile alla polvere accumulata sul tappeto.

Nata come un'esigenza, fu il motivo principale che lo spinse a mettere insieme oggetti di uso domestico per inventare il primo aspirapolvere portatile, una soluzione rivoluzionaria che aiutò a modernizzare e migliorare la vita delle persone.

Da allora, Hoover ha come obiettivo lo sviluppo di prodotti all'avanguardia e affidabili con un impatto positivo sulla salute e sulla qualità della vita, supportando le persone a prendersi cura della propria casa e della propria famiglia a 360°, dall'SDA all'MDA, offrendo soluzioni sicure e affidabili per ottenere il benessere in casa, nel lavaggio, nell'aspirazione, nella cottura e nella refrigerazione.

*James Murray Spangler*





Hoover offre **prodotti di alta qualità** progettati per arricchire la vita dei consumatori nelle loro case. Più di **100 anni di esperienza**, la continua ricerca sulle **ultime tecnologie** per realizzare prodotti performanti e affidabili e un nuovo approccio incentrato sul consumatore aiutano le persone a **prendersi cura** della propria casa.

Hoover, in qualità di marchio affidabile, progetta prodotti di **alta qualità** caratteristiche specifiche, utili ad offrire ai clienti una vera “quality for life”.

## PERFORMANCE

Hoover è il marchio che offre tecnologie di ultima generazione per ottenere risultati perfetti in termini di performance ed efficacia.

## BENESSERE

Hoover è il marchio per chi vuole uno stile di vita sano per sé e per la propria famiglia.

## FIDUCIA

Hoover è il marchio di cui ti puoi fidare per la sua storia e per l'affidabilità tecnologica dei suoi prodotti.

H-WASH 550 è disponibile anche nella versione da incasso





10 anni di  
garanzia  
sui ricambi





## Registrandoti avrai 10 anni di garanzia gratuita sui ricambi\* e in più tutti questi vantaggi:

- ✓ Sconti ed offerte esclusive su prodotti, servizi ed assistenza supplementare
- ✓ Accesso facilitato ai servizi di assistenza e riparazione ufficiali
- ✓ Aggiornamenti importanti sull'elettrodomestico e sulla sicurezza

## Segui questi 3 semplici passi:



1. Chiama



2. Attiva



3. Rilassati

Chiama adesso e attivala gratis

Entro 60 giorni dalla data di acquisto dell'elettrodomestico

# 800 991 351

Attivazione necessaria

Oppure segui la procedura al seguente link:

<https://www.registerhoover.com/it/>

\* Registrando il tuo elettrodomestico entro 60 giorni dall'acquisto, attivi i 10 anni di garanzia GRATUITA sui ricambi, che includono anche gli anni già coperti dalla garanzia legale. Manodopera ed eventuali altri costi d'uscita sono esclusi. Offerta erogata da EuroPalTners Italia Srl (Via E. Mattei, 10 - 20010 Pogliano Milanese (MI) Codice Fiscale e Partita IVA IT 07662940969) e soggetta a Termini e Condizioni, disponibili su [www.registrationhoover.episervice.it](http://www.registrationhoover.episervice.it), da leggere con attenzione prima di aderire. Il numero di telefono è di EuroPalTners Italia S.r.l. Inoltre, durante la registrazione, qualora fossi interessato, EuroPalTners Italia S.r.l. ti offrirà estensioni di assistenza sui tuoi elettrodomestici di casa. Per conoscere le modalità con cui Candy Hoover Group S.r.l e EuroPalTners Italia S.r.l. trattano i tuoi dati, visita i siti [www.registerhoover.com](http://www.registerhoover.com) e [www.registrationhoover.episervice.it](http://www.registrationhoover.episervice.it)



# Indice



**CONNETTIVITÀ** 8

**COLLEZIONI** 14

NEW COLLECTION 5 16

COLLECTION 3 28

**PRODOTTI** 30

## COTTURA

H-OVENS 30

H-MICROWAVES E 56

H-OVENS COMPACT

H-HOBS 70

## CONSERVAZIONE

H-FRIDGES 92

H-WINE COOLERS 104

## LAVARE E ASCIUGARE

H-DISHWASHERS 110

H-WASHING MACHINES E 122

H-WASHER DRYERS E

H-DRYERS

**SCHEDE TECNICHE** 132





# HOOVER

## Connettività

La connettività per noi non è solo un “di più”. Significa offrire soluzioni reali per migliorare la tua esperienza quotidiana con gli elettrodomestici Hoover. Scopri un set completo di funzionalità uniche sull'app, perfette per ottenere soluzioni efficaci e affidabili.

CONNETTIVITÀ  
hOn



## PRESTAZIONI E CONNETTIVITÀ PER UN LUOGO PIÙ SANO IN CUI VIVERE

Per i nostri consumatori l'App non è solo soddisfacente, ma utile: soddisfa i loro sogni, si prende cura degli elettrodomestici e porta la loro esperienza ad un livello successivo.

## TUTTI I VANTAGGI DELLA CONNETTIVITÀ

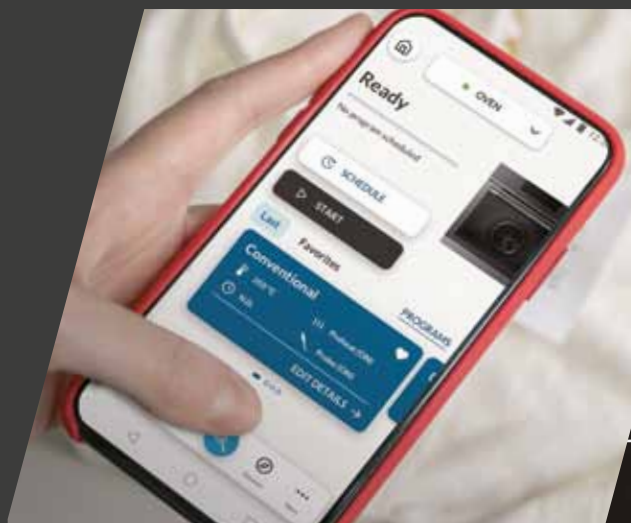
Le tecnologie più potenti per portare la tua esperienza di connettività ad un livello successivo. Garantisce sicurezza informatica seguendo tutti gli standard più recenti e assicura il rispetto alla privacy.

## LE CARATTERISTICHE PIÙ BELLE DI HON ...

- Non preoccuparti di abbinare il prodotto all'App! L'App hOn garantisce un'esperienza facile per un'associazione **veloce e semplice**.
- Tutti i tuoi elettrodomestici in un unico hub, grazie al **pannello di controllo centralizzato** disponibile dalla pagina principale dell'App.
- **Notifiche in tempo reale** per un controllo da remoto completo.
- **Controllo vocale** con alexa, google o un chatbot per un'assistenza personalizzata.
- **Panoramica in tempo reale** delle prestazioni e dei consumi di ciascun elettrodomestico. Statistiche e analisi consentono una **migliore gestione dell'energia a casa**.\*

## ...E C'É DI PIÙ

- Tutte le notifiche e tutti i messaggi in un unico posto, come in una casella di posta elettronica.
- Istruzioni passo dopo passo, complete di animazioni, per **aiutare gli utenti ad associare facilmente gli elettrodomestici** e mantenerli perfettamente funzionanti nel corso del tempo.



Scarica ora la nuova App hOn e migliora le tue performance di lavaggio







## CONNETTIVITÀ WIZARD



### LA GESTIONE DEGLI ELETTRODOMESTICI A PORTATA DI MANO

Connettività per Hoover significa fornire soluzioni reali per migliorare l'esperienza quotidiana con gli elettrodomestici. Un set completo di funzioni connesse, perfette per adattarsi al tuo modo di vivere. Scopri tutti i vantaggi.

#### PERFORMANCE

Con Hoover Connectivity puoi monitorare lo stato, l'efficienza dei tuoi elettrodomestici e scoprire come ottimizzarne le prestazioni\*, prendendoti cura allo stesso tempo dei tuoi vestiti, del tuo cibo e della tua casa. Anche fuori casa.

#### BENESSERE

Tramite App puoi scoprire un mondo di funzionalità e contenuti aggiuntivi per utilizzare al meglio i tuoi elettrodomestici Hoover, nel modo più comodo e intuitivo, per creare un ambiente migliore. Scopri le soluzioni per la tua sicurezza in casa, utilizza programmi igienizzanti per il tuo bucato, scegli tra un ampio elenco di ricette salutari e ottieni consigli per prenderti cura della conservazione degli alimenti.

#### FIDUCIA

Allunga la vita dei tuoi elettrodomestici Hoover grazie ai suggerimenti per la manutenzione e alle notifiche periodiche tramite Wi-Fi\*\*. Hoover ha oltre 100 anni di esperienza e ricerca tecnologica continua per produrre prodotti connessi affidabili e ad alte prestazioni, aiutando le persone a prendersi cura della propria casa e del benessere della propria famiglia.

#### CONSIGLI E STATISTICHE

Sto ottimizzando i consumi e l'efficienza del mio elettrodomestico? L'App è sempre disponibile per migliorare la tua esperienza di utilizzo. Ottieni informazioni per migliorare le tue abitudini e i consumi energetici. E se hai un problema, segui la nostra guida in-app per risolvere il problema nel modo più rapido.

\* disponibile solo su alcuni modelli  
\*\* solo sui prodotti dotati di Wi-Fi





H-WASH 550 è disponibile anche nella versione da incasso





**NEW  
COLLECTION 5**



**NEW COLLECTION 3**

# HOOVER

Collezioni





MATTE



BOLD



## NEW COLLECTION 5

Hoover presenta NEW COLLECTION 5, la nuova linea di cottura ad alte prestazioni e di alta qualità per un'esperienza di cucina salutare a 360°.

Un design disponibile in estetica **Matt**, **Bold** e **Slim** allo stesso tempo moderno ed elegante. Le linee squadrate e un'interfaccia intuitiva offrono funzionalità e comfort necessari per ottenere ottimi risultati di cottura.

Alcuni dei prodotti possono anche essere collegati all'app hOn per migliorare le tue prestazioni di cottura e accedere a un ampio elenco di ricette salutari.



SLIM



# NEW COLLECTION 5 TRE NUOVE ESTETICHE



NEW COLLECTION 5  
MATTE



NEW COLLECTION 5  
BOLD



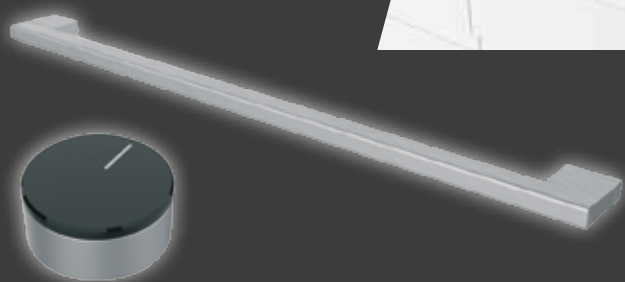
NEW COLLECTION 5  
SLIM



## NEW COLLECTION 5

Acciaio lucido e vetro scuro dalle linee pure ed essenziali.  
Perfetto coordinamento con le cucine moderne dalle forme pulite e curate.





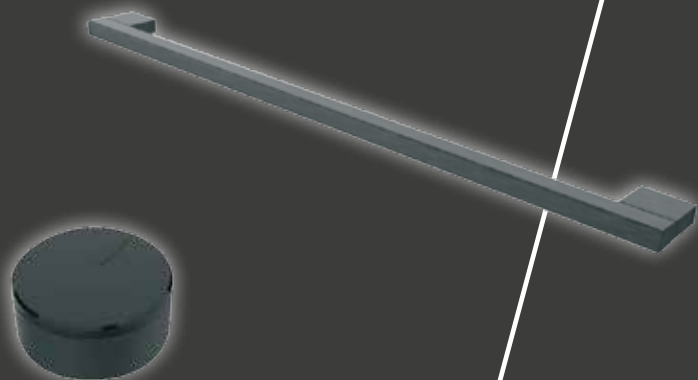


## NEW COLLECTION 5

### ESTETICA MATT NERO TON SUR TON

Contrasto tra l'opaco e lucido ed il lucido del display, creando una cornice distintiva. Materiali e Finiture completano l'allineamento tra tutti i prodotti: forni, piani cottura e microonde.



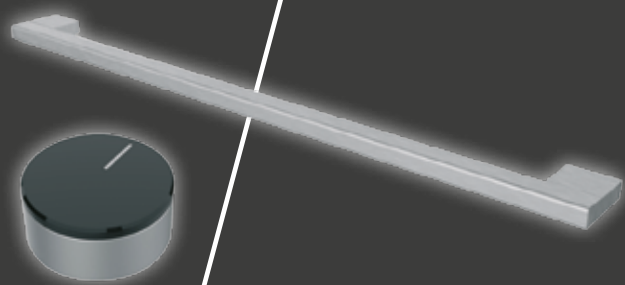


## NEW COLLECTION 5

### ESTETICA SLIM VETRO NERO E DETTAGLI INOX

Una superficie lucida in vetro nero illuminata da dettagli in acciaio creano un gioco di luci raffinato, presente su forni, microonde piani cottura, l'estetica Slim è l'elemento che impreziosisce le cucine moderne.







## NEW COLLECTION 5

### ESTETICA BOLD

### L'ESSENZA DELL'INOX

La porta in acciaio regala un aspetto estremamente deciso e d'impatto ai forni della linea Bold.

Inoltre, grazie al display in vetro e la cornice inox, questa innovativa gamma di forni Hoover può adattarsi ad ogni tipo di cucina.









## NEW COLLECTION 3

Lo stile pulito e lineare evidenzia un design versatile, che si adatta ad ogni tipologia di cucina. Un look moderno, elegante e dalle linee delicate. Sottolineato dagli effetti di luce riflessi sul vetro, ogni elettrodomestico si integra armoniosamente nella vostra cucina, rivelando solo i dettagli più preziosi.







# H-OVENS

## Gamma Forni

Alti standard tecnologici.  
Materiali di alta qualità.  
Alta efficienza.

La nuova di forni Hoover offre tante opzioni così da potersi adattare alle tue abitudini e rispondere ad ogni tipo di esigenza: dalle tecnologie professionali a soluzioni domestiche intelligenti.

Accedi ad un nuovo mondo di leggerezza, salute, gusto e risultati di cottura perfetti.

## FUNZIONI CONNESSE



### LA CUCINA DI TUTTI I GIORNI

Lasciati ispirare da H-OVEN: più di 350 ricette e suggerimenti dedicati alla salute per migliorare i tuoi risultati di cottura ottimizzando l'efficienza.

HON COOKBOOK

### MONITORING & CONTROL

L'app funziona anche come estensione del tuo forno: controlla lo stato e monitora il processo di cottura. Puoi anche accenderlo/spegnere e preriscaldarlo direttamente dal tuo smartphone.

CONTROLLO DA REMOTO

### NOTIFICHE IN TEMPO REALE

Puoi fare in modo che il forno ti ricordi quando il piatto è pronto grazie al centro notifiche hOn.

SUPPORTO ONLINE





## LE MIGLIORI PRESTAZIONI DI COTTURA

Un insieme di funzioni pensate per raggiungere una circolazione uniforme dell'aria e una temperatura perfetta del tuo forno.

### PERFETTA COTTURA DELLA CARNE

Il sensore Heat Feel ti consente di monitorare la temperatura interna del cibo in qualsiasi momento così da ottenere risultati di cottura perfetti. La sonda può essere gestita anche tramite l'App hOn. Puoi scegliere suggerimenti di cottura che ti indicano la temperatura perfetta in base alla ricetta selezionata.

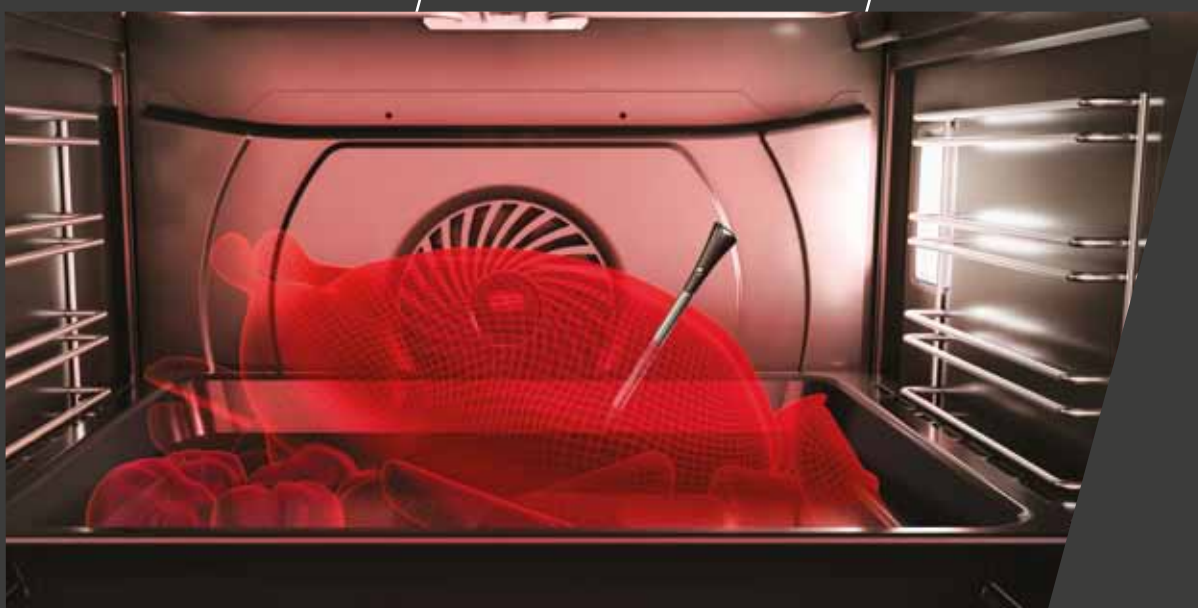
SENSORE HEAT FEEL

### GRIGLIATURE PERFETTE

Il nuovo design del grill di Hoover è in grado di coprire il 95% della teglia, garantendo un risultato di grigliatura eccellente in meno tempo.

La doppia resistenza grill fornisce invece prestazioni di cottura potenti.

COTTURA UNIFORME



### MIGLIORI RISULTATI DI PULIZIA

Le caratteristiche di H-OVEN sono state sviluppate per facilitare le operazioni di pulizia del forno e fornirti la massima igiene per rendere la tua cucina più sicura e salutare.



#### PULIZIA SENZA SFORZO

Un programma per la pulizia profonda del forno che funziona bloccando la porta e attivando il ciclo Pirolitico.

Si riscalda fino a 430 °C bruciando il grasso e lasciando dietro di sé un piccolo deposito che può essere facilmente rimosso con un panno umido.

PIROLISI

#### LA FORZA DEL VAPORE

Hydro Easy Clean consente di pulire la cavità del forno in modo rapido utilizzando la forza del vapore.

Una volta che il forno si è raffreddato, eventuali depositi residui possono essere rimossi con un panno morbido.

Non c'è bisogno di aggiungere detersivi chimici, la potenza ecologica ed efficiente del vapore pulirà perfettamente l'intera cavità.

HYDRO EASY CLEAN

#### TOTALE ACCESSIBILITÀ

La Porta Comfort Clean permette di rimuovere facilmente il vetro interno del forno per raggiungere ogni angolo e ottenere una pulizia profonda e accurata. Non servono viti: basta premere le due clip di fissaggio, estrarre il profilo superiore dell'anta e sollevare il vetro interno per rimuoverlo.

COMFORT CLEAN DOOR





## ESPERIENZA DI CUCINA INTUITIVA

Migliori risultati di cottura derivano anche da una migliore esperienza nel utilizzo. I forni Hoover sono dotati di funzioni e tecnologie che ti aiutano a cucinare in modo facile e comodo.

### INTERFACCIA FULL TOUCH

Configura il tuo forno e accedi a tutte le impostazioni con un solo tocco. La nuova interfaccia full touch ti guiderà attraverso 3 sezioni principali direttamente sull'ampio display, selezionando programma di cottura, tempo e temperatura.



INTERFACCIA FULL TOUCH

### INTERFACCIA CON ASSISTENTE TESTUALE

Quest'interfaccia guiderà l'utente attraverso le opzioni e le ricette con stringhe di testo intuitive, in aggiunta, con la funzione MyChef, saranno direttamente disponibili: una selezione di 30 ricette salutari, le ricette preferite memorizzate, l'ultimo ciclo di cottura utilizzato attraverso l'APP.



### INTERFACCIA CON DISPLAY E DUE MANOPOLE

L'interfaccia pensata per chi predilige l'uso della manopole combinati alla massima visibilità del display per vedere tempo, temperatura.



### MIGLIORE VISIBILITÀ ED EFFICIENZA

Un sistema di illuminazione unico, costituito da una lampada laterale combinata ad uno smalto più chiaro e una superficie più liscia, offre un'illuminazione uniforme e una visibilità perfetta durante l'intero processo di cottura.

LAMPADA LATERALE / SMALTO PIÙ TRASPARENTE

### PROTEZIONE DEI MOBILI

Proteggi mobili di casa tua dal calore. La nuova Ventilazione Radiale riduce la temperatura media della porta del forno rispetto alla ventilazione tradizionale, migliorando l'efficienza e fornendo una protezione completa dei mobili dalle alte temperature.

COOLSENSE

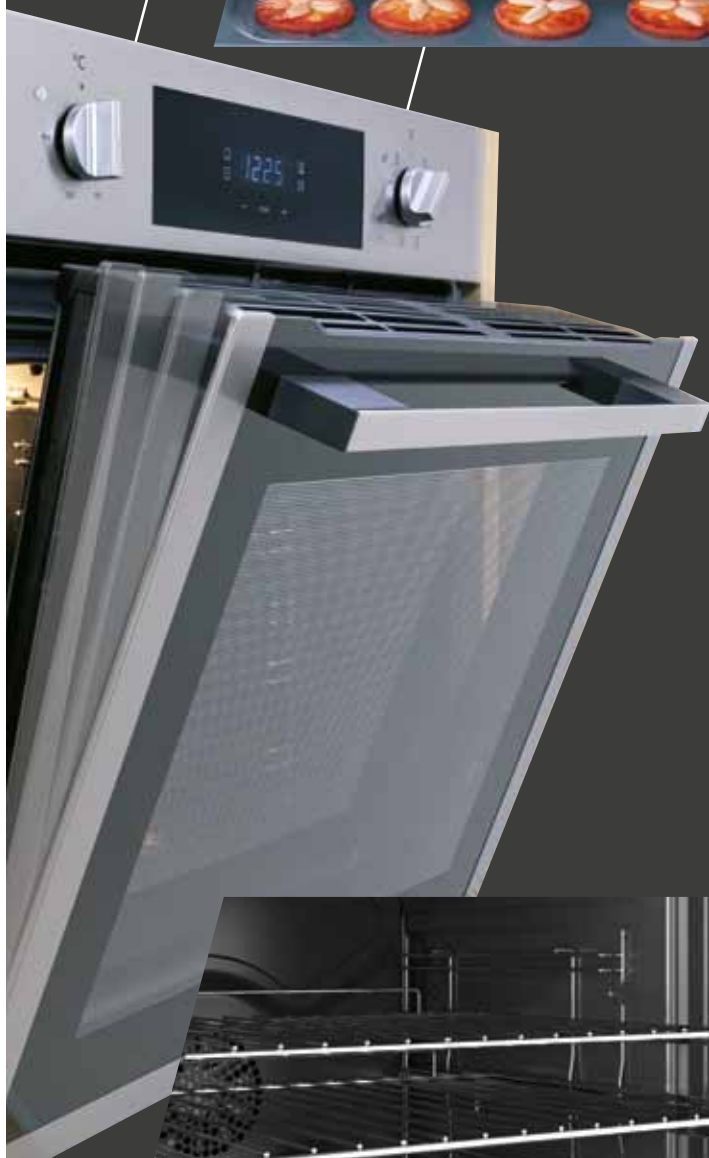




### MASSIMO COMFORT

La gamma di forni singoli Hoover offre dimensioni fino a **70 litri** può essere utilizzato come un'unica grande zona di cottura oppure può ospitare il tuo piatto su un massimo di cinque livelli alla volta.

COTTURA MULTILIVELLO



### MASSIMA CURA

Grazie a un innovativo sistema di chiusura **soft door**, i forni Hoover offrono una chiusura della porta **delicata e silenziosa**. Questa tecnologia **riduce la velocità** di chiusura della porta, evitando sbattimenti accidentali e fornendo una maggiore **protezione** contro l'usura causata dall'uso quotidiano.

SOFT CLOSE



### SET COMPLETO DI ACCESSORI

I forni Hoover sono dotati di una serie completa di accessori che ti aiuteranno a ottenere i migliori risultati di cottura. **Teglie robuste di alta qualità, griglie laterali** per posizionare senza problemi teglie e griglie nel forno e **guide telescopiche** per far scorrere facilmente dentro e fuori griglie e teglie.

ACCESSORI HOOVER

## RISULTATI DI COTTURA PIÙ SALUTARI

### PRESERVARE LE PROPRIETÀ DEGLI ALIMENTI

La funzione a bassa Temperatura aggiungerà ulteriore tenerezza e succosità cuocendo lentamente il tuo cibo, preservandone le proprietà nutrizionali.

GENTLE COOKING



### COTTURA AL VAPORE SALUTARE

Prepara pasti deliziosi e salutari utilizzando il metodo di cottura che preferisci. Se vuoi cucinare le tue ricette al vapore, ti basta scegliere la categoria degli alimenti tra carne, pesce, verdure e pasticceria, anche tramite l'App hOn. Il forno imposterà automaticamente i parametri giusti per fornirti sane ricette a vapore.

TECNOLOGIA STEAM&TASTE



### VAPORE PER I TUOI PIATTI

Scopri il sistema veloce ed efficace progettato per ottenere pasti salutari, semplicemente aggiungendo vapore ai tuoi piatti. Versare 300 ml di acqua nella cavità e selezionare la funzione vapore tramite la manopola. Il forno trasformerà l'acqua in vapore, garantendo ricette più sane, gustose e leggere.

TECNOLOGIA SOFT STEAM



## H-OVEN 500 STEAM PLUS

### DESIGN DURATURO PER UNA COTTURA PERFETTA

Il design di H-OVEN 500 STEAM PLUS non solo offre un aspetto **moderno ed elegante**, ma garantisce anche un **elevato comfort** durante l'uso grazie alla sua **lavorazione di alta qualità**.

Dotato di **funzionalità esclusive**, ti permetterà di preparare facilmente ricette più **gustose e salutari**, e con l'innovativa App **hOn** potrai accedere a un mondo di **contenuti extra** e migliorare le tue **performance**.







## MASSIMA PRECISIONE

Heat Feel Sensor è la nuova sonda senza fili dalle dimensioni compatte e dai bassi consumi che ti permetterà di controllare la temperatura degli alimenti con una precisione di 1°C. Il forno adatterà il ciclo di cottura, il tempo e la temperatura, di conseguenza, così da raggiungere risultati di cottura perfetti.

SONDA DI TEMPERATURA HEAT FEEL



## RISULTATI PIÙ SALUTARI

Con la tecnologia Steam&Taste preparerai pasti al vapore deliziosi e salutari. Basta scegliere la categoria alimentare tra carne, pesce, verdure. Il forno imposterà automaticamente i parametri giusti per fornirti risultati di cottura salutari.

STEAM & TASTE TECHNOLOGY

## PIÙ GUSTO

Scopri gentle cooking e dai alle tue ricette un nuovo gusto. La funzione a bassa temperatura del H-OVEN 500 STEAM PLUS cuocerà lentamente i tuoi cibi trasformando i tuoi pasti in assolute esperienze sensoriali.

GENTLE COOKING

## IGIENE COMPLETA

Il Sistema di Pulizia Integrato consentirà di rimuovere tutto lo sporco grazie alla forza del vapore. Mentre la porta Comfort Clean consente di rimuovere facilmente il vetro interno senza toccare le viti per accedere a tutti gli angoli e ottenere una pulizia profonda e accurata.

SISTEMA DI PULIZIA INTEGRATO E COMFORT CLEAN DOOR

## ESPERIENZA INTUITIVA

Configura il tuo forno e accedi a tutte le impostazioni con un solo tocco. la nuova interfaccia intuitiva ti guiderà attraverso 3 input principali sull'ampio display, selezionando programma di cottura, tempo e temperatura.

DISPLAY FULL TOUCH





## MASSIMA VISIBILITA'

Non è più necessario aprire la porta del forno per controllare il cibo. H-OVEN 500 STEAM PLUS è progettato per darti una perfetta visibilità dei tuoi cibi in ogni momento: una nuova Lampada Laterale combinata con uno smalto più chiaro e una superficie più liscia per risultati impeccabili.

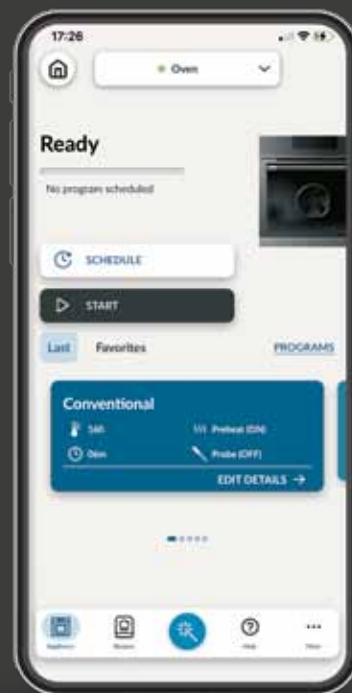
LAMPADA LATERALE

## ESPERIENZA CONNESSA



H-OVEN 500 STEAM PLUS è collegabile all'App hOn per la gestione da remoto e l'accesso a un mondo di contenuti extra.

- Accedi a più di 350 ricette e consigli dedicati alla salute per ottimizzare l'efficienza, tramite smartphone.
- Gestisci il tuo forno ovunque tu sia e preriscaldalo da remoto
- Controlla il forno con la voce attraverso Digital Butlers\*
- Ricevi notifiche di manutenzione e pulizia
- Consulta i programmi più utilizzati





## LA COTTURA ASSUME UN'ALTRA DIMENSIONE

### NUOVO H-OVEN 500 75 cm DESIGN MINIMALE, MASSIME PRESTAZIONI.

Crea un perfetto allineamento con il nostro frigorifero H-FRIDGE 700, crea una suite unica ed una perfetta simmetria per una cucina fuori dagli schemi.



## MAXI CAVITÀ

75 cm di larghezza e 90l di capacità per offrire maggiore spazio ed ottime prestazioni di cottura.

## COTTURA MULTILIVELLO

Una speciale ventilazione che rende uniforme la temperatura di cottura nel forno ed evita la commistione dei profumi, permettendo così la cottura di più pietanze in contemporanea.

## PULIZIA PIROLITICA

Raggiunge in poco tempo un'elevata temperatura, circa 400°, che consente di eliminare tutte le incrostazioni e i residui di cibo che rimangono all'interno dopo le cotture.

## CERNIERE SOFT CLOSING

Basta un semplice tocco per accompagnare silenziosamente e dolcemente la porta forno.

## ESTETICA SLIM

Una raffinata porta in vetro contornata da linee in acciaio che donano luminosità a tutta la cucina.

## INTERFACCIA FUNZIONALE

Un intuitivo pannello di controllo per garantire semplicità e funzionalità nell'uso.

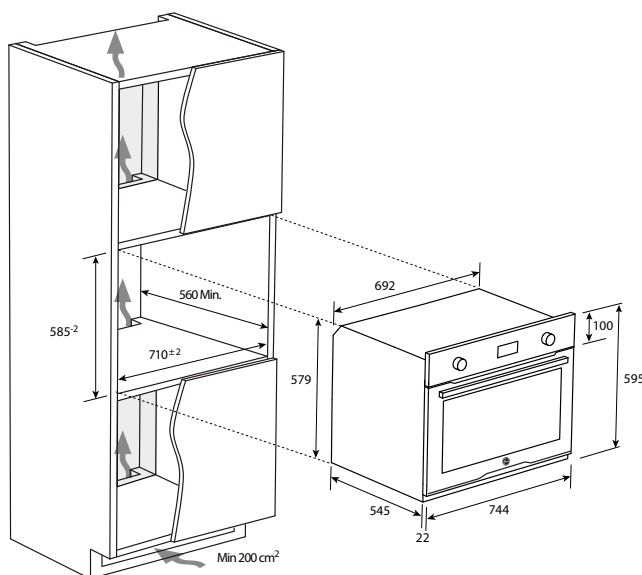


FORNI

## NEW COLLECTION 5 SLIM - H-OVEN 500 HO752170B

### FORNO ELETTRICO MULTIFUNZIONE 75 CM

- Larghezza 75 cm
- Classe energetica A
- Capacità 90 litri
- Timer Touch
- Timer con interruzione automatica della cottura e segnale acustico di avviso
- 11 funzioni
- Funzione Lievitazione
- Funzione Mantenimento in caldo
- Sistema di Pulizia Hydro Easy Clean
- Sistema di ventilazione Radiale
- Castelletto e Guide telescopiche
- 1 Griglia 1 Leccarda
- 3 Vetri porta
- Softclose: Chiusura assistita della porta



CLASSE  
ENERGETICA



HYDRO EASY  
CLEAN



SOFT CLOSE



75 CM

33703710 HO752170B\*

€ 1.980

\* Disponibile da luglio

# NEW COLLECTION 5 MATT - H-OVEN 500 STEAM&TASTE TECHNOLOGY HOC5M747INWIFI



## FORNO ELETTRICO MULTIFUNZIONE CON COTTURA A VAPORE

- Cottura Multilivello
- Connettività Wi-Fi con app hOn
- Classe energetica A+
- Capacità 70 litri
- Display Full Touch
- Timer con interruzione automatica della cottura e segnale acustico di avviso
- 10 funzioni + 4 vapore + 5 pulizia
- Gentle Cooking Steam: Funzione di cottura a bassa temperatura a vapore
- Vapore: STEAM&TASTE TECHNOLOGY
- Termosonda
- Sistema di Pulizia Piroolitico
- Sistema di pulizia Hydro Easy Clean
- Sistema di ventilazione Radiale
- Castelletto e Guide telescopiche
- 1 Griglia 1 Leccarda
- 4 Vetri porta
- Softclose: Chiusura assistita della porta



WI-FI



STEAM&TASTE  
TECHNOLOGY



CLASSE  
ENERGETICA



TERMOSONDA



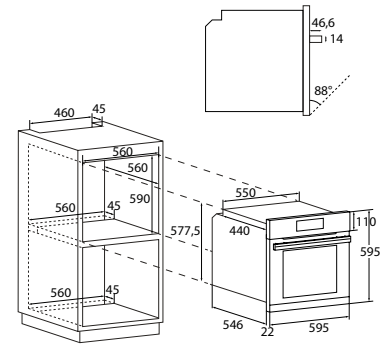
PULIZIA  
PIROLITICA



HYDRO EASY  
CLEAN



SOFT CLOSE



33703437 HOC5M747INWIFI\* € 1.940

\* Disponibile da maggio

# NEW COLLECTION 5 MATT - H-OVEN 500 HOC5M7478INWF



## FORNO ELETTRICO MULTIFUNZIONE PIROLITICO

- Cottura Multilivello
- Connettività Wi-Fi con app hOn
- Classe energetica A+
- Capacità 70 litri
- Display Full Touch
- Timer con interruzione automatica della cottura e segnale acustico di avviso
- 15 funzioni + 5 speciali + 2 pulizia
- Gentle Cooking: Funzione di cottura a bassa temperatura
- Sistema di Pulizia Piroolitico
- Sistema di pulizia Hydro Easy Clean
- Sistema di ventilazione Radiale
- Castelletto e Guide telescopiche
- 1 Griglia 1 Leccarda
- 4 Vetri porta
- Softclose: Chiusura assistita della porta



WI-FI



CLASSE  
ENERGETICA



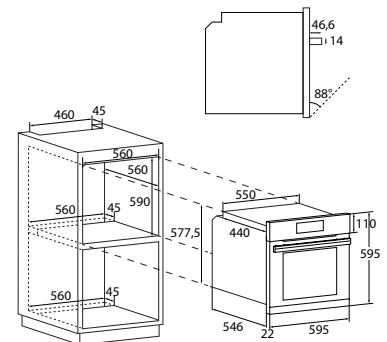
PULIZIA  
PIROLITICA



HYDRO EASY  
CLEAN



SOFT CLOSE



33703623 HOC5M7478INWF € 1.620



## NEW COLLECTION 5 MATT - H-OVEN 500 HOC5M0478INWF



### FORNO ELETTRICO MULTIFUNZIONE

- Cottura Multilivello Multilivello
- Connettività Wi-Fi con app hOn
- Classe energetica A+
- Capacità 70 litri
- Display Text Assisted
- Timer con interruzione automatica della cottura e segnale acustico di avviso
- 7 funzioni + 3 speciali + 1 pulizia
- Termosonda Cablata
- Sistema di pulizia Hydro Easy Clean
- Sistema di ventilazione Radiale
- Castelletto e Guide telescopiche
- 1 Griglia 1 Leccarda
- 2 Vetri porta
- Softclose: Chiusura assistita della porta



WI-FI



CLASSE  
ENERGETICA



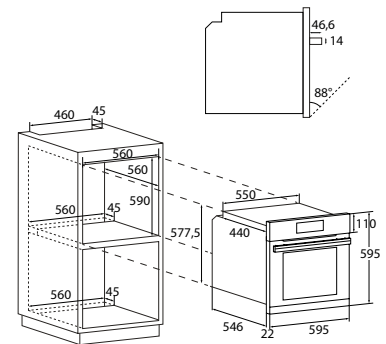
TERMOSONDA  
CABLATA



HYDRO EASY  
CLEAN



SOFT CLOSE



33703509 HOC5M0478INWF € 1.490

FORNI

## NEW COLLECTION 5 MATT - H-OVEN 500 HOC5M7478XWF



### FORNO ELETTRICO MULTIFUNZIONE

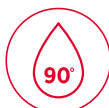
- Cottura Multilivello
- Connettività Wi-Fi con app hOn
- Classe energetica A+
- Capacità 70 litri
- Display Full Touch
- Timer con interruzione automatica della cottura e segnale acustico di avviso
- 14 funzioni + 4 speciali +1 pulizia
- Gentle Cooking: Funzione di cottura a bassa temperatura
- Sistema di pulizia Hydro Easy Clean
- Sistema di ventilazione Radiale
- Castelletto e Guide telescopiche
- 1 Griglia 1 Leccarda
- 4 Vetri porta
- Softclose: Chiusura assistita della porta



WI-FI



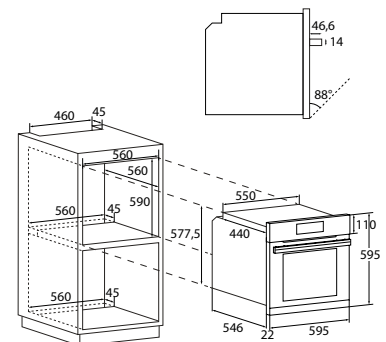
CLASSE  
ENERGETICA



HYDRO EASY  
CLEAN



SOFT CLOSE



33703621 HOC5M7478XWF\* € 1.470

# NEW COLLECTION 5 BOLD - H-OVEN 500 STEAM&TASTE TECHNOLOGY HOC5B744XWF



## FORNO ELETTRICO MULTIFUNZIONE CON COTTURA A VAPORE

- Cottura Multilivello
- Connettività Wi-Fi con app hOn
- Classe energetica A+
- Capacità 70 litri
- Display Full Touch
- Timer con interruzione automatica della cottura e segnale acustico di avviso
- 10 funzioni + 4 vapore +5 pulizia
- Gentle Cooking Steam: Funzione di cottura a bassa temperatura a vapore
- Vapore: STEAM&TASTE TECHNOLOGY
- Termosonda
- Sistema di Pulizia Pirolitico
- Sistema di pulizia Hydro Easy Clean
- Sistema di ventilazione Radiale
- Castelletto e Guide telescopiche
- 1 Griglia 1 Leccarda
- 4 Vetri porta
- Softclose: Chiusura assistita della porta



WI-FI



STEAM&TASTE  
TECHNOLOGY



CLASSE  
ENERGETICA



TERMOSONDA



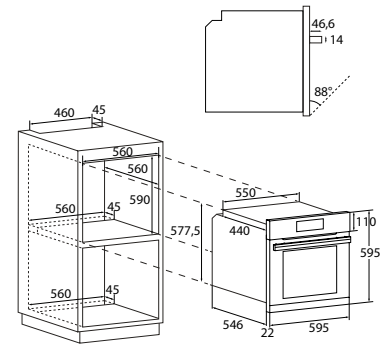
PULIZIA  
PIROLITICA



HYDRO EASY  
CLEAN



SOFT CLOSE



33703617 HOC5B744XWF\* € 1.840

\* Disponibile da maggio

# NEW COLLECTION 5 BOLD - H-OVEN 500 HOC5B747INWF



## FORNO ELETTRICO MULTIFUNZIONE PIROLITICO

- Cottura Multilivello
- Connettività Wi-Fi con app hOn
- Classe energetica A+
- Capacità 70 litri
- Display Full Touch
- Timer con interruzione automatica della cottura e segnale acustico di avviso
- 14 funzioni + 5 speciali + 3 pulizia
- Gentle Cooking: Funzione di cottura a bassa temperatura
- Sistema di Pulizia Pirolitico
- Sistema di pulizia Hydro Easy Clean
- Sistema di ventilazione Radiale
- Castelletto e Guide telescopiche
- 1 Griglia 1 Leccarda
- 4 Vetri porta
- Softclose: Chiusura assistita della porta



WI-FI



CLASSE  
ENERGETICA



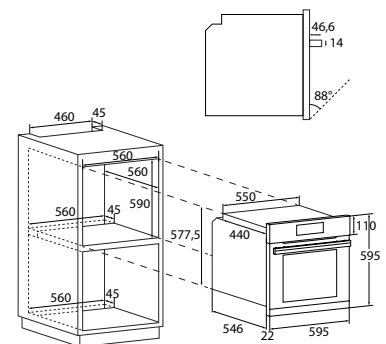
PULIZIA  
PIROLITICA



HYDRO EASY  
CLEAN



SOFT CLOSE



33703620 HOC5B747INWF € 1.560

## NEW COLLECTION 5 BOLD - H-OVEN 500 SOFT STEAM HOC5B3448INWF



### FORNO ELETTRICO MULTIFUNZIONE CON COTTURA A VAPORE

- Cottura Multilivello
- Connettività Wi-Fi con app hOn
- Classe energetica A+
- Capacità 70 litri
- Timer Touch E0 - display: White
- Timer con interruzione automatica della cottura e segnale acustico di avviso
- 8 funzioni + Wi-Fi
- Vapore: SOFT STEAM
- Sistema di pulizia Hydro Easy Clean
- Sistema di ventilazione Radiale
- Castelletto
- 1 Griglia 1 Leccarda
- 2 Vetri porta
- Softclose: Chiusura assistita della porta



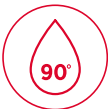
WI-FI



SOFT STEAM



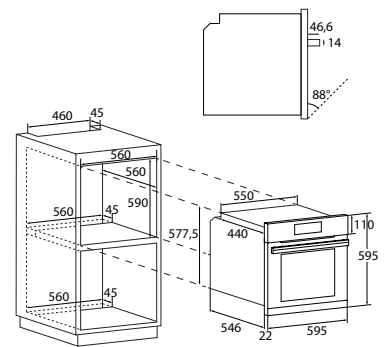
CLASSE  
ENERGETICA



HYDRO EASY  
CLEAN



SOFT CLOSE



33703622 HOC5B3448INWF € 1.300

FORNI

## NEW COLLECTION 5 SLIM - H-OVEN 500 STEAM&TASTE TECHNOLOGY HOC5S747INSWF



### FORNO ELETTRICO MULTIFUNZIONE CON COTTURA A VAPORE

- Cottura Multilivello
- Connettività Wi-Fi con app hOn
- Classe energetica A+
- Capacità 70 litri
- Display Full Touch
- Timer con interruzione automatica della cottura e segnale acustico di avviso
- 10 funzioni + 4 speciali + 5 pulizie
- Gentle Cooking Steam: Funzione di cottura a bassa temperatura a vapore
- Vapore: STEAM&TASTE TECHNOLOGY
- Sistema di Pulizia Pirolitico
- Sistema di pulizia Hydro Easy Clean
- Sistema di ventilazione Radiale
- Castelletto e Guide telescopiche
- 1 Griglia 1 Leccarda
- 4 Vetri porta
- Softclose: Chiusura assistita della porta



WI-FI



STEAM&TASTE  
TECHNOLOGY



CLASSE  
ENERGETICA



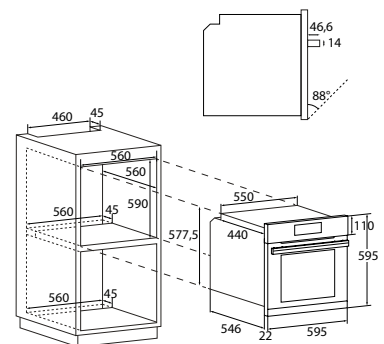
PULIZIA  
PIROLITICA



HYDRO EASY  
CLEAN



SOFT CLOSE



33703619 HOC5S747INSWF\* € 1.580

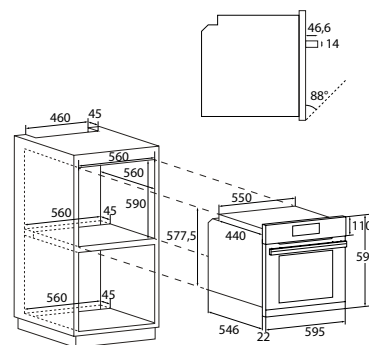
\* Disponibile da maggio

## NEW COLLECTION 5 SLIM - H-OVEN 500 HOC5S047INWIFI



### FORNO ELETTRICO MULTIFUNZIONE

- Cottura Multilivello
- Connettività Wi-Fi con app hOn
- Classe energetica A+
- Capacità 70 litri
- Display Text Assisted
- Timer con interruzione automatica della cottura e segnale acustico di avviso
- 7 funzioni +3 speciali + 1 pulizia
- Termosonda Cablata
- Sistema di pulizia Hydro Easy Clean
- Sistema di ventilazione Radiale
- Castelletto e Guide telescopiche
- 2 Griglie 1 Leccarda
- 2 Vetri porta
- Softclose: Chiusura assistita della porta



WI-FI



CLASSE  
ENERGETICA



TERMOSONDA  
CABLATA



HYDRO EASY  
CLEAN



SOFT CLOSE

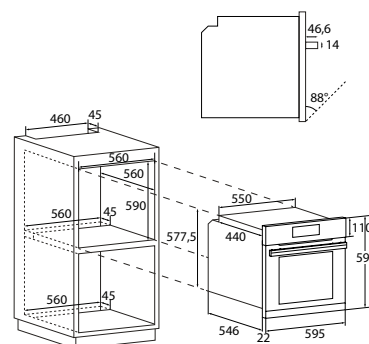
33703441 HOC5S047INWIFI € 1.320

## NEW COLLECTION 5 SLIM - H-OVEN 500 HOC5S747INWIFI



### FORNO ELETTRICO MULTIFUNZIONE

- Cottura Multilivello
- Connettività Wi-Fi con app hOn
- Classe energetica A+
- Capacità 70 litri
- Display Full Touch
- Timer con interruzione automatica della cottura e segnale acustico di avviso
- 14 funzioni + 4 speciali + 1 pulizia
- Gentle Cooking: Funzione di cottura a bassa temperatura
- Sistema di pulizia Hydro Easy Clean
- Sistema di ventilazione Radiale
- Castelletto e Guide telescopiche
- 2 Griglie 1 Leccarda
- 2 Vetri porta
- Softclose: Chiusura assistita della porta



WI-FI



CLASSE  
ENERGETICA



HYDRO EASY  
CLEAN



SOFT CLOSE

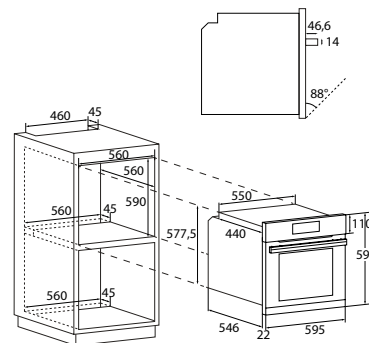
33703442 HOC5S747INWIFI € 1.300

## NEW COLLECTION 5 SLIM - H-OVEN 500 SOFT STEAM HOC5S587INWIFI



### FORNO ELETTRICO MULTIFUNZIONE CON COTTURA A VAPORE

- Cottura Multilivello
- Connettività Wi-Fi con app hOn
- Classe energetica A
- Capacità 70 litri
- Preco' Touch E0 - display: White
- Timer con interruzione automatica della cottura e segnale acustico di avviso
- 8 funzioni + Wi-Fi + 1 pulizia
- Vapore: SOFT STEAM
- Sistema di Pulizia Pirolitico
- Sistema di ventilazione Radiale
- Castelletto e Guide telescopiche
- 1 Griglia 1 Leccarda
- 4 Vetri porta
- Softclose: Chiusura assistita della porta



WI-FI



SOFT STEAM



CLASSE  
ENERGETICA



PULIZIA  
PIROLITICA



SOFT CLOSE

33703443 HOC5S587INWIFI € 1.250

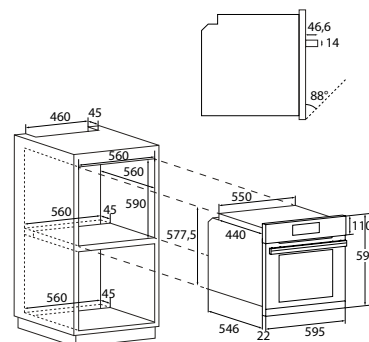
FORNI

## NEW COLLECTION 5 SLIM - H-OVEN 500 SOFT STEAM HOC5S347INWIFI



### FORNO ELETTRICO MULTIFUNZIONE CON COTTURA A VAPORE

- Cottura Multilivello
- Connettività Wi-Fi con app hOn
- Classe energetica A+
- Capacità 70 litri
- Timer Touch E0 - display: White
- Timer con interruzione automatica della cottura e segnale acustico di avviso
- 8 Funzioni + Wi-Fi
- Vapore: SOFT STEAM
- Sistema di pulizia Hydro Easy Clean
- Sistema di ventilazione Radiale
- Castelletto
- 2 Griglie 1 Leccarda
- 2 Vetri porta
- Softclose: Chiusura assistita della porta



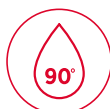
WI-FI



SOFT STEAM



CLASSE  
ENERGETICA



HYDRO EASY  
CLEAN



SOFT CLOSE

33703444 HOC5S347INWIFI € 1.100



## NEW COLLECTION 3 - H-OVEN 300 HOC3U5178IN WIFI



### FORNO ELETTRICO MULTIFUNZIONE PIROLITICO

- Multifunzione
- Connettività Wi-Fi con app hOn
- Classe energetica A
- Capacità 70 litri
- Display Precò Touch
- Timer con interruzione automatica della cottura e segnale acustico di avviso
- 9 funzioni
- Sistema di Pulizia Pirolitico
- Sistema di pulizia Hydro Easy Clean
- Sistema di ventilazione Tangenziale
- Castelletto e Guide telescopiche
- 2 Griglie 2 Leccarde
- 4 Vetri porta
- Softclose: Chiusura assistita della porta



WI-FI



CLASSE  
ENERGETICA



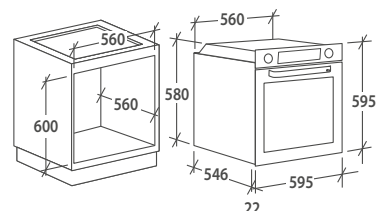
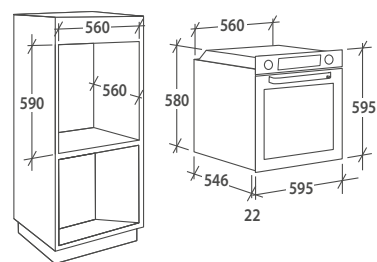
PULIZIA  
PIROLITICA



HYDRO EASY  
CLEAN



SOFT CLOSE



33703288 HOC3U5178IN WIFI € 990

## NEW COLLECTION 3 - H-OVEN 300 HOC3T7178B



### FORNO ELETTRICO MULTIFUNZIONE

- Multifunzione
- Classe energetica A+
- Capacità 70 litri
- Display Full Touch
- Timer con interruzione automatica della cottura e segnale acustico di avviso
- 9 funzioni
- Sistema di pulizia Hydro Easy Clean
- Sistema di ventilazione Tangenziale
- Castelletto e Guide telescopiche
- 1 Griglia 1 Leccarda
- 2 Vetri porta
- Softclose: Chiusura assistita della porta



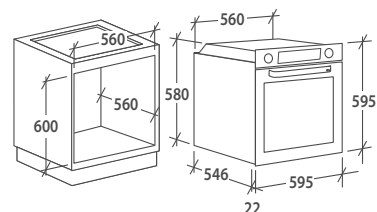
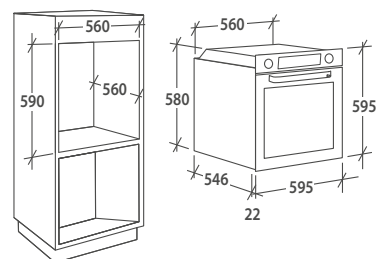
CLASSE  
ENERGETICA



HYDRO EASY  
CLEAN



SOFT CLOSE



■ 33703287 HOC3T7178B € 960

□ 33703286 HOC3T7178W € 960

## NEW COLLECTION 3 - H-OVEN 300 HOC3U3178IN WIFI



### FORNO ELETTRICO MULTIFUNZIONE

- Multifunzione
- Connettività Wi-Fi con app hOn
- Classe energetica A+
- Capacità 70 litri
- Display Timer Touch
- Timer con interruzione automatica della cottura e segnale acustico di avviso
- 8 funzioni
- Sistema di pulizia Hydro Easy Clean
- Sistema di ventilazione Tangenziale
- Castelletto e Guide telescopiche
- 2 Griglie 2 Leccarde
- 2 Vetri porta
- Softclose: Chiusura assistita della porta



WI-FI



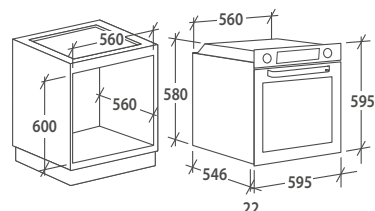
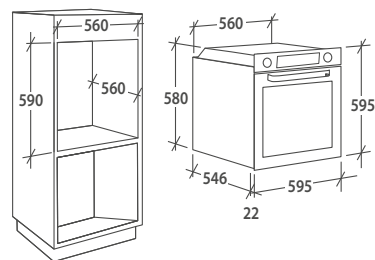
CLASSE  
ENERGETICA



HYDRO EASY  
CLEAN



SOFT CLOSE



33703292 HOC3U3178IN WIFI € 920

FORNI

## NEW COLLECTION 3 - H-OVEN 300 HOC3T3378B WIFI



### FORNO ELETTRICO MULTIFUNZIONE

- Multifunzione
- Connettività Wi-Fi con app hOn
- Classe energetica A+
- Capacità 70 litri
- Display Timer Touch
- Timer con interruzione automatica della cottura e segnale acustico di avviso
- 8 funzioni
- Sistema di pulizia Hydro Easy Clean
- Sistema di ventilazione Tangenziale
- Castelletto e Guide telescopiche
- 2 Griglie 2 Leccarde
- 2 Vetri porta
- Softclose: Chiusura assistita della porta



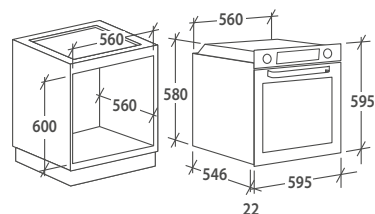
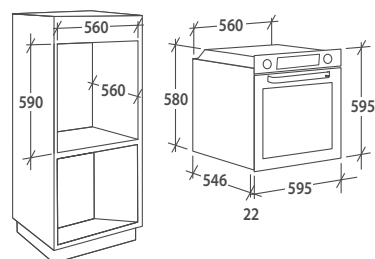
WI-FI



CLASSE  
ENERGETICA



HYDRO EASY  
CLEAN



33703293 HOC3T3378B WIFI € 920

33703294 HOC3T3178WI WIFI € 920

## NEW COLLECTION 3 - H-OVEN 300 SOFT STEAM HOC3U3148IN



### FORNO ELETTRICO MULTIFUNZIONE CON COTTURA A VAPORE

- Multifunzione + Soft Steam
- Classe energetica A
- Capacità 70 litri
- Display Timer Touch
- Timer con interruzione automatica della cottura e segnale acustico di avviso
- 8 funzioni + 3 vapore
- Vapore: SOFT STEAM
- Sistema di pulizia Hydro Easy Clean
- Sistema di ventilazione Tangenziale
- Castelletto e Guide telescopiche
- 2 Griglie 2 Leccarde
- 2 Vetri porta
- Softclose: Chiusura assistita della porta



SOFT STEAM



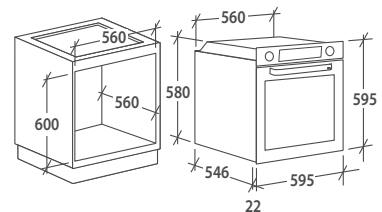
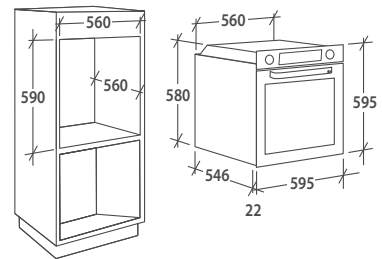
CLASSE  
ENERGETICA



HYDRO EASY  
CLEAN



SOFT CLOSE



33703291 HOC3U3148IN

€ 900

## NEW COLLECTION 3 - H-OVEN 300 HOC3U3178IN

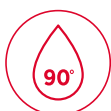


### FORNO ELETTRICO MULTIFUNZIONE

- Multifunzione
- Classe energetica A+
- Capacità 70 litri
- Display Timer Touch
- Timer con interruzione automatica della cottura e segnale acustico di avviso
- 8 funzioni
- Sistema di pulizia Hydro Easy Clean
- Sistema di ventilazione Tangenziale
- Castelletto e Guide telescopiche
- 2 Griglie 2 Leccarde
- 2 Vetri porta
- Softclose: Chiusura assistita della porta



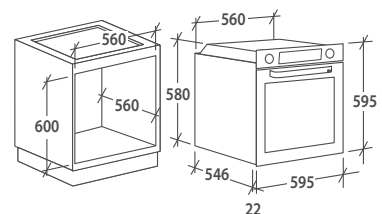
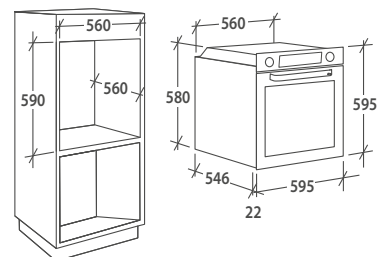
CLASSE  
ENERGETICA



HYDRO EASY  
CLEAN



SOFT CLOSE



33703290 HOC3U3178IN

€ 830

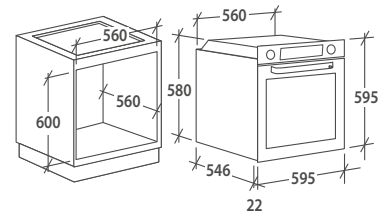
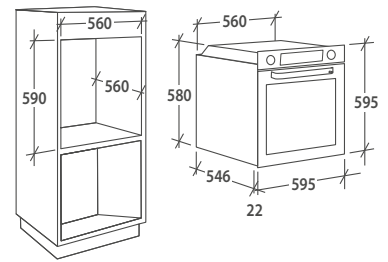
# NEW COLLECTION 3 - H-OVEN 300

## HOC3U1178IN

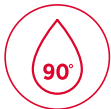


### FORNO ELETTRICO MULTIFUNZIONE

- Multifunzione
- Classe energetica A+
- Capacità 70 litri
- Tre manopole
- Timer a 120 minuti con interruzione automatica della cottura e segnale acustico di avviso
- 8 funzioni
- Sistema di pulizia Hydro Easy Clean
- Sistema di ventilazione Tangenziale
- Castelletto
- 2 Griglie 1 Leccarda
- 2 Vetri porta



CLASSE  
ENERGETICA



HYDRO EASY  
CLEAN

33703289 HOC3U1178IN

€ 690

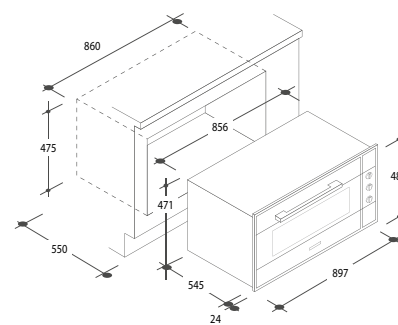
# FORNO ELETTRICO DA 90 CM

## HOE9185/1X/E



### FORNO ELETTRICO MULTIFUNZIONE

- Termoventilato
- Cottura Multilivello
- Classe energetica A
- Capacità 89 litri
- Controllo con pulsanti elettronici
- 10 funzioni
- Castelletto
- Ventilatore di raffreddamento esterno tangenziale
- 1 griglia, 2 leccarde
- 2 lampade alogene
- Girarrosto



CLASSE ENERGETICA



GIRARROSTO



90 CM

33703001 HOE9185/1X/E € 2.160

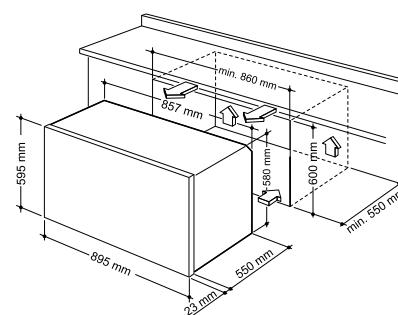
# NEW COLLECTION 3 - H-OVEN 300

## HOC3U317ELO



### FORNO ELETTRICO MULTIFUNZIONE 90 CM

- Classe energetica A
- Capacità 121 litri
- Timer Touch
- Timer con interruzione automatica della cottura e segnale acustico di avviso
- 11 funzioni
- Funzione Defrost
- Sistema di ventilazione radiale
- Castelletto e Guide telescopiche
- 2 Griglie 1 Leccarda
- 3 Vetri porta
- Softclose: Chiusura assistita della porta



CLASSE ENERGETICA

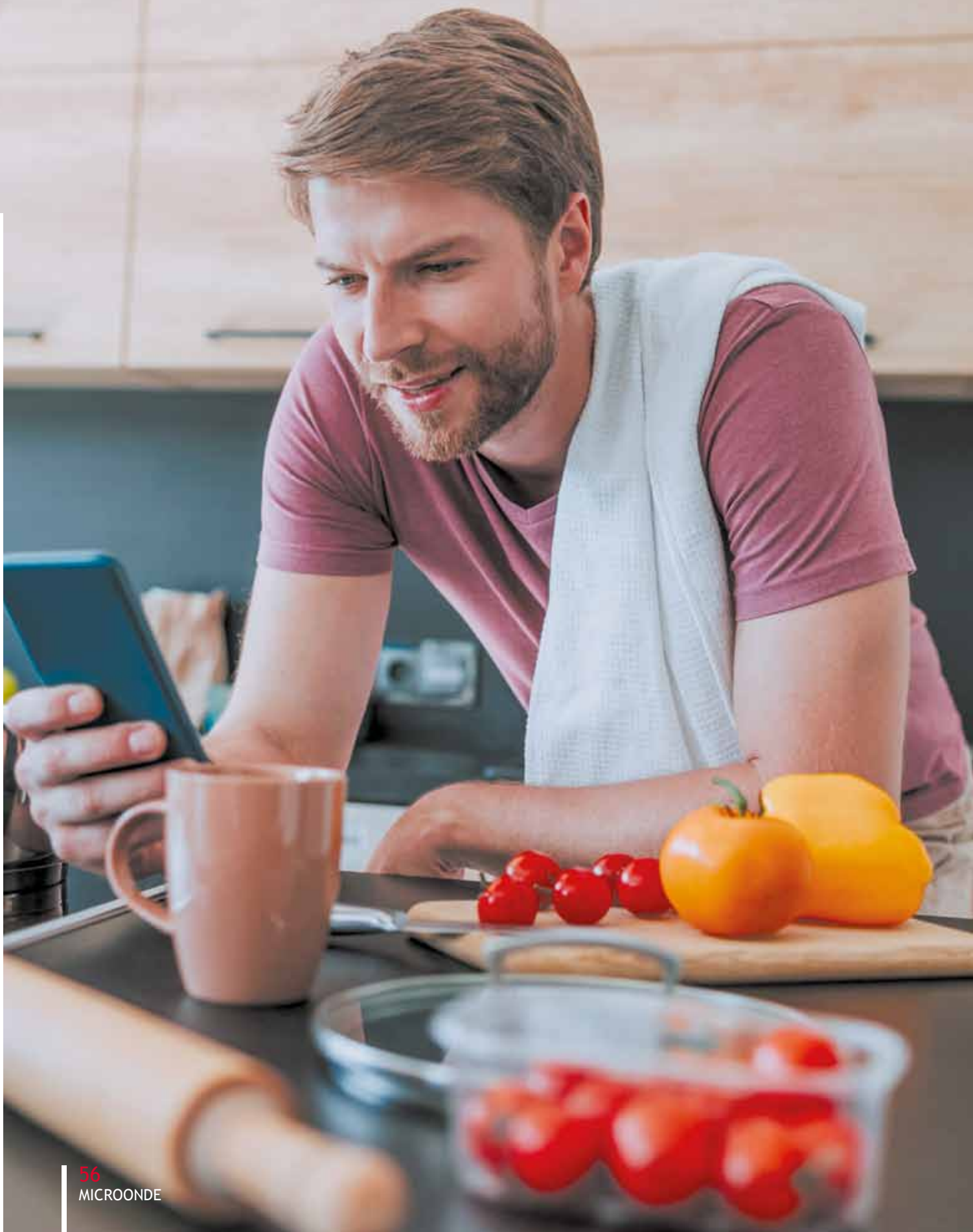


90 CM

33703753 HOC3U317ELO € 2.400







# H-MICROWAVES E H-OVENS COMPACT

## Gamma microonde e forni compatti

I forni a microonde ed i forni della collezione d'incasso hoover condividono lo stesso design raffinato e moderno, e finiture premium per un look perfettamente coordinato in cucina.

## NUOVO H-MICROWAVE 500

### ALTE PRESTAZIONI PER SODDISFARE TUTTE LE TUE ESIGENZE DI CUCINA.

I microonde Hoover 45 cm, con una capacità di 44 litri, e grazie alla funzione grill e al controllo preciso della bassa temperatura, permettono di cucinare molti più piatti di quanto pensi. Il controllo touch e la modalità eco per risparmiare più energia rendono questi forni a microonde prodotti di altissima qualità ed efficienza. H -MICROWAVE 500 è disponibile in estetica SLIM e MATT.









### I MIGLIORI DETTAGLI

La nuova collezione di forni compatti Hoover si adatta perfettamente ai differenti stili di cucina. Si integra perfettamente con piani cottura e forni per creare cucine dall'aspetto premium.

STILE E COLORI COORDINATI

► Microwave  
Oven  
Combined

MY CHEF

### INTERFACCIA UTENTE AVANZATA

La maggior parte degli elettrodomestici Hoover è dotata di un display Full Touch, per impostare le funzioni più velocemente e di un'interfaccia utente intuitiva.

DISPLAY FULL TOUCH



### CUCINA INTELLIGENTE

Una gamma completa di ricette preimpostate per aiutarti in cucina. Basta scegliere la pietanza da preparare ed anche i meno esperti potranno rapidamente servire una cena da chef.

PROGRAMMI DI COTTURA AUTOMATICI

# I VANTAGGI DELLA CONNETTIVITÀ



Grazie alla nuova App hOn puoi accedere a tanti contenuti extra dedicati: ricette esclusive, consigli e suggerimenti sui migliori metodi di cottura.





### **H**-MICROONDE E **H**-OVENS COMPACT

Hoover offre la funzionalità di un forno tradizionale combinato ad un microonde in uno spazio più contenuto da 20 a 44 litri. Questa combinazione garantisce risultati di cottura eccellenti in poco tempo e con la massima versatilità in cucina.



### **H**-OVEN 500 COMPACT STEAM

Il forno a vapore compatto è la scelta perfetta quando vuoi risparmiare spazio grazie ai suoi 44l di capacità e cucinare cibi salutarissimi preservando la qualità, il sapore e la fragranza degli ingredienti. A seconda del tipo di alimento è possibile selezionare diversi livelli di iniezione di vapore per garantire prestazioni di cottura più sane e gustose.

## H-MICROWAVE 500

H-MICROWAVE 500 è la soluzione di cottura che garantisce risultati di cottura performanti, veloci e salutari grazie ai suoi 900 WAT di potenza.

La sua capacità di 44 litri ti consente di unire il massimo comfort durante l'uso.



MICROONDE

## H-DRAWER 500 CASSETTO SCALDA VIVANDE

Questo cassetto è ideale per cotture con procedure speciali come lievitazione, fermentazione dello yogurt, scongelamento di cibi delicati, pre-riscaldamento e sterilizzazione. Con una capacità di 20 l è in grado di riscaldare un servizio da tavola a 6 coperti.



## NEW COLLECTION 5 MATT HSO45C5M0



### FORNO A VAPORE COMPATTO

- Classe energetica A+
- Capacità 45 litri
- Display Text Assisted
- 11 funzioni
- Cottura 100% Vapore
- Potenza vapore 1311 W
- Potenza Grill 1500 W
- Potenza forno combinato 1200 W
- Funzione scongelamento
- Capacità serbatoio 1,2 litri
- Allineamento orizzontale



CLASSE  
ENERGETICA



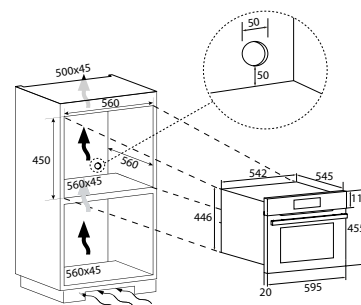
CAPACITÀ



VAPORE



FORNO  
COMBINATO



33703527 HSO45C5M0

€ 2.150

## NEW COLLECTION 5 MATT HMC34C5M0



### FORNO MICROONDE COMBINATO

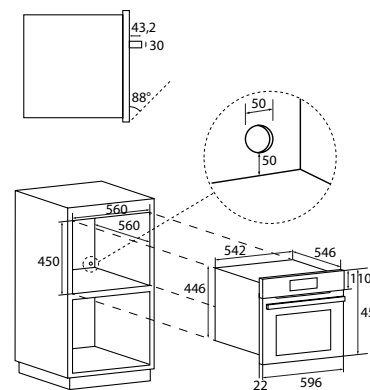
- Capacità 34 litri
- Display Text Assisted
- 12 funzioni
- 6 Livelli di potenza
- Grill+ Microonde
- Potenza Microonde 900 W
- Potenza Grill 1750 W
- Potenza Forno combinato 1550 W
- Cavità in acciaio inox
- Diametro piatto rotante 320 mm
- Sicurezza bambino
- Allineamento orizzontale



CAPACITÀ



FORNO  
COMBINATO



38900720 HMC34C5M0

€ 2.100



## NEW COLLECTION 5 SLIM HSO45C5S4



### FORNO A VAPORE COMPATTO

- Classe energetica A+
- Capacità 45 litri
- Display Full Touch
- 11 funzioni
- Cottura 100% Vapore
- Potenza vapore 1311 W
- Potenza Grill 1500 W
- Potenza forno combinato 1200 W
- Funzione scongelamento
- Capacità serbatoio 1,2 litri
- Allineamento orizzontale



CLASSE  
ENERGETICA



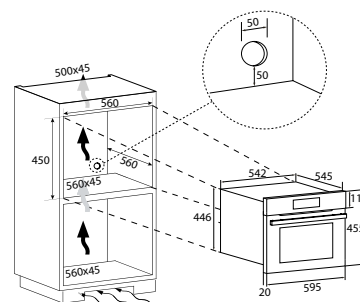
CAPACITÀ



VAPORE



FORNO  
COMBINATO



33703570 HSO45C5S4

€ 1.980

COMPATTI E MICROONDE

## NEW COLLECTION 5 SLIM HMC44C5S4



### FORNO MICROONDE COMBINATO

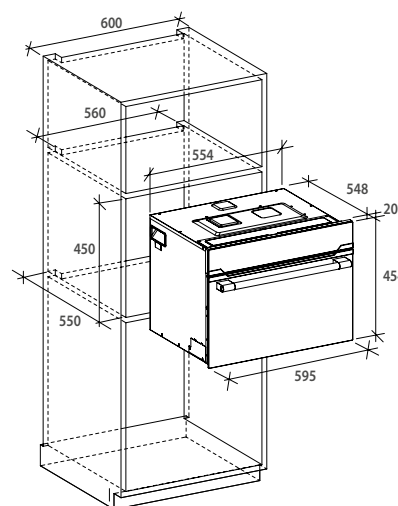
- Capacità 44 litri
- Display Full Touch
- 17 funzioni
- 5 Livelli di potenza
- Grill+ Microonde
- Potenza Microonde 900 W
- Potenza Grill 1750 W
- Potenza Forno combinato 1750 W
- Cavità in
- inox
- Diametro piatto rotante 360 mm
- Sicurezza bambino
- Allineamento verticale



CAPACITÀ



FORNO  
COMBINATO



38900732 HMC44C5S4

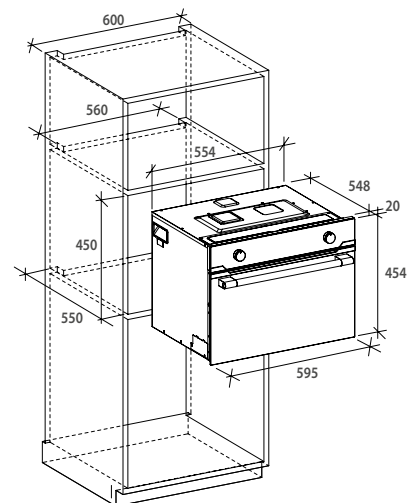
€ 1.900

## NEW COLLECTION 3 HMC440C3U



### FORNO MICROONDE COMBINATO

- Capacità 44 litri
- Display Timer Touch
- 17 funzioni
- Grill + Microonde
- Potenza microonde 900 W
- Potenza Grill 1750 W
- Potenza Forno combinato 1750 W
- Diametro piatto rotante 360 mm
- Cavità in acciaio Inox
- Sicurezza bambino



CAPACITÀ



FORNO  
COMBINATO

38900679 HMC440C3U

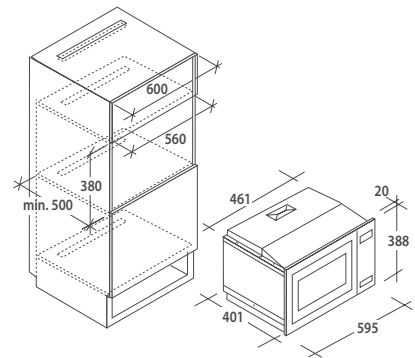
€ 1.390

## NEW COLLECTION 3 HMG28PNC3



### FORNO A MICROONDE CON GRILL

- Capacità 28 litri
- Display Full Touch
- 6 funzioni
- Grill + Microonde
- Potenza microonde 900 W
- Potenza Grill 900 W
- Diametro piatto rotante 315 mm
- Cavità in acciaio Inox
- Sicurezza bambino



CAPACITÀ



MICROONDE  
+GRILL

■ 38900669 HMG28PNC3 € 830

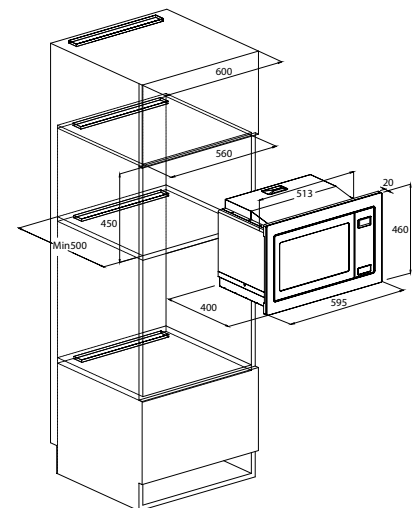
□ 38900694 HMG28WC3 € 830

## NEW COLLECTION 3 HMG281XC3



### FORNO A MICROONDE CON GRILL

- Capacità 28 litri
- Programmatore con tasti
- 6 funzioni
- Grill + Microonde
- Potenza microonde 900 W
- Potenza Grill 1100 W
- Diametro piatto rotante 315 mm
- Cavità in acciaio Inox
- Sicurezza bambino



CAPACITÀ



MICROONDE  
+GRILL

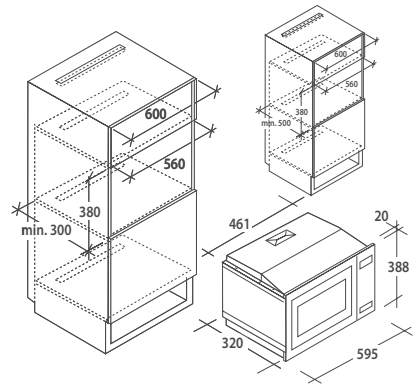
38900697 HMG281XC3 € 760

## NEW COLLECTION 3 HIG1730DX



### FORNO A MICROONDE CON GRILL SOTTO PENSILE

- Capacità 17 litri
- Programmatore con tasti
- 10 funzioni
- Grill + Microonde
- Potenza microonde 700 W
- Potenza Grill 700 W
- Diametro piatto rotante 245 mm
- Cavità in acciaio Inox
- Sicurezza bambino



CAPACITÀ



MICROONDE  
+GRILL

38900698 HIG1730DX

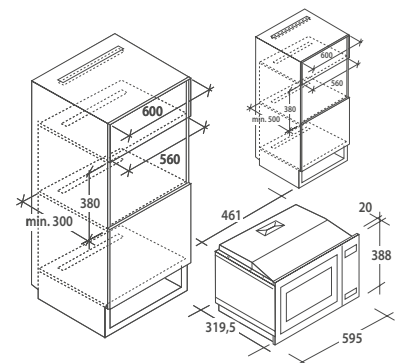
€ 640

## NEW COLLECTION 3 HIS1730B



### FORNO A MICROONDE SOTTO PENSILE

- Capacità 17 litri
- Programmatore con tasti
- 10 funzioni
- Potenza microonde 700 W
- Diametro piatto rotante 245 mm
- Cavità in acciaio Inox
- Sicurezza bambino



CAPACITÀ

38900696 HIS1730B

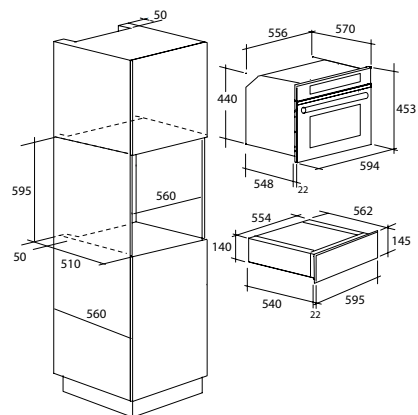
€ 590

## NEW COLLECTION 5 MATT/SLIM HPWD14C5M



### CASSETTO SCALDAVIVANDE

- Capacità 20 litri
- Sistema di apertura Push-Pull
- Range temperatura: 30 °C - 70 °C



36000656 HPWD14C5M - MATT € 1.000

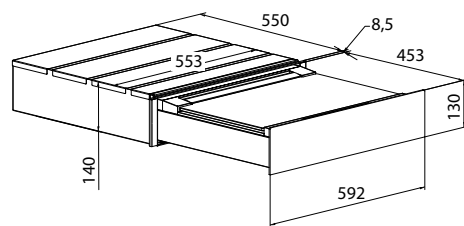
36000655 HPWD14C5S - SLIM € 959

## HVSD14SV



### CASSETTO SOTTOVUOTO

- 3 livelli sottovuoto
- Capacità 6,9 litri
- 50 buste incluse per conservazione e cottura
- Funzione Chef per marinatura della carne
- Apertura Push Pull con guide telescopiche
- Estetica in perfetto allineamento orizzontale



36000076 HVSD14SV

€ 4.800







# H-HOBS

## Gamma piani cottura

Hoover ha rivisto completamente la sua gamma di piani cottura a gas, ad induzione e in vetroceramica.

Una gamma completa, con differenti collezioni e opzioni di piani cottura per darti il massimo della libertà di scelta e le migliori performance.

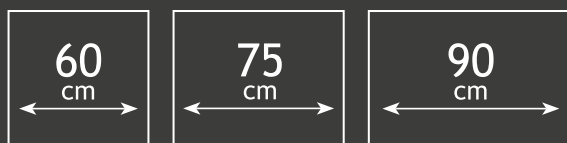


## GAS SU METALLO

### VASTA GAMMA

I piani cottura Hoover sono disponibili in una gamma di dimensioni, colori e materiali: 60 cm, 75 cm o 90 cm di larghezza in acciaio inox, bianco o nero o vetro temperato. Inoltre, sono disponibili quattro nuove configurazioni per soddisfare le esigenze di tutti (diamond, 4+1, big front).

#### GAMMA COMPLETA



### MASSIMO CONTROLLO DEL CALORE E MASSIMA FLESSIBILITÀ

I bruciatori a doppia corona consentono una generazione di calore potente e uniforme, raggiungendo un livello di potenza fino a 5 Kw e sono ideali quando si utilizzano pentole molto grandi. Inoltre, grazie alla doppia valvola, sarai in grado di gestire separatamente le corone del tuo bruciatore, scegliendo solo l'interno, l'esterno o entrambe allo stesso tempo.

#### BRUCIATORI A DOPPIA CORONA DOPPIA VALVOLA

### MASSIMA STABILITÀ

Le griglie in ghisa garantiscono una migliore e più rapida distribuzione del calore, insieme ad una lunga durata.

Le griglie con sistema supportano le pentole in modo più stabile e permettono di spostare facilmente i tegami fra i vari bruciatori.

#### GRIGLIE IN GHISA

### CUCINA DI CLASSE

Design totalmente rivisto a seconda di ogni collezione: nuove griglie, nuova posizione delle manopole e bruciatori total black.

#### DESIGN ALL'AVANGUARDIA





## GAS SU VETRO

Una gamma completa con un nuovo design raffinato e differenti estetiche in base alla collezione. Grazie a robuste griglie in ghisa potrai avere più stabilità per la tua cucina di ogni giorno.

DESIGN PREMIUM



## MASSIME PRESTAZIONI

Il bruciatore a doppia corona (fino a 4,5 Kw) riduce i tempi di cottura e migliora la distribuzione del calore.

BRUCIATORI A DOPPIA CORONA

## PRECISIONE ASSOLUTA

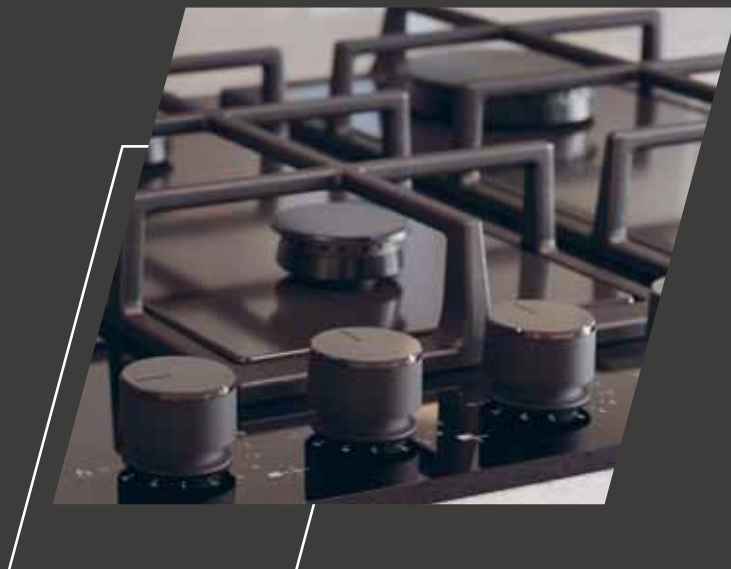
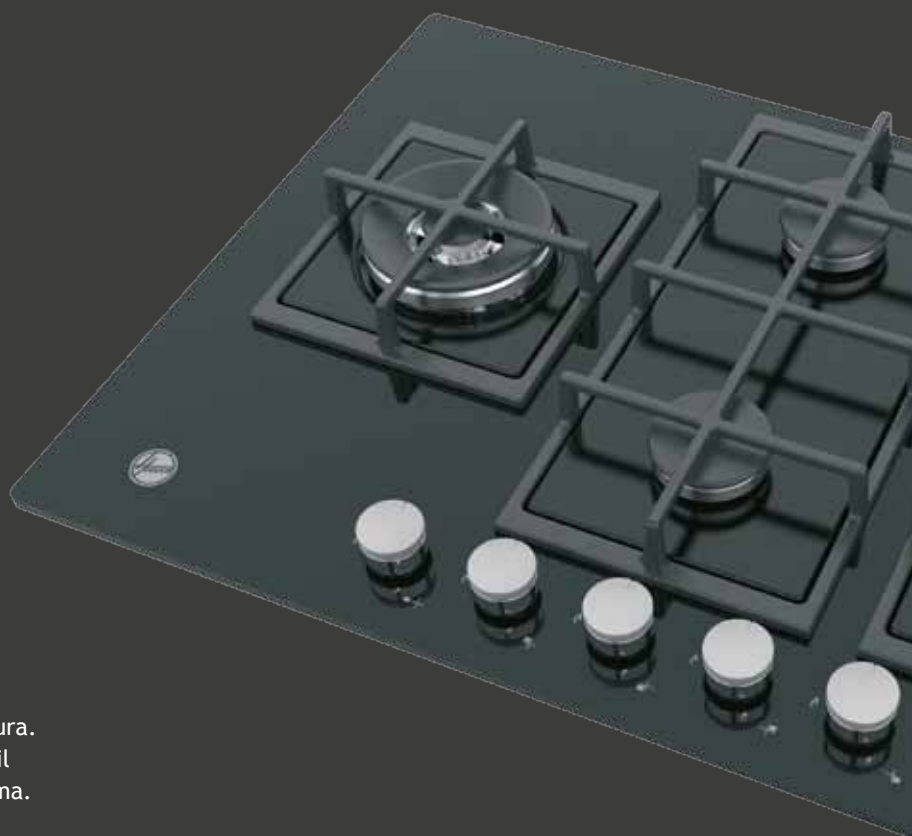
Il sistema Feel Flame ti consente di ottenere flessibilità e piena precisione durante la cottura. Grazie al sensibile feedback, puoi impostare il corretto livello di gas senza guardare la fiamma.

SISTEMA FEEL FLAME

## DURATURO E FACILE DA PULIRE

Il vetro temperato offre un'eccezionale resistenza a graffi e abrasioni; in più è estremamente facile da pulire.

VETRO TEMPERATO



## FUNZIONI DI CONNETTIVITÀ



Scegli tra un mondo di ricette: basta seguire le istruzioni passo passo e cliccare sulla funzione. Il piano cottura sceglierà automaticamente le impostazioni corrette offrendo risultati di cottura perfetti.

### HON COOKBOOK

Collega H-HOB a H-HOOD e ottieni un'aria perfettamente pulita in cucina: la funzione H-Synch adatterà automaticamente il flusso di aspirazione della cappa in base alla potenza del piano cottura per adeguarsi alle loro prestazioni.

### H-SYNCH

Seleziona la modalità di cottura di cui hai bisogno grazie alla Funzioni speciali: mantenimento in caldo, fusione, cottura a fuoco lento, ebollizione, frittura. Il piano regolerà automaticamente la sua potenza per darti parametri di cottura perfetti per le tue ricette

### FUNZIONI SPECIALI





## INDUZIONE

### INTERFACCIA UTENTE AVANZATA

Le interfacce utente sono state progettate per essere intuitive e per fornire un sistema di gestione completo. I comandi compaiono sul touch screen per settare la zona di cottura alla temperatura desiderata. Le funzioni speciali come Keep Warm e le funzioni disponibili tramite l'app hOn come Boiling e Melting, facilitano la cottura e il mantenimento della temperatura dei cibi.

SLIDER TOUCH  
FUNZIONI SPECIALI

### CONSUMO ADATTABILE

L'intuitiva funzione di gestione della potenza consente di monitorare il consumo energetico del tuo piano cottura con una potenza massima tra 2,5 Kw e 7,2Kw.

POWER MANAGEMENT

### CONFIGURAZIONE PERSONALIZZATA

Le dimensioni dei piani cottura a induzione Hoover possono essere regolate in diverse configurazioni in base alle proprie esigenze. Heat link zone combina singole zone di cottura in modo da duplicarle o dimezzarle, consentendo di utilizzare più dimensioni e tipi di pentole. Le nuove zone flessibili per la cottura sono perfette per adattarsi ad ogni tua necessità. E' possibile usufruire di un ampio spazio per pentole larghe, oppure di due zone più piccole.

HEAT LINK ZONE  
FLEXY ZONE

### CUCINA ELEGANTE

Unicità è la parola chiave dei piani cottura Hoover: elegante, dal design moderno e serigrafie rosse per aggiungere un tocco di colore alla tua cucina.

DESIGN UNICO

### PIANI IN VETROCERAMICA

#### ISPIRATO ALL'INDUZIONE

Il piano in vetroceramica: nuovo look, più elegante e di classe. Si adatterà perfettamente alla tua cucina, con un tocco distintivo di colore. Le nuove funzioni, ispirate ai piani di cottura a induzione, trasformano la nuova gamma di piani in vetroceramica nella gamma più flessibile ed efficiente di sempre.

Seleziona la funzione di cui hai bisogno, il tuo piano imposterà automaticamente il perfetto livello di calore per la preparazione selezionata.

- **Ebollizione:** permette all'acqua di bollire in un tempo brevissimo.
- **Fusione:** per una cottura lenta e costante a calore ridotto, è ideale per creme e salse.
- **Pausa:** utile per interrompere la cottura e riprenderla in seguito, senza perdere le impostazioni precedenti.

#### FUNZIONI SPECIALI DI COTTURA

L'innovativa funzione Power Management ti permette di monitorare i consumi energetici del tuo piano cottura impostando la potenza massima tra 2,5 Kw e 6,5 Kw.

#### POWER MANAGEMENT

#### DESIGN ALL'AVANGUARDIA

Minimalista, moderno e all'avanguardia, con un motivo a croce e una gamma di colori distintivi che rendono i nuovi piani di cottura in vetroceramica Hoover unici sul mercato.

La più grande superficie di cottura sul mercato, flessibile per adattarsi a tutte le tue esigenze.

Puoi decidere se utilizzarlo come unica grande zona o come due zone singole. La tecnologia Booster 4 Kw ti consente di raggiungere immediatamente la temperatura massima.

#### HEAT LINK ZONE





## COTTURA PIÙ VELOCE E PIÙ SICURA

Con le sue prestazioni, la nuova forma e il design migliorato, H-HOB 500 renderà la tua cucina più veloce e flessibile, garantendo un'esperienza culinaria eccezionale per un benessere completo.

### PRECISIONE ASSOLUTA

Il nuovo sistema **Feel Flame** ti consente di impostare il livello di gas corretto senza guardare la fiamma per ottenere maggiore flessibilità e garantire la massima precisione durante la cottura.

SISTEMA FEEL FLAME





## COTTURA PIÙ VELOCE

Cucina i tuoi piatti preferiti in pochissimo tempo grazie al bruciatore a doppia corona. Con un massimo di 5KW su GOM, è il più potente nel suo segmento, riducendo i tempi di cottura e migliorando la distribuzione del calore per risultati migliori e più rapidi.

BRUCIATORI A DOPPIA CORONA

## PULIZIA SENZA SFORZO

Ottieni una pulizia profonda. Grazie alle sue griglie lavabili in lavastoviglie, la pulizia del tuo piano cottura sarà completamente senza sforzo. Basta rimuovere le griglie e metterle in lavastoviglie per un'azione di igiene perfetta.



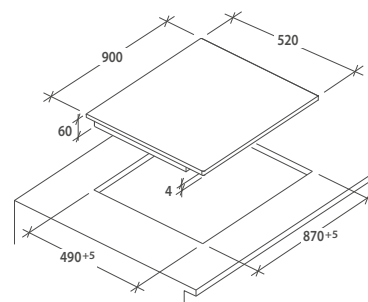


## HIFS954MCTT



### PIANO A INDUZIONE

- Comandi elettronici touch
- Controllo Multislider Indipendente
- 5 zone di cottura
- 9 Livelli di Potenza
- Booster su ogni zona
- 1 zona di cottura Bond Zone
- Potenza totale: 7,4 kW
- Potenza Totale (Kw) 7,4
- Power Management: gestione assorbimento della potenza a 5 livelli
- Possibilità di installazione filo top



90 CM



BOND ZONE



CONSUMO

33803357 HIFS954MCTT\* € 1.780

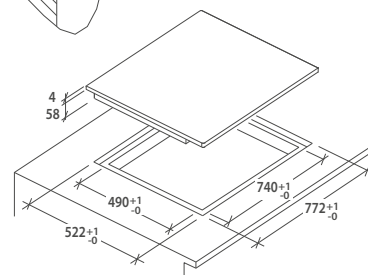
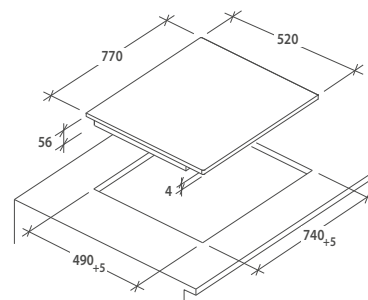
\* Disponibile da settembre

## HIFS85MCTT



### PIANO A INDUZIONE

- Comandi elettronici touch
- Controllo Multislider indipendente
- 5 zone di cottura
- 2 zone di cottura Bond Zone
- 9 livelli di potenza
- Potenza totale 7,4 kW
- Power management: gestione assorbimento della potenza a 5 livelli
- Sicurezza bambino
- Funzioni speciali: Mantenimento in caldo
- Possibilità di installazione a filo top



80 CM



BOND ZONE



CONSUMO

33802960 HIFS85MCTT\* € 1.050

\* Da Settembre cambio codice:  
33803364 HIFS85MCTT/1

## HIES55MCTT



### PIANO A INDUZIONE

- Comandi elettronici touch
- Controllo Multislider indipendente
- 5 zone di cottura
- 1 zona di cottura Bond Zone
- 9 livelli di potenza
- Potenza totale 7,4 kW
- Power management: gestione assorbimento della potenza a 5 livelli
- Sicurezza bambino
- Funzioni speciali: Mantenimento in caldo
- Possibilità di installazione a filo top



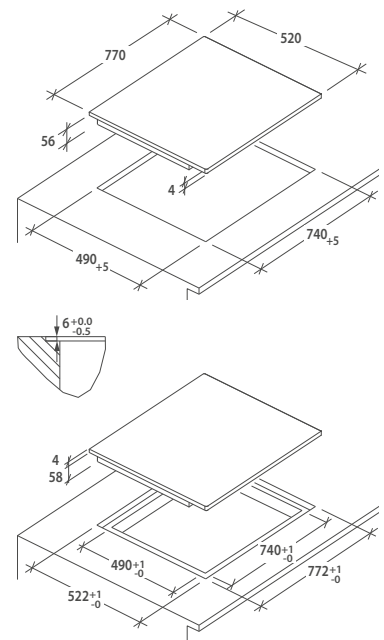
80 CM



BOND ZONE



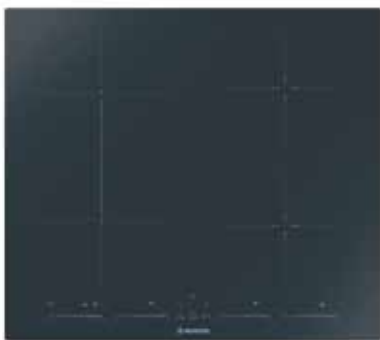
CONSUMO



33802956 HIES55MCTT

€ 980

## HTPS64MCTTWIFI



### PIANO A INDUZIONE

- Comandi elettronici touch
- Controllo Multislider indipendente
- 4 zone di cottura
- 1 zona di cottura Bond Zone
- 9 livelli di potenza
- Potenza totale 7,4 kW
- Power management: gestione assorbimento della potenza a 5 livelli
- Sicurezza bambino
- Funzioni speciali: Mantenimento in caldo
- Possibilità di installazione a filo top



WI-FI



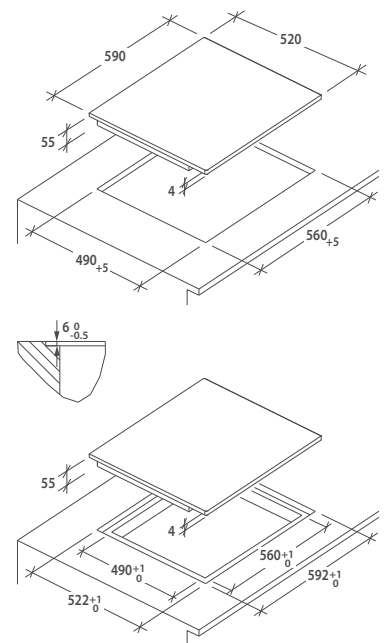
60 CM



BOND ZONE



CONSUMO



33802971 HTPS64MCTTWIFI\*

€ 900

\* Da Settembre cambio codice:  
33803365 HTPS64MCTTWIFI/1

## HTPS64MCTT



### PIANO A INDUZIONE

- Comandi elettronici touch
- Controllo Multislidder indipendente
- 4 zone di cottura
- 1 zona di cottura Bond Zone
- 9 livelli di potenza
- Potenza totale 7,4 kW
- Power management: gestione assorbimento della potenza a 5 livelli
- Sicurezza bambino
- Funzioni speciali:  
Mantenimento in caldo
- Possibilità di installazione a filo top



60 CM

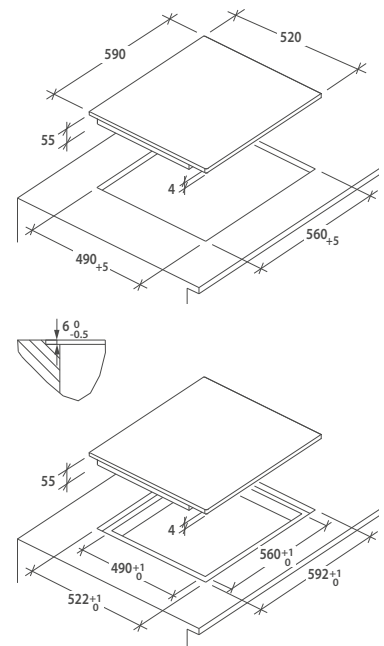


BOND ZONE



7.4 kW  
POWER

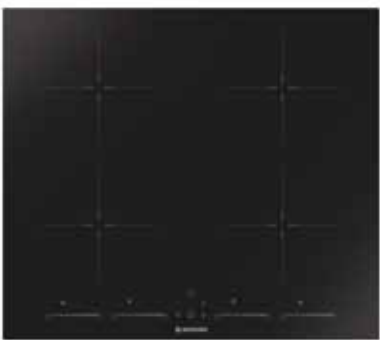
CONSUMO



33802969 HTPS64MCTT\* € 850

\* Da Settembre cambio codice:  
33803363 HTPS64MCTT/1

## HIS642MCTT



### PIANO A INDUZIONE

- Comandi elettronici touch
- Controllo Multislidder indipendente
- 4 zone di cottura
- 9 livelli di potenza
- Potenza totale 7,4 kW
- Power management: gestione assorbimento della potenza a 5 livelli
- Sicurezza bambino
- Funzioni speciali:  
Mantenimento in caldo
- Possibilità di installazione a filo top

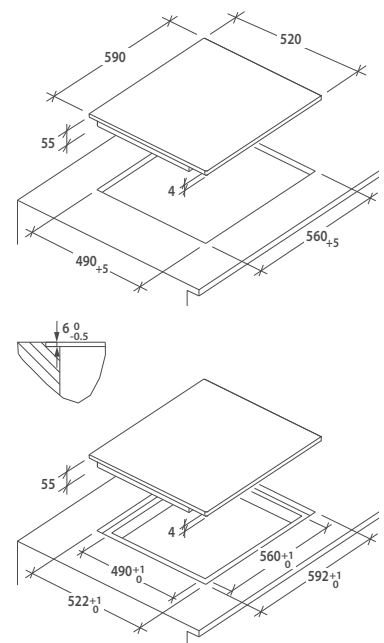


60 CM



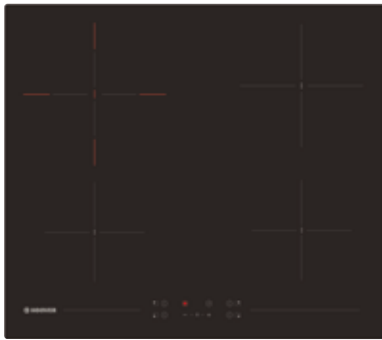
7.4 kW  
POWER

CONSUMO



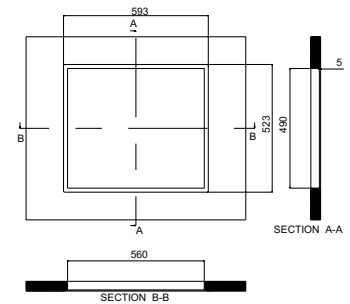
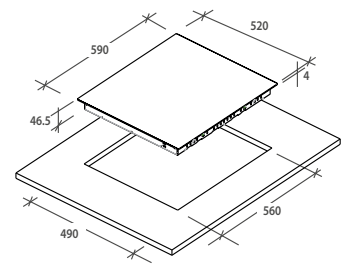
33802951 HIS642MCTT

\* Da Maggio cambio codice: € 740  
33803337 HIS642MCTT/1



## PIANO ELETTRICO IN VETROCERAMICA

- Comandi elettronici touch
- Controllo centrale
- 4 zone cottura
- 10 Livelli di potenza
- Potenza totale 6,4 Kw
- Sicurezza bambino
- Timer elettronico
- Possibilità di installazione a filo top



60 CM



CONSUMO

33801928 HH64DCT

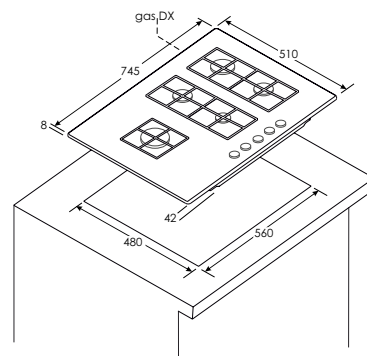
€ 820

## NEW COLLECTION 5 MATT - H-HOB 500 HVG7WL4WC5B



### PIANO A GAS

- 5 bruciatori
- 1 bruciatore doppia corona 4,5 kW
- 1 bruciatore rapido 2,7 Kw
- 2 bruciatori semirapidi 1,75 kW
- 1 bruciatore ausiliario 1 kW
- Potenza totale 11,7 Kw
- Griglie in ghisa lavabili in lavastoviglie
- Prodotto alimentato a Gas Metano
- Possibilità di alimentazione GPL



75 CM



GRIGLIE IN  
GHISA



CONSUMO

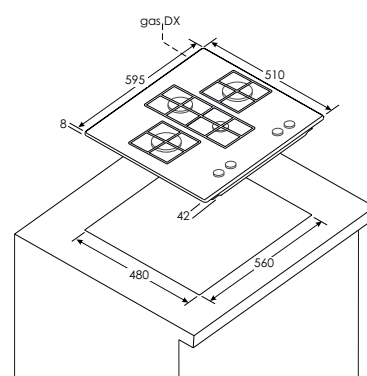
33803128 HVG7WL4WC5B € 840

## NEW COLLECTION 5 MATT - H-HOB 500 HVG6DC5B



### PIANO A GAS

- 4 bruciatori
- 2 bruciatori rapidi 2,7 Kw
- 1 bruciatore semirapido 1,75 kW
- 1 bruciatore ausiliario 1 kW
- Potenza totale 8,15 Kw
- Griglie in ghisa lavabili in lavastoviglie
- Prodotto alimentato a Gas Metano
- Possibilità di alimentazione GPL



60 CM



GRIGLIE IN  
GHISA



CONSUMO

33803127 HVG6DC5B € 670

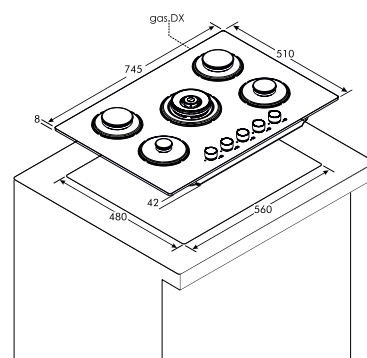


## NEW COLLECTION 3 HVG74K3B



### PIANO A GAS

- 5 bruciatori
- 1 bruciatore doppia corona 4,5 kW
- 2 bruciatori rapidi 2,7 kW
- 1 bruciatore semirapido 1,75 kW
- 1 bruciatore ausiliario 1 kW
- Potenza totale 12,65 kW
- Griglie in ghisa lavabili in lavastoviglie
- Sicurezza GasControl
- Prodotto alimentato a gas metano
- Possibilità alimentazione GPL



75  
cm



GRIGLIE IN  
GHISA



12.65kW  
POWER

CONSUMO

33802778 HVG74K3B

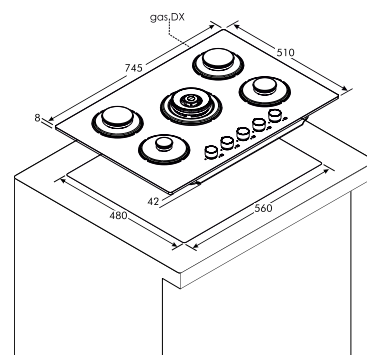
€ 810

## NEW COLLECTION 3 HVG74WK3W



### PIANO A GAS

- 5 bruciatori
- 1 bruciatore doppia corona 4 kW
- 2 bruciatori rapidi 2,7 kW
- 1 bruciatore semirapido 1,75 kW
- 1 bruciatore ausiliario 1 kW
- Potenza totale 12,15 kW
- Griglie in ghisa lavabili in lavastoviglie
- Sicurezza GasControl
- Prodotto alimentato a gas metano
- Possibilità alimentazione GPL



75  
cm



GRIGLIE IN  
GHISA



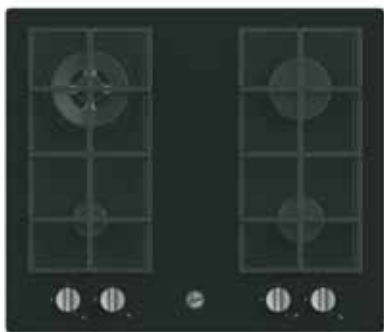
12.15kW  
POWER

CONSUMO

33802980 HVG74WK3W

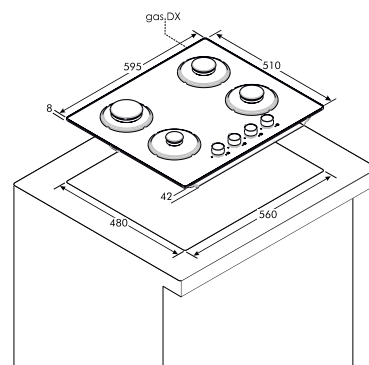
€ 770

## NEW COLLECTION 3 HVG6BR4K3B



### PIANO A GAS

- 4 bruciatori
  - 1 bruciatore doppia corona 4 kW
  - 1 bruciatori rapidi 2,7 kW
  - 1 bruciatore semirapido 1,75 kW
  - 1 bruciatore ausiliario 1 kW
- Potenza totale 9,45 kW
- Griglie in ghisa lavabili in lavastoviglie
- Sicurezza GasControl
- Prodotto alimentato a gas metano
- Possibilità alimentazione GPL



60 CM



GRIGLIE IN  
GHISA

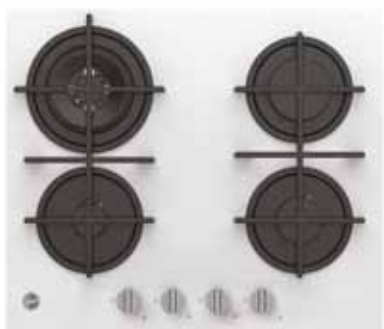


CONSUMO

33802780 HVG6BR4K3B

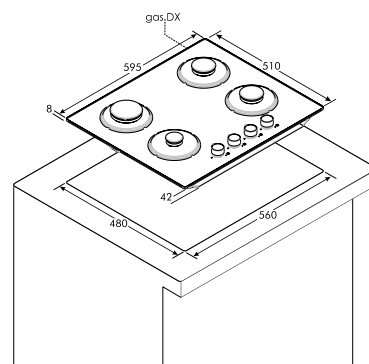
€ 640

## NEW COLLECTION 3 HVG6BR4WK3W



### PIANO A GAS

- 4 bruciatori
  - 1 bruciatore doppia corona 4 kW
  - 1 bruciatori rapidi 2,7 kW
  - 1 bruciatore semirapido 1,75 kW
  - 1 bruciatore ausiliario 1 kW
- Potenza totale 9,45 kW
- Griglie in ghisa lavabili in lavastoviglie
- Sicurezza GasControl
- Prodotto alimentato a gas metano
- Possibilità alimentazione GPL



60 CM



GRIGLIE IN  
GHISA



CONSUMO

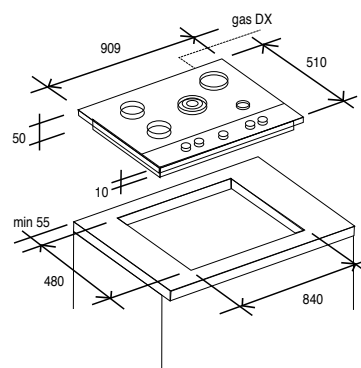
33802981 HVG6BR4WK3W

€ 640



## PIANO A GAS

- 5 Bruciatori
  - 1 bruciatore tripla corona 3,8 kW
  - 1 bruciatore rapido 3 kW
  - 2 bruciatori semirapidi 1,75 kW
  - 1 bruciatore ausiliario 1 kW
- Potenza totale 11,3 kW
- Griglie in ghisa
- Sicurezza GasControl
- Prodotto alimentato a gas metano
- Griglie lavabili in lavastoviglie



90 CM



GRIGLIE IN  
GHISA



CONSUMO

33801157 HG953/1SXGH

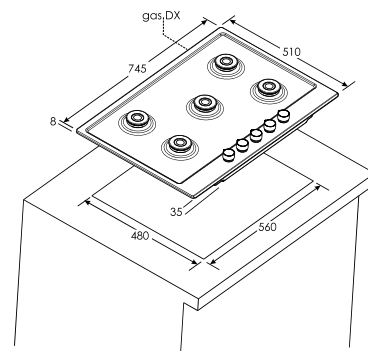
€ 900

## NEW COLLECTION 5 - H-HOB 500 HHG7WL5WC5X



### PIANO A GAS

- 5 bruciatori
  - 1 bruciatore doppia corona 5 kW
  - 1 bruciatore rapido 2,7 Kw
  - 2 bruciatori semirapidi 1,75 kW
  - 1 bruciatore ausiliario 1 kW
- Potenza totale 12,2 Kw
- Griglie in ghisa lavabili in lavastoviglie
- Prodotto alimentato a Gas Metano
- Possibilità di alimentazione GPL



75 CM



GRIGLIE IN  
GHISA



CONSUMO

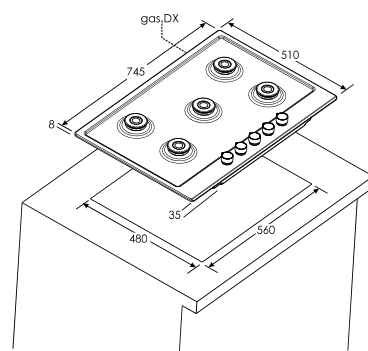
33803126 HHG7WL5WC5X € 740

## NEW COLLECTION 5 - H-HOB 500 HHG75WC5X



### PIANO A GAS

- 5 bruciatori
  - 1 bruciatore doppia corona 5 kW
  - 2 bruciatori rapidi 2,7 Kw
  - 1 bruciatore semirapido 1,75 kW
  - 1 bruciatore ausiliario 1 kW
- Potenza totale 13,15 Kw
- Griglie in ghisa lavabili in lavastoviglie
- Prodotto alimentato a Gas Metano
- Possibilità di alimentazione GPL



75 CM



GRIGLIE IN  
GHISA



CONSUMO

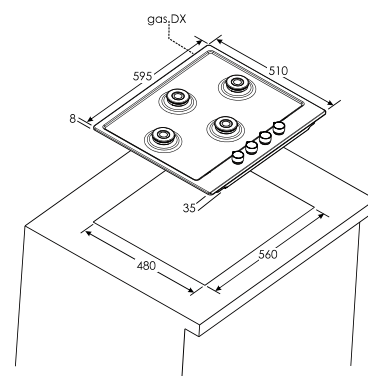
33803125 HHG75WC5X € 740

# NEW COLLECTION 5 - H-HOB 500 HHG6D5WC5X



## PIANO A GAS

- 4 bruciatori
  - 1 bruciatore doppia corona 5 kW
  - 1 bruciatore rapido 2,7 Kw
  - 1 bruciatore semirapido 1,75 kW
  - 1 bruciatore ausiliario 1 kW
- Potenza totale 10,45 Kw
- Griglie in ghisa lavabili in lavastoviglie
- Prodotto alimentato a Gas Metano
- Possibilità di alimentazione GPL



60 CM



GRIGLIE IN  
GHISA



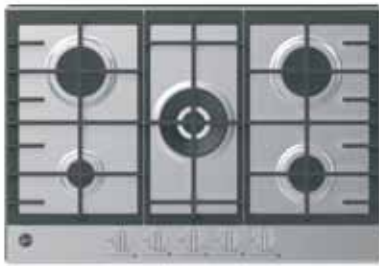
CONSUMO

33803129 HHG6D5WC5X

€ 650

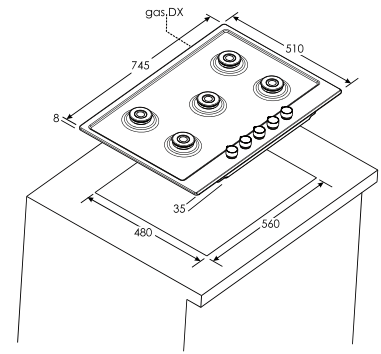


## NEW COLLECTION 3 - H-HOB 300 HHG75WK3X



### PIANO A GAS

- 5 bruciatori
  - 1 bruciatore doppia corona 5 kW
  - 2 bruciatori rapidi 2,7 kW
  - 1 bruciatore semirapido 1,75 kW
  - 1 bruciatore ausiliario 1 kW
- Potenza totale 13,15 kW
- Griglie in ghisa lavabili in lavastoviglie
- Sicurezza GasControl
- Prodotto alimentato a gas metano



75 CM



GRIGLIE IN  
GHISA



CONSUMO

33802790 HHG75WK3X

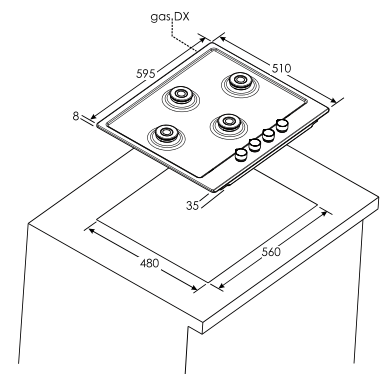
€ 650

## NEW COLLECTION 3 - H-HOB 300 HHG6D5WK3X



### PIANO A GAS

- 4 bruciatori
  - 1 bruciatore doppia corona 5 kW
  - 1 bruciatori rapidi 2,7 kW
  - 1 bruciatore semirapido 1,75 kW
  - 1 bruciatore ausiliario 1 kW
- Potenza totale 10,45 kW
- Griglie in ghisa lavabili in lavastoviglie
- Sicurezza GasControl
- Prodotto alimentato a gas metano



60 CM



GRIGLIE IN  
GHISA



CONSUMO

33802978 HHG6D5WK3X

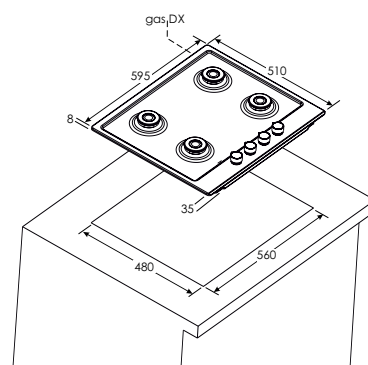
€ 560

## NEW COLLECTION 3 - H-HOB 300 HHG6BF4K3X



### PIANO A GAS

- 4 bruciatori
- 1 bruciatore doppia corona 4,2 kW
- 1 bruciatori rapidi 2,7 kW
- 1 bruciatore semirapido 1,75 kW
- 1 bruciatore ausiliario 1 kW
- Potenza totale 9,65 kW
- Griglie in ghisa lavabili in lavastoviglie
- Sicurezza GasControl
- Prodotto alimentato a gas metano



60 CM



GRIGLIE IN  
GHISA



CONSUMO

33802788 HHG6BF4K3X

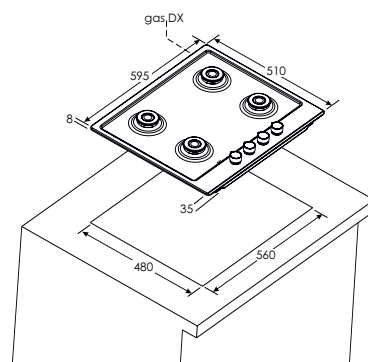
€ 560

## NEW COLLECTION 3 - H-HOB 300 HHG6BR4K3X



### PIANO A GAS

- 4 bruciatori
- 1 bruciatore doppia corona 4 kW
- 1 bruciatori rapidi 2,7 kW
- 1 bruciatore semirapido 1,75 kW
- 1 bruciatore ausiliario 1 kW
- Potenza totale 9,45 kW
- Griglie in ghisa lavabili in lavastoviglie
- Sicurezza GasControl
- Prodotto alimentato a gas metano



60 CM



GRIGLIE IN  
GHISA



CONSUMO

33802789 HHG6BR4K3X

€ 560





# H-FRIDGES

## Gamma frigoriferi

Hoover dispone di una vasta gamma di frigoriferi ad incasso completamente rinnovati in ogni dettaglio. I frigoriferi combinati, a doppia porta, monoporta e sottopiano consentono di scegliere la dimensione, le performance, la tecnologia, i materiali e la classe energetica che meglio si addice alla tue esigenze. Ottieni eccezionali performance dal tuo frigo.



### H-FRIDGE 700 NO FROST

#### DISTRIBUZIONE UNIFORME DELL'ARIA.

Hoover presenta H-FRIDGE 700 NO FROST, l'esclusiva soluzione no-frost che assicura una distribuzione omogenea dell'aria a tutti i livelli del frigorifero, mantenendo i tuoi cibi perfettamente freschi e gustosi più a lungo. Perfetto per conservare frutta, verdura e cibi delicati, controlla il tuo HFRIDGE 700 NO FROST dal tuo telefono, grazie all'App hOn.

### MANTIENI IL TUO CIBO FRESCO COME IL PRIMO GIORNO

#### TOTAL NO FROST E AIR CARE TECHNOLOGY

H-FRIDGE 700 NO FROST mantiene i tuoi cibi freschi e sani creando uno spazio di conservazione più igienico e sicuro. La tecnologia Total No Frost previene la formazione di ghiaccio nel congelatore, riducendo la proliferazione di muffe e batteri fino al 94%\*. Inoltre, la tecnologia Air Care garantisce una distribuzione uniforme dell'aria su ogni ripiano grazie ad un flusso delicato proveniente dalle bocchette laterali e che non colpisce mai direttamente il cibo.\*\*

\* I risultati dei test hanno confrontato il gruppo Haier modello CFE735CSJ con tecnologia Total No Frost con il gruppo Haier modello CCBS6182WH/2 con tecnologia statica.

\*\* Risultati ottenuti paragonando il prodotto ai modelli CFE735CSJ con Tecnologia Air Care Total No Frost e CVBN6184WBF/S1 con flusso diretto.

### H-FRIDGE 700 COMBINATO TOTAL NO FROST AIR CARE

193X70 CM  
+50% CAPACITÀ  
RISPETTO AD UN FRIGORIFERO STANDARD





70 cm di larghezza



## MAXI CAPACITÀ PER UNA MIGLIORE CONSERVAZIONE

Più spazio nel tuo frigorifero da incasso. Questi frigoriferi vantano una capacità di stoccaggio aggiuntiva tra il 15% (modello 193x55 cm) e il 50% (modello 193x70 cm con colonna cucina da 75 cm) e un ripiano in più per sfruttare perfettamente lo spazio a disposizione.

### MASSIMA CAPACITÀ

\*\* Rispetto al frigorifero da incasso standard con montaggio sul fondo (altezza 177 cm x 55 cm di Haier)

## MASSIMO SILENZIO E MIGLIORI PRESTAZIONI

H-FRIDGE 700 NO FROST è dotata del **Compressore Silent Inverter**, una tecnologia efficiente che garantisce prestazioni eccezionali e riduce la rumorosità.

### COMPRESSORE SILENT INVERTER

## MASSIMA IGIENE

Uno speciale **trattamento antimuffa** sulle guarnizioni della porta evita la proliferazione delle muffe.

### GUARNIZIONI IGIENE

## MIGLIORE CONSERVAZIONE PER FRUTTA E VERDURA

Il cassetto **Cool Space Plus** con controllo dell'umidità consente la regolazione ideale dell'umidità, preservando sempre il gusto e la consistenza dei tuoi alimenti freschi, come frutta e verdura.

### COOL SPACE PLUS

## CONSERVARE LE BOTTIGLIE DI VINO IN MODO SICURO

Un unico robusto portabottiglie in metallo ti consente di conservare fino a 7 bottiglie di vino.

### PORTABOTTIGLIE



## CONNETTIVITÀ UNICA



Ottieni il massimo dal tuo elettrodomestico. Gestisci il tuo H-FRIDGE 700 direttamente dal tuo smartphone. Il nuovo set intelligente di funzionalità di connettività Hoover consente di migliorare la freschezza degli alimenti, preservando le proprietà nutrizionali, in totale sicurezza. Il tutto tramite App hOn.



### CONTROLLO DA REMOTO

Attraverso l'App hOn puoi controllare lo stato del tuo frigorifero o regolare le temperature così da tenere tutto sotto controllo in qualsiasi momento. Inoltre, puoi controllare le aperture delle porte e ricevere suggerimenti specifici su come migliorare i consumi energetici.

### INVENTORY MANAGEMENT

L'app hOn include la nostra soluzione definitiva per la gestione dell'inventario, che ti consente di controllare la conservazione del frigorifero ovunque tu sia: controlla l'inventario di alimenti e bevande e tieni tutte le date di scadenza a portata di mano per una perfetta conservazione di tutti i tuoi articoli.

### CHECK UP

Controlla le prestazioni dell'elettrodomestico ottenendo informazioni dettagliate sul comportamento di ciascun componente. Se qualcosa va storto, l'app hOn ti dirà come risolvere i problemi o ti fornirà un modo semplice per contattare l'assistenza.

### FOOD LOCATOR

Seleziona il cibo e lasciati guidare nella ricerca della posizione ottimale per conservarlo. Riduci gli sprechi e ottieni cibi più freschi e sani.

## HOB7719EW



### FRIGORIFERO COMBINATO TOTAL NO FROST - WIFI

- Connettività Wi-Fi con app hOn
- Classe energetica E
- Classe climatica ST 18 °C- 43 °C
- Tecnologia Total No Frost
- Air Care Technology
- Volume totale netto 372 litri
- Volume netto frigorifero 287 litri
- Volume netto congelatore 85 litri
- 4 ripiani in vetro trasparente
- 6 balconcini controporta trasparenti
- Portabottiglie cromato
- Illuminazione LED TOP VISION
- Cassetto Chiller 0° -3°
- Freezer a 3 cassette
- Controllo elettronico TOP TOUCH
- Compressore Silent Inverter
- Porta reversibile



WI-FI



CLASSE  
ENERGETICA



TOP VISION



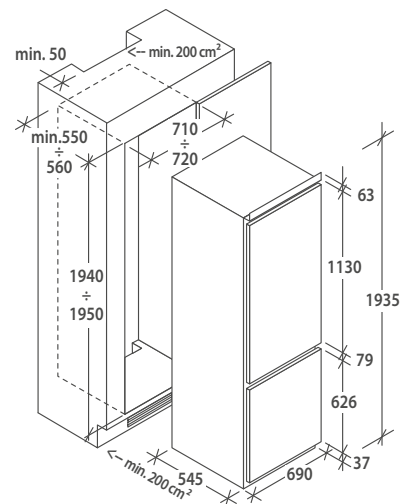
TOP TOUCH



TECNOLOGIA



70  
cm



34901426 HOB7719EW

€ 1.900

## HOB7719FW



### FRIGORIFERO COMBINATO TOTAL NO FROST - WIFI

- Connettività Wi-Fi con app hOn
- Classe energetica F
- Classe climatica ST 18 °C- 43 °C
- Tecnologia Total No Frost
- Air Care Technology
- Volume totale netto 372 litri
- Volume netto frigorifero 287 litri
- Volume netto congelatore 85 litri
- 4 ripiani in vetro trasparente
- 6 balconcini controporta trasparenti
- Portabottiglie cromato
- Cassetto Crisper con guide telescopiche
- Illuminazione LED TOP VISION
- Freezer a 3 cassette
- Controllo elettronico TOP TOUCH
- Compressore standard
- Porta reversibile



WI-FI



CLASSE  
ENERGETICA



TOP VISION



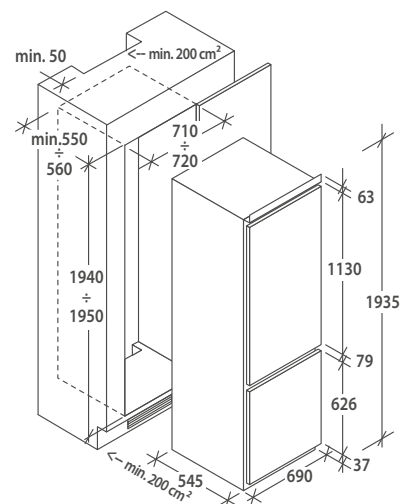
TOP TOUCH



TECNOLOGIA



70  
cm



34901425 HOB7719FW

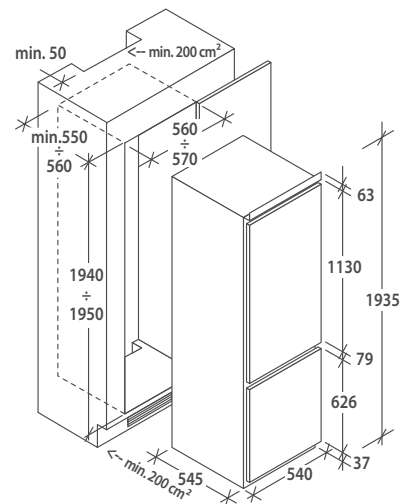
€ 1.800

## HOBT5519EW



### FRIGORIFERO COMBINATO TOTAL NO FROST - WIFI

- Connettività Wi-Fi con app hOn
- Classe energetica E
- Classe climatica ST 18 °C- 43 °C
- Controllo elettronico TOP TOUCH
- Tecnologia Total No Frost
- Air Care Technology
- Volume totale netto 279 litri
- Volume netto frigorifero 218 litri
- Volume netto congelatore 61 litri
- 4 ripiani in vetro trasparente
- 6 balconcini controporta trasparenti
- Portabottiglie cromato
- Cassetto Chiller 0° -3°
- Freezer a 3 cassette
- Illuminazione LED TOP VISION
- Compressore Silent Inverter
- Porta reversibile



WI-FI



CLASSE  
ENERGETICA



TOP VISION



TOP TOUCH



TECNOLOGIA

34901423 HOBT5519EW

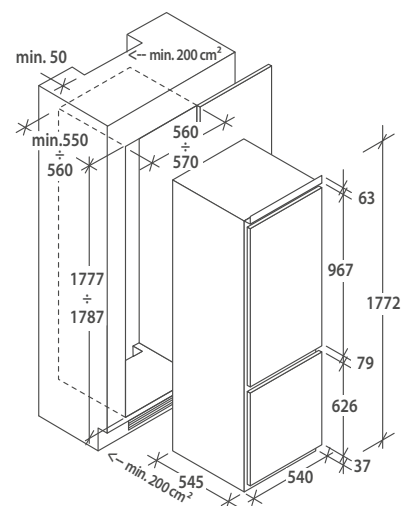
€ 1.600

## HOBT5518DW



### FRIGORIFERO COMBINATO TOTAL NO FROST - WIFI

- Connettività Wi-Fi con app hOn
- Classe energetica D
- Classe climatica ST 18 °C- 38 °C
- Tecnologia Total No Frost
- Tecnologia Air Care
- Funzione vacanza
- Volume totale netto 248 litri
- Volume netto frigorifero 186 litri
- Volume netto congelatore 62 litri
- 3 ripiani in vetro trasparente
- 5 balconcini controporta trasparenti
- Portabottiglie cromato
- Cassetto Crisper (1 con Humidity slider)
- Illuminazione LED TOP VISION
- Freezer a 3 cassette
- Controllo elettronico TOP TOUCH
- Compressore Silent Inverter
- Porta reversibile
- Silenziosità: 34 dB



WI-FI



CLASSE  
ENERGETICA



TOP VISION



TOP TOUCH



TECNOLOGIA

34901514 HOBT5518DW\*

€ 1.650

\* Disponibile da maggio



## HOBT5518EW



### FRIGORIFERO COMBINATO TOTAL NO FROST

- Classe energetica E
- Classe climatica ST 18 °C- 43 °C
- Controllo elettronico TOP TOUCH
- Tecnologia Total No Frost
- Air Care Technology
- Volume totale netto 248 litri
- Volume netto frigorifero 187 litri
- Volume netto congelatore 61 litri
- 3 ripiani in vetro trasparente
- 5 balconcini controporta trasparenti
- Portabottiglie in legno
- Crisper con guide telescopiche
- Freezer a 3 cassetti
- Illuminazione LED TOP VISION
- Compressore Silent Inverter
- Porta reversibile



WI-FI



CLASSE  
ENERGETICA



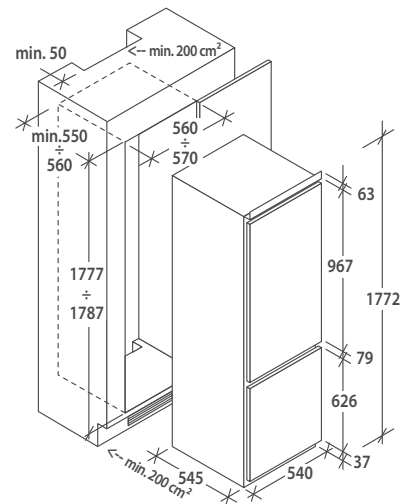
TOP VISION



TOP TOUCH



TECNOLOGIA



34901416 HOBT5518EW

€ 1.550

## HOBT3518FW



### FRIGORIFERO COMBINATO TOTAL NO FROST - WIFI

- Connettività Wi-Fi con app hOn
- Classe energetica F
- Classe climatica ST 18 °C- 43 °C
- Controllo elettronico TOP TOUCH
- Tecnologia Total No Frost
- Air Care Technology
- Volume totale netto 248 litri
- Volume netto frigorifero 187 litri
- Volume netto congelatore 61 litri
- Ventola aria 3D
- 4 ripiani in vetro trasparente
- 5 balconcini controporta trasparenti
- Portabottiglie cromato
- Crisper
- Freezer a 3 cassetti
- Illuminazione LED TOP VISION
- Porta reversibile



WI-FI



CLASSE  
ENERGETICA



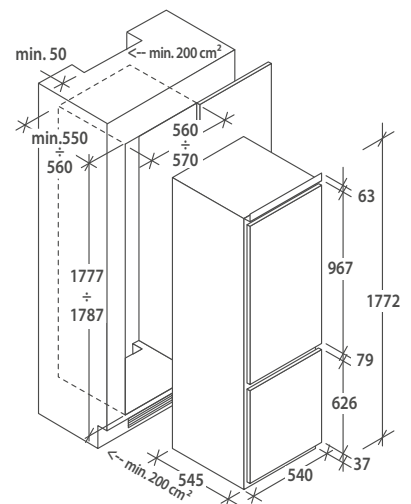
TOP VISION



TOP TOUCH



TECNOLOGIA



34901414 HOBT3518FW

€ 1.450



## HOBL3518EVW



### FRIGORIFERO COMBINATO LOW FROST - WIFI

- Connettività Wi-Fi con app hOn
- Classe energetica E
- Classe climatica ST 18 °C- 43 °C
- Controllo elettronico TOP TOUCH
- Tecnologia Low Frost
- Ventola aria 3D
- Volume totale netto 267 litri
- Volume netto frigorifero 194 litri
- Volume netto congelatore 73 litri
- 4 ripiani in vetro trasparente
- 5 balconcini controporta trasparenti
- Portabottiglie cromato
- Freezer a 3 scomparti
- Sbrinamento automatico frigorifero
- Illuminazione LED TOP VISION
- Porta reversibile



WI-FI



CLASSE  
ENERGETICA



TOP VISION



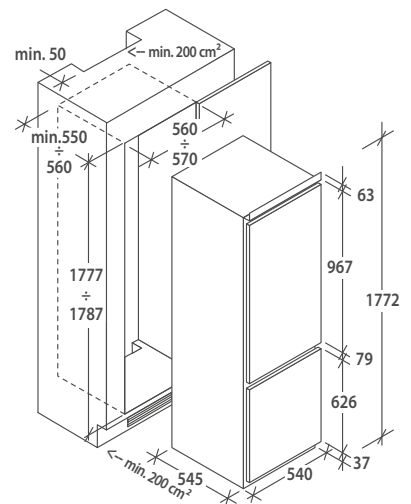
TOP TOUCH



3D AIR FAN



TECNOLOGIA



34901412 HOBL3518EVW € 1.300

## HOBL3518F



### FRIGORIFERO COMBINATO STATICO LOW FROST

- Suggerimenti di utilizzo e contenuti extra su app hOn
- Classe energetica F
- Classe climatica ST 18 °C- 43 °C
- Controllo elettronico TOP TOUCH
- Tecnologia Low Frost
- Volume totale netto 267 litri
- Volume netto frigorifero 194 litri
- Volume netto congelatore 73 litri
- 4 ripiani in vetro trasparente
- 4 balconcini controporta trasparenti
- Crisper
- Freezer a 3 cassette
- Sbrinamento automatico frigorifero
- Illuminazione LED TOP VISION
- Porta reversibile



CLASSE  
ENERGETICA



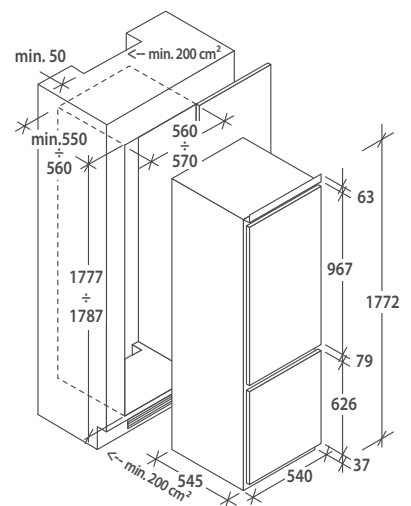
TOP VISION



TOP TOUCH



TECNOLOGIA

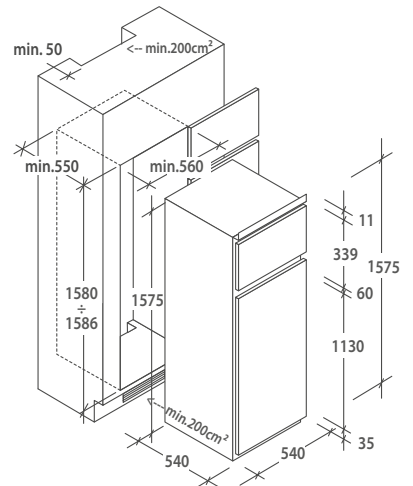


34901410 HOBL3518F € 1.150



## FRIGORIFERO DOPPIA PORTA STATICO

- Classe energetica E
- Classe climatica ST 18 °C- 43 °C
- Volume totale netto 242 litri
- Volume netto frigorifero 201 litri
- Volume netto congelatore 41 litri
- 4 ripiani in vetro trasparente
- 4 balconcini controporta trasparenti
- Crisper con guide telescopiche
- Illuminazione POWER LED
- Freezer con ripiano in vetro
- Sbrinamento automatico frigorifero
- Porta reversibile



CLASSE ENERGETICA



POWER LED

34901270 HBD 154/N

€ 1.210

## HBOD 174/N



### FRIGORIFERO MONOPORTA VENTILATO

- Classe energetica E
- Classe climatica ST 18 °C- 43 °C
- Ventola aria 3D
- Volume totale netto 242 litri
- Volume netto frigorifero 201 litri
- Volume netto cella freezer 41 litri
- 5 ripiani in vetro trasparente
- 5 balconcini controporta trasparenti
- Portabottiglie cromato
- Cassetto Vanity Box
- Crisper
- Illuminazione POWER LED
- Freezer a cella con ripiano in vetro
- Porta reversibile



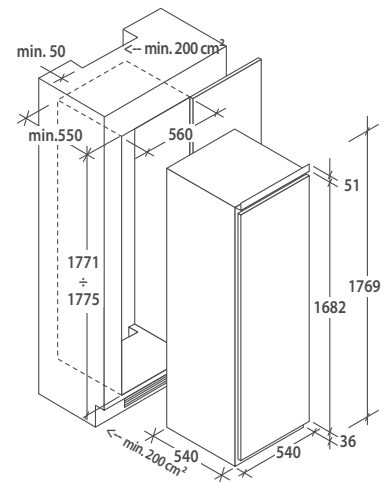
CLASSE ENERGETICA



POWER LED



3D AIR FAN



34901271 HBOD 174/N

€ 1.450

## HBOU 172/N

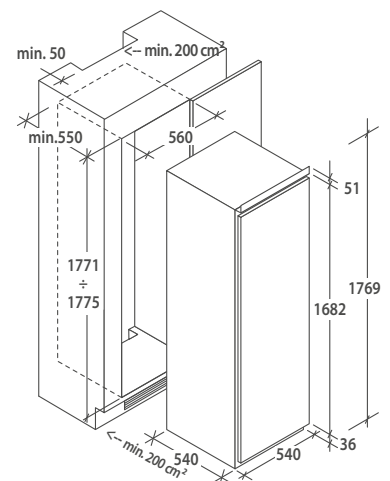


### CONGELATORE MONOPORTA DA INCASSO

- Classe energetica F
- Classe climatica ST 18 °C- 43 °C
- Consumo energetico annuo 264
- Volume totale netto 204 l
- Numero compressori 1
- Statico
- 9 cassette trasparenti con serigrafia su cassetto centrale
- Rumorosità 39 dB
- Porta reversibile



CLASSE ENERGETICA



37900568 HBOU 172/N

€ 1.430





# H-WINE COOLERS

## Gamma cantinette

Hoover ha sviluppato un'ampia gamma di cantinette che consentono di conservare i vini in condizioni ideali per il mantenimento delle qualità organolettiche. Puoi impostare la temperatura desiderata con un semplice tocco, evitando che i raggi UV o un'atmosfera troppo secca danneggino i vini più pregiati.



### LA MIGLIORE CURA PER IL TUO VINO

Un livello ideale di umidità è essenziale per mantenere i vini in condizioni eccellenti. Le cantinette Hoover forniscono un intervallo di umidità che va dal 50 all'80%, ideale per conservare le vostre bottiglie. Grazie al Sistema di Autosbrinamento, se la temperatura scende troppo, il compressore si arresta automaticamente e le ventole iniziano lo sbrinamento.

CONTROLLO DELL'UMIDITÀ & SISTEMA DI AUTOSBRINAMENTO

### PURE AIR

Per mantenere una qualità dell'aria ottimale all'interno, le cantinette sono dotate di filtri al carbone che assorbono qualsiasi odore lasciando l'ambiente puro e privo di contaminazioni.

FILTRO CARBONE AVANZATO

### MASSIMA PROTEZIONE

Per mitigare gli effetti della luce solare le cantinette Hoover sono dotate di uno speciale vetro resistente ai raggi UV, che riflette le radiazioni UV e previene il deterioramento del vino.

VETRINETTA ANTI UV

### INTERFACCIA UTENTE AVANZATA

Mantenere costante la temperatura è il primo segreto per la perfetta conservazione dei vini. Usando il display digitale l'utente può controllare e impostare la temperatura giusta in ogni momento.

DISPLAY FULL TOUCH

### MASSIMA FLESSIBILITÀ

Per adattarsi alla perfezione ad ogni cucina, la cantinetta è dotata di cerniere che possono essere montate su entrambi i lati.

PORTA CON CERNIERE REVERSIBILI

### PERFETTE CONDIZIONI DI CONSERVAZIONE

Il compressore di alta qualità, i ripiani in legno e la giusta angolazione delle bottiglie garantiscono un'impeccabile conservazione dei vini mantenendo le vibrazioni sotto controllo, assicurando i tappi umidi e ammortizzando possibili urti e movimenti accidentali.

RIPIANI IN LEGNO

### MASSIMA EFFICIENZA

Il controllo elettronico ti permette impostare diversi livelli di temperatura in base alle tue necessità

- MONO ZONA: per impostare la temperatura perfetta
- DOPPIA ZONA: può impostare due temperature indipendenti per mantenere perfettamente diversi tipi di vino.

MONO/DOPPIA ZONA



## OTTIENI SUGGERIMENTI EXTRA TRAMITE L'APP HON



Scopri di più sui tuoi vini e gestisci il tuo inventario grazie all'App hOn.



### CONOSCI L'IDENTITA' DEL TUO VINO?

Fotografa l'etichetta del tuo vino per ottenere la sua carta d'identità con tutte le informazioni importanti e guarda i suggerimenti dei piatti a cui abbinarlo!

### QUAL È IL TUO VINO PREFERITO?

Dai un'occhiata alle tue attività per scoprire quale vino ti è piaciuto di più.

### SCAN TO STORE

Scopri un universo di contenuti e dai una nuova prospettiva alla tua cantina. Scarica la nuova App hOn e scopri la funzione di scansione dell'etichetta in offerta da Vivino.

### COSA C'È NELLA TUA CANTINA?

Mantieni aggiornato il tuo inventario dei vini per controllare cosa c'è nella tua cantina e scoprire cosa manca ogni volta che vuoi.



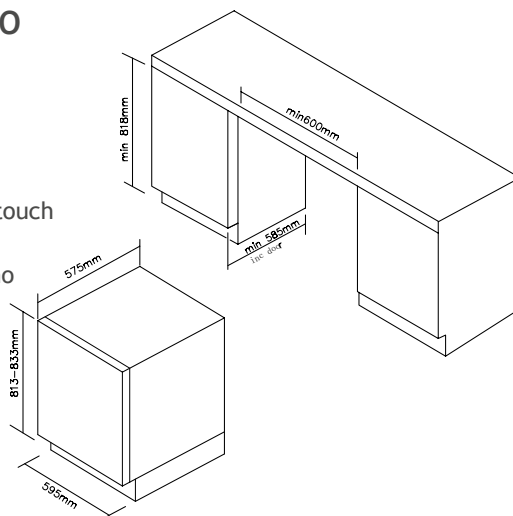
**vivino**

## COLLECTION 5 HWCB 60/N



### CANTINETTA DA INCASSO 60 CM DUE ZONE

- Classe energetica G
- Capacità: 46 bottiglie
- Volume netto: 134 litri
- Display digitale con controllo touch
- Vetri anti UV
- 6 Ripiani portabottiglie in legno
- Maniglia inox
- Piedini Regolabili
- Luce interna a Led



CLASSE  
ENERGETICA



LED

34901285 HWCB 60/N\* € 1.880

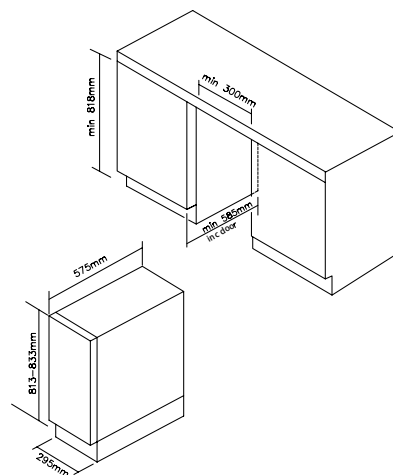
\* Disponibile da Settembre

## COLLECTION 5 HWCB 30/1



### CANTINETTA DA INCASSO 30 CM

- Classe energetica F
- Capacità: 20 bottiglie
- Volume netto: 58 litri
- Display digitale con controllo touch
- Vetri anti UV
- 6 ripiani portabottiglie in legno
- Maniglia inox
- Piedini Regolabili
- Luce interna a Led



CLASSE  
ENERGETICA



LED

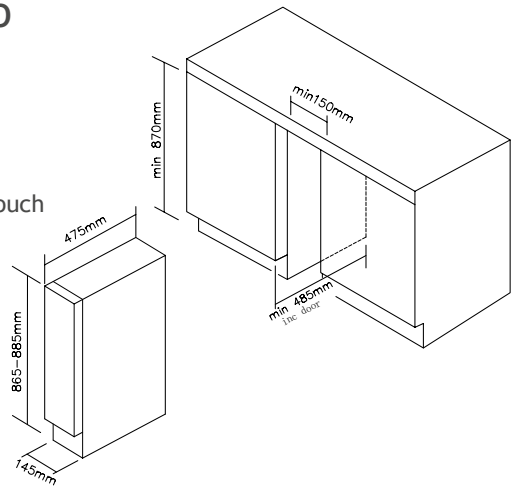
34901206 HWCB 30/1\* € 1.120

\* Disponibile da Settembre



### CANTINETTA DA INCASSO 15 CM

- Classe energetica G
- Capacità: 7 bottiglie
- Volume netto: 20 litri
- Display digitale con controllo touch
- Vetri anti UV
- 6 ripiani portabottiglie in legno
- Maniglia inox
- Piedini Regolabili
- Luce interna a Led



CLASSE  
ENERGETICA



LED

34901201 HWCB 15/1\*

€ 790

\* Disponibile da Settembre







# H-DISHWASHERS

## Gamma lavastoviglie

Dai modelli slim per cucine più piccole ai modelli di dimensioni standard, ogni macchina della collezione Hoover vanta uno stile moderno accattivante per un look elegante e speciali caratteristiche di sanificazione per una completa igiene delle tue stoviglie. Inoltre, grazie all'App Wizard e all'App hOn, potrai gestire la tua lavastoviglie ovunque ti trovi.

## GAMMA H-DISH

Scopri la nuova incredibile gamma H-DISH.

Da H-DISH 300 lite a H-DISH 700 PRO, godrai delle prestazioni più affidabili ed efficienti per un lavaggio e un'asciugatura perfetti e un'igienizzazione completa di tutti i tipi di stoviglie, anche le più delicate.



## MASSIMI RISULTATI

Ottieni sempre risultati di pulizia e asciugatura perfetti per tutti gli utensili da cucina, inclusi quelli in plastica, grazie al motore Eco Power Inverter.

## ECCEZIONALMENTE SILENZIOSA

Grazie al nuovo Motore Speed Drive Inverter e alla più avanzata tecnologia di insonorizzazione, il nuovo H-DISH è eccezionalmente silenzioso, quindi ideale in una cucina open space. Grazie alla combinazione del nuovo Motore Inverter e i suoi sistemi di lavaggio appositamente creati, la tua nuova lavastoviglie può arrivare fino alla Nuova Classe Energetica B.

MOTORE ECO POWER INVERTER



## IGIENE COMPLETA

Il sistema Active Hygiene Protection consente di igienizzare sia le stoviglie che la lavastoviglie, garantendo la massima sicurezza per te e la tua famiglia. Il potente trattamento ABT agisce sui principali componenti interni ed è potenziato dalle alte temperature dei cicli per rimuovere il 99,9% di batteri e allergeni.

ACTIVE HYGIENE PROTECTION SYSTEM

## MASSIMA CURA

Fai brillare le tue stoviglie dopo ogni lavaggio. I cicli Autocare daranno ottimi risultati, facendo sembrare come nuove le tue stoviglie in cristallo e ceramica. Seleziona infatti automaticamente la durata e la temperatura del ciclo più efficienti ed efficaci in funzione del carico e del livello di sporco.

CICLI AUTOCARE

## MASSIMA PROTEZIONE

Proteggi anche gli oggetti più delicati con il nuovo Total Care+: un set specifico di accessori progettati per prendersi cura di utensili da cucina fragili come cristalli, ceramiche, calici da vino e altro ancora.

DOPPI SUPPORTI IN GOMMA  
PROTEZIONE IN GOMMA

## MASSIMA EFFICIENZA

La nuova gamma H-DISH ti aiuterà a risparmiare energia e denaro, rispettando anche l'ambiente. Grazie alla sua classe energetica B, riduce i consumi fino al 40% rispetto a una classe G, fornendo la massima efficienza energetica.

CLASSE ENERGETICA B

### H-DISH 700 PRESTAZIONI EFFICIENTI E DURATURE.

Dotata della migliore tecnologia, la nuova Hoover H-DISH 700 è una lavastoviglie estremamente affidabile che offre **risultati eccezionali** con la migliore classe energetica. Grazie alle sue **caratteristiche di connettività** diventa un ottimo alleato nella tua cucina.



#### LA MIGLIORE EFFICIENZA

La combinazione del nuovo Motore Inverter, del nuovo 3° Cestello e del Braccio Irroratore dedicato, permette alla tua H-DISH 700 PRO di raggiungere la **Nuova Classe Energetica B\***, una classe eccezionale nella sua categoria. In ottemperanza alla Nuova Etichetta Energetica, la lavastoviglie in classe B riduce i consumi a partire dal **40% rispetto a una classe G**, risparmiando energia e tutelando l'ambiente.

#### POWER WASH

L'H-DISH 700 PRO vanta la **tecnologia Power Wash**: un braccio irroratore aggiuntivo che garantisce prestazioni di lavaggio **4 volte più efficienti** grazie all'azione combinata di sei **getti d'acqua** con rotazione indipendente. Il getto pulente agisce sui piatti più sporchi, assicurando ogni volta risultati eccellenti.

#### PROGRAMMA SILENT

Hoover ha sviluppato il **programma Silent Care**, un nuovo programma appositamente creato per sfruttare le prestazioni dell'innovativo motore **Eco Power Inverter**. Attivandolo, la tua lavastoviglie raggiungerà un **livello minimo di rumore di 42 db**, assicurandoti prestazioni elevate, un'efficienza di pulizia ottimale e la migliore esperienza di lavaggio.

#### TERZO CESTELLO FLESSIBILE

Il nuovo **3° Cestello** garantisce non solo i migliori risultati di lavaggio per le tue posate, ma anche un'esperienza di lavaggio versatile grazie alle zone di scorrimento laterali, che ti consentono di massimizzare lo spazio nel cestello superiore.



Migliora le tue performance di lavaggio con la nuova App hOn che ti permette di accedere a un mondo di funzioni esclusive.

## CONTROLLO REMOTO E SUPPORTO ALLA MANUTENZIONE

Tieni la tua lavastoviglie sempre sotto controllo, anche da remoto, grazie all'App hOn:

- Monitora lo stato e i consumi del tuo ciclo di lavaggio
- Ricevi una notifica quando il ciclo di lavaggio si è concluso
- Controlla lo stato di manutenzione
- Ricevi suggerimenti e notifiche per impostare il ciclo di igienizzazione

## SCAN TO CARE

Scatta una foto del tuo cesto carico e ottieni consigli sul corretto caricamento: l'app suggerirà il ciclo più adatto in base all'immagine che l'utente scansiona per raggiungere le migliori prestazioni di lavaggio e ottimizzare il consumo di energia. L'App ti suggerirà anche la collocazione migliore per le tue stoviglie, per ottimizzare la cura e ottenere i migliori risultati di lavaggio.

## DISH PLACER

Utilizza la funzione **Dish Placer** per risolvere ogni dubbio sul corretto caricamento. In base all'immagine che gli utenti scansionano, l'App suggerirà come ottimizzare l'utilizzo dei cestelli, facendoti scoprire la giusta posizione per ogni tipo di stoviglie.

## ECO-QUICK FILTER

Imposta il ciclo perfetto la rapidità o efficienza: l'algoritmo si occuperà di tutto per te individuando i programmi perfetti.

## INVENTORY

Grazie alla funzione **Inventario**, gestisci l'inventario delle pastiglie e monitora il livello di sale e brillantante tramite l'app hOn. Inoltre, ricevi una notifica quando è richiesta un'azione specifica.



### PRESTAZIONI ED EFFICIENZA AL TOP

Le lavastoviglie Hoover offrono risultati eccezionali grazie al nuovo motore, al sistema idraulico avanzato e ai sensori, che ti aiutano a eliminare gli sprechi di acqua ed energia.

CLASSE ENERGETICA: FINO ALLA CLASSE B

### MASSIME PRESTAZIONI, MENO SPRECHI

Grazie al Dirt Sensor System, la lavastoviglie regola automaticamente la temperatura e la durata del ciclo a seconda del grado di sporco rilevato dal sensore, ottimizzando le prestazioni di lavaggio, l'utilizzo di acqua e il consumo di energia.

SENSORI DI RILEVAMENTO SPORCO

### SOLUZIONI DI LAVAGGIO COMPLETE

Un programma di lavaggio completo, studiato per lavare e asciugare a pieno carico in meno di un'ora garantendo un alto livello di performance e qualità di lavaggio.

LAVAGGIO & ASCIUGATURA

### NESSUN PROBLEMA

Tutte le lavastoviglie Hoover sono dotate di dispositivi di sicurezza. Se l'acqua a causa di un qualsiasi malfunzionamento supera il livello normale, il dispositivo blocca automaticamente l'afflusso e/o scarica l'acqua in eccesso.

AQUASTOP - TOTAL WATER BLOCK

### PIÙ FORTE CONTRO LO SPORCO

Power Wash™ è un braccio irroratore innovativo che fornisce un flusso d'acqua 4 volte maggiore durante i cicli di lavaggio intensivi e una doppia azione di lavaggio per prestazioni di pulizia migliorate.

POWER WASH



## Asciuga senza spiacevoli odori

A fine ciclo lo sportello della lavastoviglie si apre automaticamente di pochi centimetri, affinché i piatti si asciughino perfettamente senza rischio di odori sgradevoli.

OPEN DOOR

## SPAZI INTERNI FLESSIBILI

Il Cesto Total Care ti permette di posizionare tutte le tue stoviglie più delicate, da quelle di cristallo a quelle in ceramica, nel modo più sicuro e comodo. L'altezza del cesto può essere regolata anche quando è carico, per una flessibilità e uno spazio imbattibili.

CESTO TOTAL CARE

Grazie ai tre cesti, all'uso dello spazio, alle nuove maniglie e le finiture interne, potrai caricare fino a 16 coperti nel modo più facile possibile.

CESTELLO SUPERIORE

## LAVASTOVIGLIE CON CERNERE SLIDING

Installare la lavastoviglie non è mai stato così facile. H-DISH 700 è dotata di giunture scorrevoli e compatibili con zoccoli di diverse altezze (da 0 a 240 mm). Questa soluzione intelligente è stata ideata per adattarsi a qualsiasi porta, per rispettare qualsiasi tipo di design e adattarsi a tutti i tipi di cucina. Inoltre, questa caratteristica segue gli ultimi trend di design delle cucine che tendono ad avere zoccoli di altezze diverse.

ZOCCOLO BASSO

		ALTEZZA PANNELLO (mm)															
ZOCCOLO (mm)		808	798	788	778	768	758	748	738	728	718	708	698	688	678	668	658
ALTEZZA LAVASTOVIGLIE (mm)	818	0	10	20	30	40	50	60	70	80	90	100	110	120	130	140	150
	828	10	20	30	40	50	60	70	80	90	100	110	120	130	140	150	160
	838	20	30	40	50	60	70	80	90	100	110	120	130	140	150	160	170
	848	30	40	50	60	70	80	90	100	110	120	130	140	150	160	170	180
	858	40	50	60	70	80	90	100	110	120	130	140	150	160	170	180	190
	868	50	60	70	80	90	100	110	120	130	140	150	160	170	180	190	200
	878	60	70	80	90	100	110	120	130	140	150	160	170	180	190	200	210
	888	70	80	90	100	110	120	130	140	150	160	170	180	190	200	210	220
	898	80	90	100	110	120	130	140	150	160	170	180	190	200	210	220	230

## HS 6B2S1PTA



### LAVASTOVIGLIE SLIDING 60 CM

- Connettività wifi con l'app hOn
- Classe energetica B
- Display 6 Digit
- 16 coperti
- Terzo Livello di carico
- Power wash
- 10 programmi
- Trattamento Anti batterico
- Auto Door Opening
- Aquastop
- Motore Inverter
- Silenziosità: 42dB(A)
- Partenza ritardata: 1-23h
- Cerniere Sliding: zoccolo 0-240 mm
- Indicatore mancanza sale
- Indicatore mancanza brillantante



WI-FI



16 COPERTI



CLASSE  
ENERGETICA



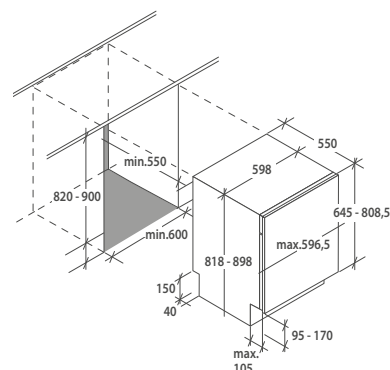
SILENZIOSITÀ



INVERTER  
MOTOR



SLIDING



32901639 HS 6B2S1PTA\*

€ 1.380

\* Disponibile da maggio

## HI 6B4S1PTS



### LAVASTOVIGLIE 60 CM

- Connettività wifi con l'app hOn
- Classe energetica B
- Display 6 Digit
- 15 coperti
- Terzo Livello di carico
- Power wash
- 10 programmi
- Trattamento Anti batterico
- Auto Door Opening
- Aquastop
- Motore Inverter
- Silenziosità: 44dB(A)
- Partenza ritardata: 1-23h
- Cerniere Sliding: zoccolo 0-240 mm
- Indicatore mancanza sale
- Indicatore mancanza brillantante



WI-FI



15 COPERTI



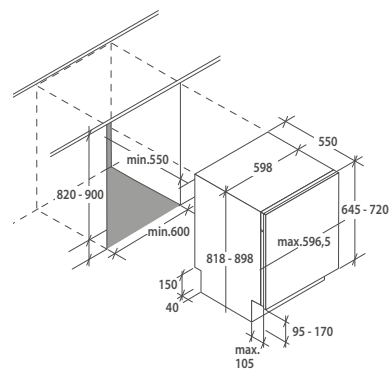
CLASSE  
ENERGETICA



SILENZIOSITÀ



INVERTER  
MOTOR



32901641 HI 6B4S1PTS\*

€ 1.300

\* Disponibile da giugno

## HS 5C4F0PTS



### LAVASTOVIGLIE SLIDING 60 CM

- Connettività wifi con l'app hOn
- Classe energetica C
- Display 4 Digit
- 15 coperti
- Power wash
- 8 programmi
- Trattamento Anti batterico
- Auto Door Opening
- Aquastop
- Motore Inverter
- Silenziosità: 44dB(A)
- Partenza ritardata: 1-23h
- Cerniere Sliding: zoccolo 0-240 mm
- Indicatore mancanza sale
- Indicatore mancanza brillantante



WI-FI



15 COPERTI



CLASSE  
ENERGETICA



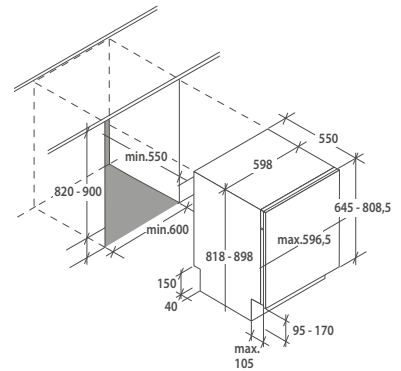
SILENZIOSITÀ



INVERTER  
MOTOR



SLIDING



32901649 HS 5C4F0PTS\* € 1.200

\* Disponibile da maggio

## HI 4C5F0S



### LAVASTOVIGLIE 60 CM

- Connettività wifi con l'app hOn
- Classe energetica C
- Display 4 Digit
- 14 coperti
- 8 programmi
- Trattamento Anti batterico
- Auto Door Opening
- Motore Inverter
- Silenziosità: 45dB(A)
- Partenza ritardata: 1-23h
- Indicatore mancanza sale
- Indicatore mancanza brillantante



WI-FI



14 COPERTI



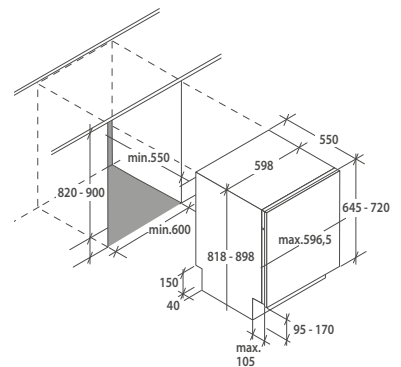
CLASSE  
ENERGETICA



SILENZIOSITÀ



INVERTER  
MOTOR



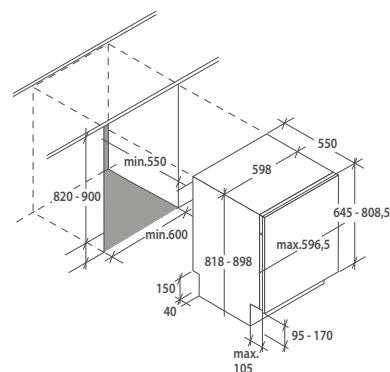
32901631 HI 4C5F0S € 1.050

## HS 3C7LOS



### LAVASTOVIGLIE SLIDING 60 CM

- Connettività wifi con l'app hOn
- Classe energetica C
- Interfaccia LED
- 13 coperti
- 5 programmi
- Auto Door Opening
- Motore Inverter
- Silenziosità: 47dB(A)
- Partenza ritardata: 1-23h
- Cerniere Sliding: zoccolo 0-240 mm
- Indicatore mancanza sale



WI-FI



13 COPERTI



CLASSE ENERGETICA



SILENZIOSITÀ



INVERTER MOTOR



SLIDING

32901710 HS 3C7LOS\*

€ 1.100

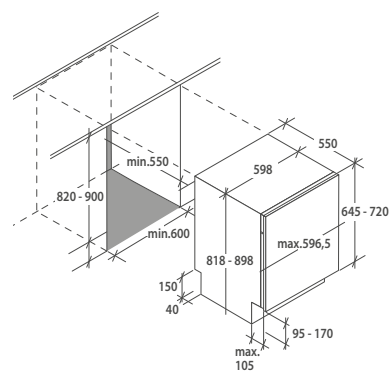
\* Disponibile da maggio

## HI 3E7LOS



### LAVASTOVIGLIE 60 CM

- Connettività wifi con l'app hOn
- Classe energetica E
- Interfaccia LED
- 13 coperti
- 5 programmi
- Motore Inverter
- Silenziosità: 47dB(A)
- Partenza ritardata: 3-6-9h
- Indicatore mancanza sale



WI-FI



13 COPERTI



CLASSE ENERGETICA



SILENZIOSITÀ



INVERTER MOTOR

32901629 HI 3E7LOS

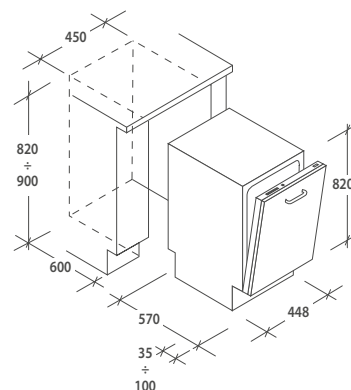
€ 950





## LAVASTOVIGLIE A SCOMPARSA TOTALE 45 CM

- 10 coperti
- Classe energetica E
- Silenziosità: 45dB (A)
- Display touch
- Consumo acqua 9 litri/ciclo
- 8 programmi
- Speciali delicati e mezzo carico
- Terzo cesto
- Partenza ritardata fino a 1-23 h
- Spia esaurimento sale
- Sistema di sicurezza Acquastop



10 COPERTI



CLASSE ENERGETICA



SILENZIOSITÀ

32901424 HDIH 2T1045

€ 1.300

€ 1.110



# H-WASHING MACHINES E H-WASHER DRYERS E H-DRYERS

## Gamma Lavabiancheria, Lavasciuga e Asciugabiancheria

Le nuove lavabiancheria e lavasciuga da incasso Hoover offrono massima efficienza e prestazioni di alto livello con un design completamente rinnovato e raffinato. Un nuovo approccio moderno che dà importanza alle forme e ai dettagli, offrendo allo stesso tempo una gamma completa di funzioni, materiali resistenti e capacità di carico eccezionali.

La nuova esclusiva asciugatrice integrata di Hoover, la più stretta e l'unica asciugatrice da incasso in classe energetica A+ sul mercato, è progettata per integrarsi perfettamente con l'arredamento della tua casa. Ha un design minimale ed è dotata delle migliori tecnologie all'avanguardia come pompa di calore, display full touch e controllo da remoto.

### MASSIMA EFFICIENZA IN CLASSE A

Le lavatrici e le lavasciuga Hoover sono progettate per mantenere le migliori prestazioni più a lungo. They are equipped with the new-generation Eco-Power Inverter Motor, the longest lasting and the most powerful belt technology available in the market. Il motore Brushless è 4 volte più durevole: riduce le vibrazioni e gli attriti per allungare la vita della macchina garantendo la massima silenziosità e risultati eccellenti più a lungo. Queste tecnologie permettono di raggiungere la Classe Energetica A, la migliore della categoria, riducendo i consumi a partire dal 51% rispetto ad una classe G risparmiando energia e tutelando l'ambiente.

CLASSE ENERGETICA A

### MASSIMA COMODITÀ DI CARICO

Con le sue lavatrici da 9 kg e le lavasciuga da 8+5 kg, Hoover ti offre una gamma di alternative di lavaggio che assicurano risultati eccezionali e facilità di stiratura. Grazie al cestello più grande i capi hanno più spazio per girare, permettendo all'acqua e al sapone di penetrare più a fondo nel tessuto

LAVABIANCHERIA 9KG

LAVASCIUGA 9+6 KG

### CURA COMPLETA PER LE TUE FIBRE

Le lavatrici e le lavasciuga Hoover offrono il programma Steam Care, che rinfresca le fibre e rimuove tutti gli odori dai tuoi capi. Ti aiuta anche a ridurre le pieghe, permettendoti di dedicare meno tempo alle operazioni di stiratura.

STEAM CARE

### LAVAGGIO PERFETTO, MASSIMA CURA E NIENTE SPRECHI

Questo sistema di autodosaggio calcola e fornisce ogni volta il corretto dosaggio di detersivo e ammorbidente, perfetto al milligrammo.

AUTODOSE

### LAVAGGIO RAPIDO PERFETTO

Le lavabiancheria Hoover garantiscono lavaggi di alta qualità con i loro cicli rapidi da 14', 30' e 44', insieme alla tecnologia All in One da 59 minuti, che rivoluziona il concetto di lavaggio rapido e conferma l'unicità di Hoover sul mercato. Questo programma speciale consente di lavare a pieno carico capi di differenti colori e tessuti in soli 59 minuti.

PROGRAMMI RAPIDI

### MASSIMA PERFORMANCE

Power Care System è una tecnologia in grado di creare l'emulsione perfetta tra acqua e detersivo che penetra profondamente nelle fibre, rimuovendo ogni macchia anche alle temperature più basse per risultati professionali. Un modo efficiente e professionale per una cura dei capi dalla qualità elevata.

POWER CARE SYSTEM





## FUNZIONI WI-FI DEDICATE

Le lavatrici e lavasciuga Hoover possono essere gestite tramite l'App Wizard utilizzando la connessione Wi-Fi: controlla e attiva il tuo elettrodomestico da remoto e accedi a nuove e utili funzionalità per una migliore esperienza di lavaggio.

### FINO A 9 CICLI CARE

Trova il ciclo migliore per le tue esigenze.

EXTRA CARE  
ALL IN ONE 59'  
FITNESS CARE  
SOFT CARE  
ALLERGY CARE 60'  
FRESH CARE  
CICLO RAPIDO 14'/30'/44'  
COTTON CARE  
WOOL & SOFT CARE

### CONTROLLO TOTALE DEI RISULTATI DI LAVAGGIO

Ottieni il ciclo di lavaggio più adatto alle tue esigenze scegliendo il tipo di tessuto e colori.

LAVAGGIO GUIDATO

### SUPPORTO EXTRA

Ottieni il tuo manuale d'uso scaricandolo direttamente dall'App Hoover Wizard.

MANUALE UTENTE



### EFFICACIA E PROTEZIONE NELL'ASCIUGATURA DEI TESSUTI

Conserva la morbidezza e la luminosità dei tuoi capi. La pompa di calore lavora a temperature inferiori del 40% (45° C anziché 75° C) rispetto alle asciugatrici tradizionali. Questo è possibile grazie a due circuiti chiusi che non richiedono l'uso di riscaldatori elettrici, garantendo la massima cura per i tuoi vestiti, consumando il 60% di energia in meno. Questo riutilizzo dell'energia rende le asciugatrici a pompa di calore le più efficienti.

TECNOLOGIA POMPA DI CALORE

### LIVELLI DI ASCIUGATURA DEDICATI PER OGNI TESSUTO

L'Active Drying Sensor permette di scegliere uno dei quattro livelli di asciugatura per ogni programma: Pronto per stirare, Pronto da appendere, Pronto armadio e Extra asciutto. In questo caso, ottieni il livello di asciugatura di cui hai bisogno prendendoti cura dei tuoi vestiti e mantenendo i costi di consumo energetico basso. Pronto stiro: lascia indumenti leggermente umidi in modo che siano più facili da stirare. Pronto da appendere: gli indumenti sono pronti per essere messi sull'appendiabiti. Pronto armadio: per il bucato che può essere messo via direttamente. Extra-asciutto: per asciugature complete, ideale quando si lavora a pieno carico.

ACTIVE DRYING SENSOR

### RILEVAMENTO INTELLIGENTE DEL PESO

L'asciugatrice garantisce risultati migliori grazie al sensore di rilevamento del peso intelligente, che identifica la dimensione del carico e regola di conseguenza la durata del ciclo. Al fine di garantire la massima efficienza, si fermerà automaticamente quando il bucato ha raggiunto il livello di asciugatura.

KILO MODE



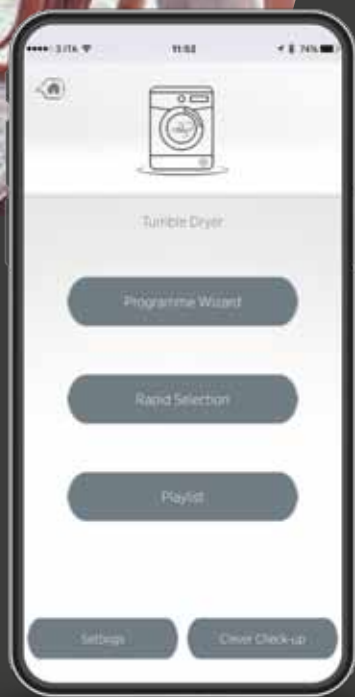


## CONNETTIVITÀ UNICA



Migliora le tue prestazioni di asciugatura con la nuova app hOn che consente di accedere ad un mondo di contenuti extra esclusivi:

- **Ottieni più di 25 cicli aggiuntivi tramite l'app hOn** per prenderti cura di un capo o tessuto specifico.
- **Sincronizza la tua asciugatrice**  
Asciuga i tuoi capi in modo ottimizzato sincronizzando la tua asciugatrice con il ciclo di lavaggio della tua H-WASH 500. L'App riconoscerà il ciclo di lavaggio, la centrifuga e la quantità di bucato, e imposterà correttamente la durata dell'asciugatura.
- **Suggerimenti e consigli**  
Scopri i suggerimenti per ottimizzare i risultati di asciugatura, prenderti cura dei vestiti e ridurre gli sprechi.
- **Massima efficienza e verifica dello stato**  
Controlla lo stato dell'asciugatrice da remoto e ricevi una notifica di fine ciclo per non dimenticarlo mai. Inoltre, con l'app hOn puoi ottenere dati sui consumi in tempo reale durante i cicli di asciugatura e tenere traccia delle tue abitudini di utilizzo per migliorare l'efficienza.
- **Manutenzione semplice**  
Ricevi aggiornamenti di manutenzione programmati per preservare l'affidabilità e le buone prestazioni della tua asciugatrice. L'App ti guiderà attraverso semplici e dettagliate procedure.



## SCAN TO CARE

Grazie alla funzione **Scan to Care** puoi dimenticare le etichette dei tuoi capi! Basta scattare una foto del tuo capo e creerai il tuo guardaroba virtuale. L'app raccoglierà e memorizzerà tutte le istruzioni di lavaggio dei vestiti, suggerendo il miglior programma per prendersene cura.

## CARATTERISTICHE H-DRYERS

Soluzioni uniche per asciugare i capi: selezionare tra 15 diversi cicli automatici progettati per asciugare qualsiasi tipo di tessuto, anche i più preziosi. Due dei programmi sono Woolmark e All In One.

### MASSIMA CURA DELL'ABBIGLIAMENTO

L'asciugatrice Hoover si prende cura dei tessuti più delicati come lana e cachemire, grazie a un ciclo esclusivo che con un movimento delicato e accurato e un sofisticato sistema di gestione della temperatura riduce al minimo l'usura dei tessuti.

CURA DEI CAPI D'ABBIGLIAMENTO IN LANA

### ASCIUGA TESSUTI DIVERSI E RICEVI UNA NOTIFICA QUANDO SONO PRONTI TESSUTI PIÙ DELICATI

Sentiti libero di mischiare tessuti sintetici con tessuti di cotone assicurando allo stesso tempo la miglior cura per i tuoi vestiti e la massima efficienza: All in One è una tecnologia innovativa e tecnologica che ti informa quando i tuoi tessuti più delicati sono pronti in modo che tu possa tirarli fuori. L'asciugatrice continuerà ad asciugare perfettamente gli altri indumenti.

TECNOLOGIA ALL IN ONE

### MASSIMA CAPACITÀ

Le asciugatrice Hoover possono asciugare fino a 7 kg. La capacità più grande del mercato con risultati eccezionali di asciugatura per soddisfare ogni tuo bisogno.

7 KG

### IL MODO MIGLIORE PER GESTIRE L'ACQUA

Un brevettato sistema Hoover raccoglie l'acqua nella porta e la rende pronta per essere riutilizzata. Grazie al design unico del serbatoio, si ha una chiara visione del livello dell'acqua in ogni momento. L'innovativa forma compatta facilita lo svuotamento e il riutilizzo dell'acqua ed evita fuoriuscite per garantire un controllo ed un'efficienza ottimali.

AQUAVISION

  
**AQUA**  
VISION

**PATENTED**







## HBWO69TAMCE-S



### LAVABIANCHERIA

- Connettività Wi-Fi con App Wizard
- Classe efficienza energetica A
- Capacità carico 9 kg
- Velocità centrifuga 1600 giri
- Display Touch
- 15 programmi + OFF
- Programmi rapidi 14'-30'-44'
- Programma Lana
- Programma All in One
- Kilo Mode
- Partenza ritardata fino a 24h
- Sicurezza porta
- Motore BPM Inverter



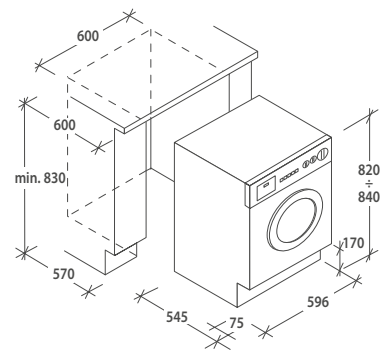
WI-FI



LAVAGGIO



CLASSE  
ENERGETICA



31800954 HBWO69TAMCE-S € 1.290

## HBDO485TAMCE/1-S



### LAVASCIUGA

- Connettività Wi-Fi con App Wizard
- Classe efficienza energetica D
- Capacità di carico 8+5 Kg
- Velocità centrifuga 1400 giri
- 15 programmi + OFF
- Programma All in One
- Kilo Mode
- Display Touch
- Partenza ritardata fino a 24h
- Sicurezza porta
- Rumorosità 48 dB
- Motore BPM Inverter



WI-FI



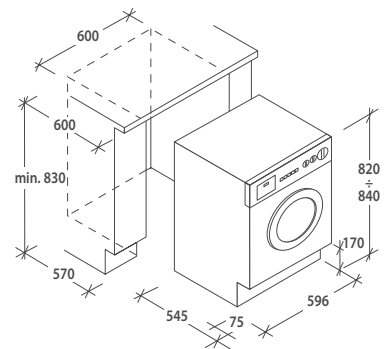
LAVAGGIO



ASCIUGATURA



CLASSE  
ENERGETICA



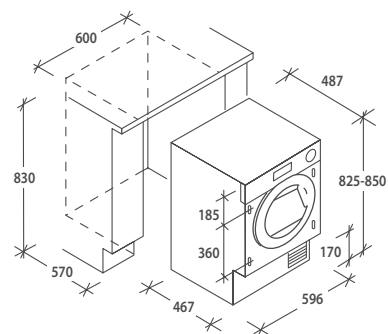
31800955 HBDO485TAMCE/1-S € 1.460





## ASCIUGABIANCHERIA

- Connettività Wi-Fi con App hOn
- Classe efficienza energetica A+
- Capacità carico 7 kg
- Tipologia Heat Pump
- Display Digitale
- 16 programmi
- Programma lana (certificato Woolmark), All in One
- Partenza ritardata fino a 24h
- Sicurezza porta
- Motore AC



WI-FI



ASCIUGATURA



CLASSE  
ENERGETICA

31900527 BHTD H7A1TCE-S € 1.360





## Schede tecniche

### COTTURA

H-OVENS	134
H-MICROWAVES E H-OVENS COMPACT	139
H-HOBS	144

### CONSERVAZIONE

H-FRIDGES	150
H-WINE COOLERS	153

### LAVARE E ASCIUGARE

H-DISHWASHERS	154
H-WASHING MACHINES H-WASHER DRYERS	158
H-DRYERS	159



MODELLO	H0752170B	HOC5M747INWIFI	HOC5M7478INWF	HOC5M0478INWF	HOC5M7478XWF
Collection	New Collection 5 - Slim	NEW COLLECTION 5 MATT	NEW COLLECTION 5 MATT	NEW COLLECTION 5 MATT	NEW COLLECTION 5 MATT
Codice Prodotto	33703710	33703437	33703623	33703509	33703621
Codice EAN	8059019072876	8059019050447	8059019063713	8059019054445	8059019063690
Tipologia	Multifunzione	Multifunzione	Multifunzione	Multifunzione	Multifunzione
Termoventilato	Si	Si	Si	Si	Si
Cottura Multilivello	Si	Si	Si	Si	Si
Numero Funzioni	11	10 + 4 vapore + 5 pulizia	15 + 5 speciali + 2 pulizia	7 + 3 speciali + 1 pulizia	14 + 4 speciali +1 pulizia
Finitura	Nero	Nero Matt	Nero Matt	Nero Matt	Nero Matt
Wi-Fi	-	Connettività Wi-Fi con app hOn	Connettività Wi-Fi con app hOn	Connettività Wi-Fi con app hOn	Connettività Wi-Fi con app hOn
<b>ACCESSORI</b>					
Programmatore Cottura		Full Touch	Full Touch	Text Assisted	Full Touch
Numero vetri porta	3	4	4	2	4
Illuminazione lampadina	Si	Si	Si	Si	Si
Pirolisi		Si	Si		
Hydro Easy Clean	Si	Si	Si	Si	Si
Chiusura porta Soft - close	Si	Si	Si	Si	Si
Castelletto	Si	Si	Si	Si	Si
Guide Telescopiche	Si	Si	Si	Si	Si
Grill	Si	Si	Si	Si	Si
Chef Panel		Si	Si	Si	Si
Griglie	1	1	1	1	1
Leccarde	1	1	1	1	1
<b>DATI TECNICI</b>					
Volume utile (litri)	90	70	70	70	70
Numero di cavità	1	1	1	1	1
Fonte di calore	Elettrico	Elettrica	Elettrica	Elettrica	Elettrica
Classe Energetica	A	A+		A+	
Profondità Vano (mm)	550	590	590	590	590
Larghezza Vano (mm)	710	560	560	560	560
Altezza Vano (mm)	585	560	560	560	560

MODELLO	HOC5B744XWF	HOC5B747INWF	HOC5B3448INWF	HOC5B747INSWF
Collection	NEW COLLECTION 5 BOLD	NEW COLLECTION 5 BOLD	NEW COLLECTION 5 BOLD	NEW COLLECTION 5 SLIM
Codice Prodotto	33703617	33703620	33703622	33703619
Codice EAN	8059019063652	8059019063683	8059019063706	8059019063676
Tipologia	Multifunzione	Multifunzione	Multifunzione	Multifunzione
Termoventilato	Si	Si	Si	Si
Cottura Multilivello	Si	Si	Si	Si
Numero Funzioni	10 + 4 vapore + 5 pulizia	14 + 5 speciali + 3 pulizia	8 + Wi-Fi	10 + 4 speciali + 5 pulizia
Finitura	Inox	Inox	Inox	Nero
Wi-Fi	Connettività Wi-Fi con app hOn	Connettività Wi-Fi con app hOn	Connettività Wi-Fi con app hOn	Connettività Wi-Fi con app hOn
<b>ACCESSORI</b>				
Programmatore Cottura	Full Touch	Full Touch	Timer Touch E0 - display: White	Full Touch
Numero vetri porta	4	4	2	4
Illuminazione lampadina	Si	Si	Si	Si
Pirolisi	Si	Si		Si
Hydro Easy Clean	Si	Si	Si	Si
Chiusura porta Soft - close	Si	Si	Si	Si
Castelletto	Si	Si	Si	Si
Guide Telescopiche	Si	Si		Si
Grill	Si	Si	Si	Si
Chef Panel	Si	Si	Si	Si
Griglie	1	1	1	1
Leccarde	1	1	1	1
<b>DATI TECNICI</b>				
Volume utile (litri)	70	70	70	70
Numero di cavità	1	1	1	1
Fonte di calore	Elettrica	Elettrica	Elettrica	Elettrica
Classe Energetica	A+	A+	A+	A+
Profondità Vano (mm)	590	590	590	590
Larghezza Vano (mm)	560	560	560	560
Altezza Vano (mm)	560	560	560	560



MODELLO	HOC5S047INWIFI	HOC5S747INWIFI	HOC5S587INWIFI	HOC5S347INWIFI
Collection	NEW COLLECTION 5 SLIM	NEW COLLECTION 5 SLIM	NEW COLLECTION 5 SLIM	NEW COLLECTION 5 SLIM
Codice Prodotto	33703441	33703442	33703443	33703444
Codice EAN	8059019050492	8059019050508	8059019050515	8059019050522
Tipologia	Multifunzione	Multifunzione	Multifunzione	Multifunzione
Termoventilato	Si	Si	Si	Si
Cottura Multilivello	Si	Si	Si	Si
Numero Funzioni	7 +3 speciali + 1 pulizia	14 + 4 speciali + 1 pulizia	8 + Wi-Fi + 1 pulizia	8 + Wi-Fi
Finitura	Nero	Nero	Nero	Nero
Wi-Fi	Connettività Wi-Fi con app hOn	Connettività Wi-Fi con app hOn	Connettività Wi-Fi con app hOn	Connettività Wi-Fi con app hOn
<b>ACCESSORI</b>				
Programmatore Cottura	Text Assisted	Full Touch	Preco' Touch E0 - display: White	Timer Touch E0 - display: White
Numero vetri porta	2	2	4	2
Illuminazione lampadina	Si	Si	Si	Si
Pirolisi			Si	
Hydro Easy Clean	Si	Si	Si	Si
Chiusura porta Soft - close	Si	Si	Si	Si
Castelletto	Si	Si	Si	Si
Guide Telescopiche	Si	Si	Si	
Grill	Si	Si	Si	Si
Chef Panel	Si	Si	Si	Si
Griglie	2	2	1	2
Leccarde	1	1	1	1
<b>DATI TECNICI</b>				
Volume utile (litri)	70	70	70	70
Numero di cavità	1	1	1	1
Fonte di calore	Elettrica	Elettrica	Elettrica	Elettrica
Classe Energetica	A+	A+	A	A+
Profondità Vano (mm)	590	590	590	590
Larghezza Vano (mm)	560	560	560	560
Altezza Vano (mm)	560	560	560	560

MODELLO	HOC3U5178IN WIFI	HOC3T7178B	HOC3T7178W	HOC3U3178IN WIFI	HOC3T3378B WIFI
Collection	NEW COLLECTION 3	NEW COLLECTION 3	NEW COLLECTION 3	NEW COLLECTION 3	NEW COLLECTION 3
Codice Prodotto	33703288	33703287	33703286	33703292	33703293
Codice EAN	8059019031583	8059019031576	8059019031569	8059019031620	8059019031637
Tipologia	Multifunzione	Multifunzione	Multifunzione	Multifunzione	Multifunzione
Termoventilato	Si	Si	Si	Si	Si
Cottura Multilivello	Si	Si	Si	Si	Si
Numero Funzioni	9	9	9	8	8
Finitura	Inox	Nero	Bianco	Inox	Nero
Wi-Fi	Si - Compatibile con i digital butler	No	No	Si - Compatibile con i digital butler	Si - Compatibile con i digital butler
<b>ACCESSORI</b>					
Programmatore Cottura	Precò Touch	Full Touch	Full Touch	Timer Touch	Timer Touch
Numero vetri porta	4	2	2	2	2
Illuminazione lampadina	Si	Si	Si	Si	Si
Pirolisi	Si				
Hydro Easy Clean	Si	Si	Si	Si	Si
Chiusura porta Soft - close	Si	Si	Si	Si	
Castelletto	Si	Si	Si	Si	Si
Guide Telescopiche	Si	Si	Si	Si	Si
Grill	Si	Si	Si	Si	Si
Chef Panel					
Griglie	2	1	1	2	1
Leccarde	2	1	1	2	1
<b>DATI TECNICI</b>					
Volume utile (litri)	70	70	70	70	70
Numero di cavità	1	1	1	1	1
Fonte di calore	Elettrica	Elettrica	Elettrica	Elettrica	Elettrica
Classe Energetica	A	A+	A+	A+	A+
Profondità Vano (mm)	560	560	560	560	560
Larghezza Vano (mm)	560	560	560	560	560
Altezza Vano (mm)	590	590	590	590	590

MODELLO	HOC3T3178WI WIFI	HOC3U3148IN	HOC3U3178IN	HOC3U1178IN	HOE9185/1X/E	HOC3U317ELO
Collection	NEW COLLECTION 3	NEW COLLECTION 3	NEW COLLECTION 3	NEW COLLECTION 3	NEW COLLECTION 3	NEW COLLECTION 3
Codice Prodotto	33703294	33703291	33703290	33703289	33703001	33703753
Codice EAN	8059019031644	8059019031613	8059019031606	8059019031590	8016361989931	8016361989931
Tipologia	Multifunzione	Multifunzione + Cottura a Vapore	Multifunzione	Multifunzione	Multifunzione	Multifunzione
Termoventilato	Si	Si	Si	Si	Si	Si
Cottura Multilivello	Si	Si	Si	Si	Si	Si
Numero Funzioni	8	8 + 3 soft steam	8	8	10	10
Finitura	Bianco	Inox	Inox	Inox	Inox	Inox
Wi-Fi	Si - Compatibile con i digital butler	No	No	No	No	No
<b>ACCESSORI</b>						
Programmatore Cottura	Timer Touch	Timer Touch	Timer Touch	Tre manopole	6 Pulsanti elettronici	6 Pulsanti elettronici
Numero vetri porta	2	2	2	2	2	2
Illuminazione lampadina	Si	Si	Si	Si	Si	Si
Pirolisi						
Hydro Easy Clean	Si	Si	Si	Si		
Chiusura porta Soft - close		Si	Si			
Castelletto	Si	Si	Si	Si		
Guide Telescopiche	Si	Si	Si			
Grill	Si	Si	Si	Si	Si	Si
Chef Panel						
Griglie	1	2	2	2	1	1
Leccarde	1	2	2	1	2	2
<b>DATI TECNICI</b>						
Volume utile (litri)	70	70	70	70	89	89
Numero di cavità	1	1	1	1	1	1
Fonte di calore	Elettrica	Elettrica	Elettrica	Elettrica	Elettrica	Elettrica
Classe Energetica	A+	A	A+	A+	A	A
Profondità Vano (mm)	560	560	560	560	560	560
Larghezza Vano (mm)	560	560	560	560	560	560
Altezza Vano (mm)	590	590	590	590	590	590

MODELLO	HSO45C5M0	HMC34C5M0	HSO45C5S4	HMC44C5S4
Collection	NEW COLLECTION 5 MATT	NEW COLLECTION 5 MATT	NEW COLLECTION 5 SLIM	NEW COLLECTION 5 SLIM
Codice Prodotto	33703527	38900720	33703570	38900732
Codice EAN	8059019055022	8059019052687	8059019058627	8059019056074
Tipologia	Forno a vapore compatto	Combinato	Forno a vapore compatto	Combinato
Finitura	Nero Matt	Nero Matt	Nero	Nero
<b>CARATTERISTICHE PRINCIPALI</b>				
Programmatore cottura	Display Text Assisted	Display Text Assisted	Dispaly Full Touch	Display Full Touch
Potenza Vapore	1311 W	-	1311 W	-
Potenza Microonde	-	900 W	-	900 W
Livelli di potenza	-	6 Livelli di potenza	-	5 Livelli di potenza
Potenza Grill	1500 W	1750 W	1500 W	1750 W
Potenza Forno Combinato	1200 W	1750 W	1200 W	1750 W
Numero Funzioni	-	17	-	17
Griglie				
<b>DATI TECNICI</b>				
Volume utile litri	45	34	45	44
Piatto rotante	-	Ø 320	-	Ø 360
Larghezza Prodotto (mm)	595	596	595	595
Altezza Prodotto (mm)	455	455	455	455
Profondità Prodotto (mm)	560	565	560	569
Larghezza vano (mm)	560	560	560	560
Altezza vano (mm)	450	450	450	450
Profondità vano (mm)	560	560	560	550

## COMPATTI E MICROONDE

MODELLO	HMC440C3U	HMG28PNC3	HMG28WVC3
Collection	NEW COLLECTION 3	NEW COLLECTION 3	NEW COLLECTION 3
Codice Prodotto	38900679	38900669	38900694
Codice EAN	8059019025421	8059019020747	8059019031224
Tipologia	Combinato	Microonde + Grill	Microonde + Grill
Finitura	Inox	Nero	Bianco
<b>CARATTERISTICHE PRINCIPALI</b>			
Programmatore cottura	Timer Touch	Full Touch	Full Touch
Potenza Vapore	-	-	-
Potenza Microonde	900 W	900 W	900 W
Livelli di potenza	5	5	5
Potenza Grill	1750 W	900 W	900 W
Potenza Forno Combinato	1750 W	-	-
Numero Funzioni	17	6	6
Griglie	2	1	1
<b>DATI TECNICI</b>			
Volume utile litri	44	28	28
Piatto rotante	Ø 360	Ø 315	Ø 315
Larghezza Prodotto (mm)	420	595	595
Altezza Prodotto (mm)	454	388	388
Profondità Prodotto (mm)	422	401	401
Larghezza vano (mm)	560 - 600	560	560
Altezza vano (mm)	450	450	450
Profondità vano (mm)	min 550	500	500



MODELLO	HMG281XC3	HIG1730DX	HIS1730B
Collection	NEW COLLECTION 3	NEW COLLECTION 3	NEW COLLECTION 3
Codice Prodotto	38900697	38900698	38900696
Codice EAN	8059019034492	8059019034508	8059019034485
Tipologia	Microonde + Grill	Microonde + Grill	Microonde
Finitura	Inox	Inox	Nero
<b>CARATTERISTICHE PRINCIPALI</b>			
Programmatore cottura	Programmatore con tasti	Programmatore con tasti	Programmatore con tasti
Potenza Vapore	-	-	-
Potenza Microonde	900 W	700 W	700 W
Livelli di potenza	5	5	5
Potenza Grill	1100 W	700 W	-
Potenza Forno Combinato	-	-	-
Numero Funzioni	6	10	10
Griglie	1	1	1
<b>DATI TECNICI</b>			
Volume utile litri	28	17	17
Piatto rotante	Ø 315	Ø 245	Ø 245
Larghezza Prodotto (mm)	595	595	595
Altezza Prodotto (mm)	460	320	320
Profondità Prodotto (mm)	400	388	388
Larghezza vano (mm)	560	560	560
Altezza vano (mm)	450	380	380
Profondità vano (mm)	500	500	500

	HPWD14C5M	HPWD14C5S
<b>MODELLO</b>		
Codice prodotto	36000656	36000655
Collezione	NEW COLLECTION 5 MATT	NEW COLLECTION 5 SLIM
Ean	8059019052953	8059019052946
Tipo prodotto	Cassetto scaldavivande	Cassetto scaldavivande
<b>ESTETICA</b>		
Colore	Nero Matt	Nero
Grafica porta	Matt	Slim
Trattamento anti-impronte	Sì	Sì
Capacità della cavità (lt)	20	20
Scala temperatura	da 30° C a 70° C	
Potenza massima assorbita	420 W	420 W
<b>DATI TECNICI</b>		
Dimensioni prodotto (cm)	59,6x52,8 x 14,4	59,6x52,8 x 14,4
Dimensioni imballo (cm)	65x65x21	65x65x21
Dimensioni vano incasso (cm)	56x54x14	56x54x14

MODELLO	HVSD14SV
Codice	36000076
EAN	8016361954410
<b>CARATTERISTICHE</b>	
Colore	VETRO NERO
Grafica sulla porta	No logo
Apertura	Push pull
Trattamento anti-impronte	No, acciaio inossidabile satinato
<b>DESIGN</b>	
Possibilità di installazione da solo	Si
Possibilità di installazione con forno compatto da 45 cm	Si
Possibilità di installazione con forno singolo	Si
Guide telescopiche	Si
Tipo di installazione	Semi-integrata
Installazione sotto il piano di lavoro	Si
<b>FUNZIONI</b>	
On/Off	Si
Start/Stand by/Stop del processo	Si
Controlli	Retro-illuminazione interna full touch
LED	Bianco ghiaccio
Spegnimento di sicurezza	Si
Sottovuoto per sacchetti di plastica	Si
Livelli di sottovuoto per sacchetti di plastica	3 (leggero - medio-alto)
Tubo per sottovuoto esterno	Si
Livelli di sottovuoto per vasetti (contenitori sottovuoto)	Si
Sottovuoto per vasetti	3
Funzione sigillatura	Si
Livelli sigillatura per sacchetti di plastica	3 (leggero - medio-alto)
Funzione Chef (marinatura/infusione)	Si
Soft-Close chiusura assistita della porta	No
Allarme	Si
<b>ACCESSORI</b>	
Set sacchetti sottovuoto	Si, inclusi 50 sacchetti x 2 misure
Tubo sottovuoto esterno per vasetti	Si con adattatore
Vasetti (contenitori sottovuoto)	No
<b>DATI TECNICI</b>	
Potenza (W)	240 W
Corrente assorbita (A)	10
Tensione alimentazione (V)	220-240
Frequenza (Hz)	50/60
Volume camera a vuoto (lt)	6,9
Capacità sottovuoto (m <sup>3</sup> /h)	4
Dimensione massima delle buste	250x350 mm
Lunghezza utile barra saldante	260 mm
Dimensione vano incasso (AxLxP)	135x54x550
Apertura massima	440 mm approx.
Dimensione imballo (AxLxP)	230x700x700 mm

## PIANI COTTURA

MODELLO	HIFS954MCTT	HIFS85MCTT/1 DA SETTEMBRE HIFS85MCTT/1	HIES55MCTT	HTPS64MCTTWIFI DA SETTEMBRE: HTPS64MCTTWIFI/1
Codice	33803357	33802960 DA SETTEMBRE: 33803364	33802956	33802971 DA SETTEMBRE: 33803365
EAN	8059019075761	8059019030630 DA SETTEMBRE: 8059019076331	8059019030586	8059019030999 DA SETTEMBRE: 8059019076836
Tipologia	Induzione	Induzione 80 cm	Induzione 80 cm	Induzione 60 cm
Finitura	Nero	Nero	Nero	Nero
<b>CONNETTIVITÀ</b>		No	No	Wi-Fi & Bluetooth
Caratteristiche				
Zone induzione	5 (Bond Zone + 1)	Doppia Bond Zone + 1	Bond Zone + 3 zone	Bond Zone + 2
Piastre radianti		No	No	No
Comandi	Multislider indipendente	Multislider indipendente	Multislider indipendente	Multislider indipendente
Livelli di potenza	9	9	9	9
Sicurezza Bambini	Si	Si	Si	Si
Funzioni speciali	Keep Warm	Keep Warm	Keep Warm	Keep Warm
<b>DATI TECNICI</b>				
Potenza elettrica installata (Kw)	7,4	7.4	7.4	7.4
Dimensioni zone di cottura				
Zona 1 (mm)	180	400x200	400x200	400x200
Zona 2 (mm)	120			
Zona 3 (mm)	280	400x200	Ø 210	Ø 180
Zona 4 (mm)	180		Ø 210	Ø 180
Zona 5 (mm)		Ø 210	Ø 160	
Potenza zone di cottura				
Zona 1 (Kw)	2	2.8 (3.5)	2.6 (3.5)	2.8 (3.5)
Zona 2 (Kw)	1,5			
Zona 3 (Kw)	2,3	2.8 (3.5)	2 (2.6)	2 (2.6)
Zona 4 (Kw)	2		2 (2.6)	1.5 (2)
Zona 5 (Kw)		2 (2.6)	1.5 (1.8)	
Power Management		Si (2.5, 3.0, 4.5, 6.5, 7.4 Kw)	Si (2.5, 3.0, 4.5, 6.5, 7.4 Kw)	Si (2.5, 3.0, 4.5, 6.5, 7.4 Kw)
Larghezza Vano (mm)	870	740	740	560
Profondità Vano (mm)	490	490	490	490
Altezza vano (mm)	56			
Larghezza prodotto (mm)	900	770	770	590
Profondità prodotto (mm)	520	520	520	520
Altezza prodotto (mm)	60	60	60	55

MODELLO	HTPS64MCTT DA SETTEMBRE: HTPS64MCTT/1	HIS642MCTT DA MAGGIO: HIS642MCTT/1	HH64DCT
Codice	33802969 DA SETTEMBRE: 33803363	33802951 DA MAGGIO: 33803337	33801928
EAN	8059019030869 DA SETTEMBRE: 8059019076324	8059019030425 DA MAGGIO: 8059019073613	8016361962460
Tipologia	Induzione 60 cm	Induzione 60 cm	Vetroceramica 60
Finitura	Nero	Nero	Nero
<b>CONNETTIVITÀ</b>	No	No	No
Caratteristiche			
Zone induzione	Bond Zone + 2	4	-
Piastre radianti	No	No	4
Comandi	Multislider indipendente	Multislider indipendente	Controllo centrale
Livelli di potenza	9	9	10
Sicurezza Bambini	Si	Si	Si
Funzioni speciali	Keep Warm	Keep Warm	No
<b>DATI TECNICI</b>			
Potenza elettrica installata (Kw)	7.4	7.4	6,4
Dimensioni zone di cottura			
Zona 1 (mm)	400x200	Ø 180	Ø 155
Zona 2 (mm)		Ø 180	Ø 130/220
Zona 3 (mm)	Ø 180	Ø 180	Ø 190
Zona 4 (mm)	Ø 180	Ø 180	Ø 155
Zona 5 (mm)			
Potenza zone di cottura			
Zona 1 (Kw)	2.8 (3.5)	2 (2.6)	1,2
Zona 2 (Kw)		1.5 (2)	2,2
Zona 3 (Kw)	2 (2.6)	2 (2.6)	1,8
Zona 4 (Kw)	1.5 (2)	1.5 (2)	1,2
Zona 5 (Kw)			
Power Management	Si (2.5, 3.0, 4.5, 6.5, 7.4 Kw)	Si (2.5, 3.0, 4.5, 6.5, 7,4 Kw)	No
Larghezza Vano (mm)	560	560	560
Profondità Vano (mm)	490	490	490
Larghezza prodotto (mm)	590	590	590
Profondità prodotto (mm)	520	520	510
Altezza prodotto (mm)	55	55	46,5



## PIANI COTTURA

MODELLO	HVG7WL4WC5B	HVG6DC5B	HVG74K3B	HVG74WK3W
Collection	NEW COLLECTION 5	NEW COLLECTION 5	NEW COLLECTION 3	NEW COLLECTION 3
Codice	33803128	33803127	33802778	33802980
Ean			8059019004280	8059019032238
Tipologia	5 fuochi gas	4 fuochi gas	5 fuochi gas	5 fuochi gas
Finitura	Nero	Nero	Nero	Bianco
Griglie	Ghisa	Ghisa	Ghisa	Ghisa
<b>CARATTERISTICHE</b>				
Brucciatori a gas	5	4	5	5
Brucciatore tripla corona				
Brucciatore doppia corona	1		1	1
Brucciatore ultrarapido				
Brucciatore rapido	1	2	2	2
Brucciatore semirapido	2	1	1	1
Brucciatore ausiliario	1	1	1	1
Accensione elettronica	Si	Si	a manopola	a manopola
Griglie lavabili in lavastoviglie	Si	Si	Si	Si
Sicurezza Sicurflame	Si	Si	Si	Si
<b>DATI TECNICI</b>				
Potenza sviluppata dai bruciatori (Kw)	11,7	8,15	12,65	12,15
Brucciatore tripla corona				
Brucciatore doppia corona (Kw)	4,5		4,5	4
Brucciatore ultrarapido (Kw)				
Brucciatore rapido (Kw)	2,7	2,7	2,7	2,7
Brucciatore semirapido (Kw)	1,75	1,75	1,75	1,75
Brucciatore ausiliario (Kw)	1	1	1	1
Larghezza Vano (mm)	560	560	560	560
Profondità Vano (mm)	480	480	480	480
Larghezza prodotto (mm)	750	560	750	750
Profondità prodotto (mm)	510	510	510	510
Altezza prodotto (mm)	8	8	50	50

MODELLO	HVG6BR4K3B	HVG6BR4WK3W	HG953/1SXGH	HHG7WL5WC5X
Collection	NEW COLLECTION 3	NEW COLLECTION 3		NEW COLLECTION 5
Codice	33802780	33802981	33801157	33803126
Ean	8059019004419	8059019032245	8016361858275	
Tipologia	4 fuochi gas	4 fuochi gas	5 fuochi gas	5 fuochi gas
Finitura	Nero	Bianco	Inox	Inox
Griglie	Ghisa	Ghisa	Ghisa	Ghisa
<b>CARATTERISTICHE</b>				
Brucciatori a gas	4	4	5	5
Brucciatoe tripla corona			1	
Brucciatoe doppia corona	1	1		1
Brucciatoe ultrarapido				
Brucciatoe rapido	1	1	1	1
Brucciatoe semirapido	1	1	2	2
Brucciatoe ausiliario	1	1	1	1
Accensione elettronica	a manopola	a manopola	a manopola	Si
Griglie lavabili in lavastoviglie	Si	Si	Si	Si
Sicurezza Sicurflame	Si	Si	Si	Si
<b>DATI TECNICI</b>				
Potenza sviluppata dai bruciatori (Kw)	9,45	9,45	11,3	12,2
Brucciatoe tripla corona			3,8	
Brucciatoe doppia corona (Kw)	4	4		5
Brucciatoe ultrarapido (Kw)				
Brucciatoe rapido (Kw)	2,7	2,7	3	2,7
Brucciatoe semirapido (Kw)	1,75	1,75	1,75	1,75
Brucciatoe ausiliario (Kw)	1	1	1	1
Larghezza Vano (mm)	560	560	840	560
Profondità Vano (mm)	480	480	480	480
Larghezza prodotto (mm)	595	595	909	750
Profondità prodotto (mm)	510	510	510	510
Altezza prodotto (mm)	50	50	60	8

## PIANI COTTURA

MODELLO	HHG75WC5X	HHG6D5WC5X	HHG75WK3X
Collection	NEW COLLECTION 5	NEW COLLECTION 5	NEW COLLECTION 3
Codice	33803125	33803129	33802790
EAN	8059019050706		8059019004754
Tipologia	5 fuochi gas	4 fuochi gas	5 fuochi gas
Finitura	Inox	Inox	Inox
Griglie	Ghisa	Ghisa	Ghisa
<b>CARATTERISTICHE</b>			
Bruciatori a gas	5	4	5
Bruciatore tripla corona			
Bruciatore doppia corona	1	1	1
Bruciatore ultrarapido			
Bruciatore rapido	2	1	2
Bruciatore semirapido	1	1	1
Bruciatore ausiliario	1	1	1
Accensione elettronica	Si	Si	a manopola
Griglie lavabili in lavastoviglie	Si	Si	Si
Sicurezza Sicurflame	Si	Si	Si
<b>DATI TECNICI</b>			
Potenza sviluppata dai bruciatori (Kw)	13,15	10,45	13,15
Bruciatore tripla corona			
Bruciatore doppia corona (Kw)	5	5	5
Bruciatore ultrarapido (Kw)			
Bruciatore rapido (Kw)	2,7	2,7	2,7
Bruciatore semirapido (Kw)	1,75	1,75	1,75
Bruciatore ausiliario (Kw)	1	1	1
Larghezza Vano (mm)	560	560	560
Profondità Vano (mm)	480	480	480
Larghezza prodotto (mm)	750	560	745
Profondità prodotto (mm)	510	510	510
Altezza prodotto (mm)	8	8	43

MODELLO	HHG6D5WK3X	HHG6BF4K3X	HHG6BR4K3X
Collection	NEW COLLECTION 3	NEW COLLECTION 3	NEW COLLECTION 3
Codice	33802978	33802788	33802789
EAN	8059019032023	8059019004730	8059019004747
Tipologia	4 fuochi gas	4 fuochi gas	4 fuochi gas
Finitura	Inox	Inox	Inox
Griglie	Ghisa	Ghisa	Ghisa
<b>CARATTERISTICHE</b>			
Bruciatori a gas	5	4	4
Bruciatore tripla corona			
Bruciatore doppia corona	1	1	1
Bruciatore ultrarapido			
Bruciatore rapido	2	1	1
Bruciatore semirapido	1	1	1
Bruciatore ausiliario	1	1	1
Accensione elettronica	a manopola	a manopola	a manopola
Griglie lavabili in lavastoviglie	Si	Si	Si
Sicurezza Sicurflame	Si	Si	Si
<b>DATI TECNICI</b>			
Potenza sviluppata dai bruciatori (Kw)	10,45	9,65	9,45
Bruciatore tripla corona			
Bruciatore doppia corona (Kw)	5	4,2	4
Bruciatore ultrarapido (Kw)			
Bruciatore rapido (Kw)	2,7	2,7	2,7
Bruciatore semirapido (Kw)	1,75	1,75	1,75
Bruciatore ausiliario (Kw)	1	1	1
Larghezza Vano (mm)	560	560	560
Profondità Vano (mm)	480	480	480
Larghezza prodotto (mm)	595	595	595
Profondità prodotto (mm)	510	510	510
Altezza prodotto (mm)	43	43	43

## FRIGORIFERI

MODELLO	HOB77719EW	HOB77719FW	HOB5519EW	HOB5518DW
Collection	H-FRIDGE 700	H-FRIDGE 700	H-FRIDGE 700	
Codice Prodotto	34901426	34901425	34901423	34901514
Codice EAN	8059019031903	8059019031897	8059019031873	8059019055701
Tipologia	Combinato 193 cm x 70 cm Total No Frost	Combinato 193 cm x 70 cm Total No Frost	Combinato 193 cm Total No Frost	Total No Frost
Connettività	Wifi	Wifi	Wifi	Wifi con App hOn
<b>CARATTERISTICHE PRINCIPALI</b>				
Capacità netta (lt)	372	372	279	248
Capacità Netta Frigorifero (lt)	287	287	218	186
Capacità Netta Congelatore (lt)	85	85	61	62
Tecnologia	Total No Frost	Total No Frost	Total No Frost	Total No Frost
Sbrinamento Frigorifero	Automatico	Automatico	Automatico	Automatico
Sbrinamento Congelatore	Automatico	Automatico	Automatico	Automatico
<b>DOTAZIONI</b>				
Termostato regolabile	Elettronico (frigo/freezer separati)	Elettronico (frigo/freezer separati)	Elettronico (frigo/freezer separati)	Elettronico (frigo/freezer separati)
Numero ripiani nel frigo	4	4	4	4
Cassetto Cool Space Plus	Si	No	Si	
Illuminazione Led Top Vision	Si	Si	Si	
Air Care Technology	Si	Si	Si	Si
Ventola 3D Air Fan	No	No	No	
Portabottiglie	Si	Si	Si	Si, cromato
Cassetti frutta e verdura	No	2 con guide telescopiche	No	2 (1 con Humidity Control System)
Zona Chiller (da 0° a 3°)	Si	No	Si	no
Balconcini controporta	6	6	6	5
Cassetto beauty	No	No	No	
Cassetti congelatore	3	3	3	3
Funzione Super Cooling	Si	Si	Si	si
Funzione Super Freezing	Si	Si	Si	si
Funzione Holidays	Si	Si	Si	si
<b>PERFORMANCE</b>				
Classe efficienza energetica	E	F	E	D
Consumo annuo (kWh)	242	302	214	173
Livello di rumorosità (db A)	37	38	37	34 db
Classe Climatica	ST	ST	ST	ST
Categoria Stelle Freezer	4 Stelle	4 Stelle	4 Stelle	4 Stelle
Compressore	Silent Inverter	Silent Inverter	Silent Inverter	Silent Inverter
Porte reversibili	Si	Si	Si	si
<b>DIMENSIONI</b>				
Larghezza Vano (mm)	550-560	550-560	550-560	560
Profondità Vano (mm)	710	710	560	560
Altezza Vano (mm)	1940	1940	1940	177
Larghezza prodotto (mm)	690	690	540	540
Profondità prodotto (mm)	545	545	545	540
Altezza prodotto (mm)	1935	1935	1935	177



MODELLO	HOB5518EW	HOB3518FW	HOBL3518EVM
Collection	H-FRIDGE 500	H-FRIDGE 300	H-FRIDGE 300
Codice Prodotto	34901416	34901414	34901412
Codice EAN	8059019031804	8059019031781	8059019031767
Tipologia	Combinato 177 cm Total No Frost	Combinato 177 cm Total No Frost	Combinato 177 cm Low Frost
Connettività	Wifi	Wi-Fi	Wi-Fi
<b>CARATTERISTICHE PRINCIPALI</b>			
Capacità netta (lt)	248	248	267
Capacità Netta Frigorifero (lt)	187	187	194
Capacità Netta Congelatore (lt)	61	61	73
Tecnologia	Total No Frost	Total No Frost	Low Frost
Sbrinamento Frigorifero	Automatico	Automatico	Automatico
Sbrinamento Congelatore	Automatico	Automatico	Manuale
<b>DOTAZIONI</b>			
Termostato regolabile	Elettronico (frigo/freezer separati)	Elettronico (frigo/freezer separati)	Elettronico (frigo/freezer separati)
Numero ripiani nel frigo	3	4	4
Cassetto Cool Space Plus	Si	No	No
Illuminazione Led Top Vision	Si	Si	Si
Air Care Technology	Si	Si	No
Ventola 3D Air Fan	No	No	Si
Portabottiglie	Si	Si	Si, cromato
Cassetti frutta e verdura	1 con guide telescopiche	1	1
Zona Chiller (da 0° a 3°)	No	No	No
Balconcini controporta	5	5	5
Cassetto beauty	No	No	No
Cassetti congelatore	3	3	3
Funzione Super Cooling	Si	Si	Si
Funzione Super Freezing	Si	Si	Si
Funzione Holidays	Si	Si	Si
<b>PERFORMANCE</b>			
Classe efficienza energetica	E	F	E
Consumo annuo (kWh)	215	269	220
Livello di rumorosità (db A)	37	38	38
Classe Climatica	ST	ST	ST
Categoria Stelle Freezer	4 Stelle	4 Stelle	4 Stelle
Compressore	Silent Inverter	Standard	Standard
Porte reversibili	Si	Si	Si
<b>DIMENSIONI</b>			
Larghezza Vano (mm)	550-560	550-560	550-560
Profondità Vano (mm)	550	550	550
Altezza Vano (mm)	1771-1775	1771-1775	1771-1775
Larghezza prodotto (mm)	540	540	540
Profondità prodotto (mm)	540	540	540
Altezza prodotto (mm)	1770	1770	1770

## FRIGORIFERI E CONGELATORE

MODELLO	HOBLS518F	HBD 154/N	HBOD 174/N	HBOU 172/N
Collection	H-FRIDGE 300	H-FRIDGE 300	H-FRIDGE 700	H-FRIDGE 500
Codice Prodotto	34901410	34901270	34901271	37900568
Codice EAN	8059019031743	8059019022949	8059019022956	8059019021805
Tipologia	Combinato 177 cm Low Frost	Doppia Porta	Monoporta	Congelatore Monoporta
Connettività	No	No	No	No
<b>CARATTERISTICHE PRINCIPALI</b>				
Capacità netta (lt)	267	242	242	0
Capacità Netta Frigorifero (lt)	194	201	201	0
Capacità Netta Congelatore (lt)	73	41	41	204
Tecnologia	Low Frost	Statico	Statico	Statico
Sbrinamento Frigorifero	Automatico	Automatico	Automatico	No
Sbrinamento Congelatore	Manuale	Manuale	Manuale	Manuale
<b>DOTAZIONI</b>				
Termostato regolabile	Elettronico	Manuale	Manuale	-
Numero ripiani nel frigo	4	4	5	-
Cassetto Cool Space Plus	No	No	No	-
Illuminazione Led Top Vision	Si	Si, laterale	Si	-
Air Care Technology	No	No	No	No
Ventola 3D Air Fan	No	No	Si	-
Portabottiglie	No	No	Si, cromato	-
Cassetti frutta e verdura	1	1 con guide telescopiche	1	-
Zona Chiller (da 0° a 3°)	No	No	No	-
Balconcini controporta	4	4	5	-
Cassetto beauty	No	No	Si	-
Cassetti congelatore	3	1	1	9
Funzione Super Cooling	Si	No	No	-
Funzione Super Freezing	No	No	No	No
Funzione Holidays	No	No	No	-
<b>PERFORMANCE</b>				
Classe efficienza energetica	F	E	E	F
Consumo annuo (kWh)	275	182	182	264
Livello di rumorosità (db A)	38	39	39	39
Classe Climatica	ST	ST	ST	ST
Categoria Stelle Freezer	4 Stelle	4 stelle	4 stelle	4 stelle
Compressore	Standard	Standard	Standard	Standard
Porte reversibili	Si	Si	Si	Si
<b>DIMENSIONI</b>				
Larghezza Vano (mm)	550-560	560	560	560
Profondità Vano (mm)	550	550	550	550
Altezza Vano (mm)	1771-1775	1580 - 1586	1771 - 1775	1771 - 1775
Larghezza prodotto (mm)	540	540	540	540
Profondità prodotto (mm)	540	540	540	540
Altezza prodotto (mm)	1770	1575	1770	1770

MODELLO	HWCB 60/N	HWCB 30/1	HWCB 15/1
Collection	H-WINE 700	H-WINE 500	H-WINE 300
Codice Prodotto	34901285	34901206	34901201
Codice EAN	8059019024059	8059019016993	8059019016528
Tipologia	CantINETTE Due Zone	CantINETTE Monozona	CantINETTE Monozona
Finitura	Nero	Nero	Nero
<b>CARATTERISTICHE PRINCIPALI</b>			
Capacità netta (lt)	134	58	20
Capacità Bottiglie	46	20	7
Regolazione Temperatura	Display digitale con controllo touch	Display digitale con controllo touch	Display digitale con controllo touch
<b>DOTAZIONI</b>			
Maniglia	Inox	Inox	Inox
Illuminazione	LED	LED	LED
Ripiani	6	6	6
Materiale Ripiani	Legno	Legno	Legno
Extra	Auto scongelamento - Design basse vibrazioni - Filtro carbone	Auto scongelamento - Design basse vibrazioni - Filtro carbone	Auto scongelamento - Design basse vibrazioni
<b>PERFORMANCE</b>			
Classe efficienza energetica	G	F	G
Consumo annuo (kWh/anno)	145	98	133
Range temperatura	5° - 12° (zona superiore) 12° - 22° (zona inferiore)	5° - 18°	5° - 18°
Rumorosità	39	39	39
<b>DIMENSIONI</b>			
Larghezza prodotto (mm)	595	295	145
Profondità prodotto senza maniglia (mm)	575	575	475
Altezza prodotto (mm)	813	813	865

MODELLO	HS 6B2S1PTA	HS 5C4F0PTS
Codice Prodotto	32901639	32901641
Codice EAN	8059019061771	8059019061795
Tipologia	Lavastoviglie a scomparsa Sliding	Lavastoviglie a scomparsa
Colore Cruscotto	Antracite	Antracite
Capacità di carico (numero di coperti)	16	16
<b>CARATTERISTICHE PRINCIPALI</b>		
Power Wash	Si	Si
Impulse Wash System	-	-
Terzo Livello di carico	Si	Si
Perfect Rapid Zone	-	-
Connettività - App compatibile	Wi-Fi - App hOn	Wi-Fi - App hOn
Partenza Ritardata	1-23h	1-23h
Inserti Maxi Plates	-	-
Sistema di Asciugatura	-	-
<b>SILENZIOSITA'</b>		
Potenza sonora dB(A) re 1 pw	42	44
NEL - Noise Class	B	B
<b>PROGRAMMI</b>		
Numero Programmi	10	10
Universale	Si	Si
Intensive	Si	Si
Prewash	Si	Si
Eco	Si	Si
Rapido 49' / 59'	Si (59')	Si (59')
Lava&Asciuga 35'	Si	Si
Auto care	Si	Si
Vetro	Si	Si
Silent	Si	Si
Auto Igiene	Si	Si
<b>COMFORT D'UTILIZZO</b>		
Display	6 Digit	6 Digit
Peso anta sopportato (da ...Kg a ...Kg)	2-9 Kg	2-9 Kg
Tripla filtro inox autopulente	-	-
Segnale acustico fine ciclo	-	-
Auto Door Opening	Si	Si
Cesto superiore extra-large (XL)	-	-
Regolazione cesto superiore	Si con Easy-click	Si con Easy-click
Maniglie comfort	Si	Si
Colore Cesti	Grigio Chiaro	Grigio Chiaro
Tasto Express	-	-
Indicazione mancanza sale	Si	Si
Indicazione mancanza brillatante	Si	Si
<b>SICUREZZE</b>		
Total Waterblock	-	-
Aquastop	Si	Si
Aquaprotect	-	-
Sicurezza standard antitribocco	-	-
<b>CARATTERISTICHE STRUTTURALI</b>		
Tipologia Motore	BLCD Inverter	BLCD Inverter
Vasca e controporta acciaio inox AISI 304	-	-
Decalcificatore regolabile (n. posizioni)	-	-
Gestione allacciamento acqua calda	-	-
Piedini regolabili in altezza	Si	Si
Piedino posteriore regolabile frontalmente	Si	Si
Cerniere sliding	Si	-
Cerniere a fulcro variabile	-	Si
Tipo di Spina	Schuko	Schuko
<b>ETICHETTA ENERGETICA</b>		
Classe efficienza energetica	B	B
Classe efficienza di lavaggio	-	-
Classe efficienza di asciugatura	-	-
Durata ciclo etichetta energetica Eco Bio 45°C (min)	66	66
Consumo energia/ciclo (kw/h)*	9,5	9,5
Consumo acqua/ciclo (l)*	3,54	3,54
Consumo medio annuo energia (kw/h)**	10A	10A
Consumo medio annuo acqua (l)**	230V	230V
NEL - E. Consumption (kWh*100)	50Hz	50Hz
NEL - W. Consumption (l/cycle)	-	-
NEL - ECO Cycle (h:mm)	818-898x550x603	818-898x550x602
Corrente (A)	820-900x550x605	820-900x550x604
Voltaggio (V)	220-240V	220-240V
Frequenza (Hz)	50Hz	50Hz
<b>DIMENSIONI</b>		
Prodotto: AxPxL (mm)	815-865x550x598	815-865x550x598
Nicchia: AxPxL (mm)	820-870x580x600	820-870x580x600

MODELLO	HS 5C4F0PTS	HI 4C5F0S
Codice Prodotto	32901649	32901631
Codice EAN	8059019061870	8059019060644
Tipologia	Lavastoviglie a scomparsa Sliding	Lavastoviglie a scomparsa
Colore Cruscotto	Antracite	Antracite
Capacità di carico (numero di coperti)	16	16
<b>CARATTERISTICHE PRINCIPALI</b>		
Power Wash	Si	Si
Impulse Wash System	-	-
Terzo Livello di carico	Si	Si
Perfect Rapid Zone	-	-
Connettività - App compatibile	Wi-Fi - App hOn	Wi-Fi - App hOn
Partenza Ritardata	1-23h	1-23h
Inseriti Maxi Plates	-	-
Sistema di Asciugatura	-	-
<b>SILENZIOSITA'</b>		
Potenza sonora dB(A) re 1 pw	42	44
NEL - Noise Class	B	B
<b>PROGRAMMI</b>		
Numero Programmi	Si	Si
Universale	Si	Si
Intensive	Si	Si
Prewash	Si	Si
Eco	Si (59')	Si (59')
Rapido 49' / 59'	Si	Si
Lava&Asciuga 35'	Si	Si
Auto care	Si	Si
Vetro	-	-
Silent	-	-
Auto Hygiene	Si	Si
<b>COMFORT D'UTILIZZO</b>		
Display	4 Digit	4 Digit
Peso anta sopportato (da ...Kg a ...Kg)	2-9 Kg	2-9 Kg
Triplo filtro inox autopulente		
Segnale acustico fine ciclo		
Auto Door Opening	Si	Si
Cesto superiore extra-large (XL)		
Regolazione cesto superiore	Si	Si
Maniglie comfort	Si	Si
Colore Cesti	Grigio Chiaro	Grigio Chiaro
Tasto Express	-	-
Indicazione mancanza sale	Si	Si
Indicazione mancanza brillatante	Si	Si
<b>SICUREZZE</b>		
Total Waterblock	-	-
Aquastop	Si	-
Aquaprotect	-	-
Sicurezza standard antitrabocco	-	-
<b>CARATTERISTICHE STRUTTURALI</b>		
Tipologia Motore	BLCD Inverter	BLCD Inverter
Vasca e controporta acciaio inox AISI 304		
Decalcificatore regolabile (n. posizioni)		
Gestione allacciamento acqua calda		
Piedini regolabili in altezza	Si	Si
Piedino posteriore regolabile frontalmente	Si	Si
Cerniere sliding	Si	
Cerniere a fulcro variabile		Si
Tipo di Spina	Schuko	Schuko
<b>ETICHETTA ENERGETICA</b>		
Classe efficienza energetica	C	C
Classe efficienza di lavaggio	-	-
Classe efficienza di asciugatura	-	-
Durata ciclo etichetta energetica Eco Bio 45°C (min)	75	74
Consumo energia/ciclo (kw/h)*	9,5	9,5
Consumo acqua/ciclo (l)*	3,55	3,55
Consumo medio annuo energia (kw/h)**	10A	10A
Consumo medio annuo acqua (l)**	230V	230V
NEL - E. Consumption (kWh*100)	50Hz	50Hz
NEL - W. Consumption (l/cycle)		
NEL - ECO Cycle (h:mm)	818-898x550x601	818-898x550x600
Corrente (A)	820-900x550x603	820-900x550x602
Voltaggio (V)	220-240V	220-240V
Frequenza (Hz)	50Hz	50Hz
<b>DIMENSIONI</b>		
Prodotto: AxPxL (mm)	815-865x550x598	815-865x550x598
Nicchia: AxPxL (mm)	820-870x580x600	820-870x580x600

MODELLO	HS 3C7L0S	HI 3E7L0S
Codice Prodotto	32901710	32901629
Codice EAN	8059019070650	8059019060620
Tipologia	Lavastoviglie a scomparsa Sliding	Lavastoviglie a scomparsa
Colore Cruscotto	Argento	Argento
Capacità di carico (numero di coperti)	13	13
<b>CARATTERISTICHE PRINCIPALI</b>		
Power Wash	-	-
Impulse Wash System	-	-
Terzo Livello di carico	-	-
Perfect Rapid Zone	-	-
Connettività - App compatibile	Wi-Fi - App hOn	Wi-Fi - App hOn
Partenza Ritardata	3-6-9 h	3-6-9 h
Inserti Maxi Plates	Si	-
Sistema di Asciugatura	-	-
<b>SILENZIOSITA'</b>		
Potenza sonora dB(A) re 1 pw	47	47
NEL - Noise Class	C	C
<b>PROGRAMMI</b>		
Numero Programmi	8	5
Universale	Si	Si
Intensive	Si	Si
Prewash	Si	Si
Eco	Si	Si
Rapido 49' / 59'	Si (49')	Si (49')
Lava&Asciuga 35'	-	-
Auto care	-	-
Vetro	-	-
Silent	-	-
Auto Igiene	-	-
<b>COMFORT D'UTILIZZO</b>		
Display	LED	LED
Peso anta sopportato (da ...Kg a ...Kg)	2-9 Kg	2-9 Kg
Tripla filtro inox autopulente	-	Si
Segnale acustico fine ciclo	-	-
Auto Door Opening	Si	-
Cesto superiore extra-large (XL)	-	-
Regolazione cesto superiore	-	Si
Maniglie comfort	-	-
Colore Cesti	Grigio Chiaro	Grigio Chiaro
Tasto Express	-	-
Indicazione mancanza sale	Si	Si
Indicazione mancanza brillatante	-	-
<b>SICUREZZE</b>		
Total Waterblock	-	-
Aquastop	-	-
Aquaprotect	-	-
Sicurezza standard antitribocco	-	-
<b>CARATTERISTICHE STRUTTURALI</b>		
Tipologia Motore	BLCD Inverter	BLCD Inverter
Vasca e controporta acciaio inox AISI 304	-	Si
Decalcificatore regolabile (n. posizioni)	-	8
Gestione allacciamento acqua calda	-	60° C
Piedini regolabili in altezza	Si	Si
Piedino posteriore regolabile frontalmente	Si	Si
Cerniere sliding	Si	-
Cerniere a fulcro variabile	-	Si
Tipo di Spina	Schuko	Schuko
<b>ETICHETTA ENERGETICA</b>		
Classe efficienza energetica	C	E
Classe efficienza di lavaggio	-	-
Classe efficienza di asciugatura	-	-
Durata ciclo etichetta energetica Eco Bio 45° C (min)	73	93
Consumo energia/ciclo (kw/h)*	10,9	10,9
Consumo acqua/ciclo (l)*	3,55	3,55
Consumo medio annuo energia (kw/h)**	10A	10A
Consumo medio annuo acqua (l)**	230V	230V
NEL - E. Consumption (kWh*100)	50Hz	50Hz
NEL - W. Consumption (l/cycle)	-	-
NEL - ECO Cycle (h:mm)	818-898x550x599	818-898x550x598
Corrente (A)	820-900x550x601	820-900x550x600
Voltaggio (V)	220-240V	220-240V
Frequenza (Hz)	50Hz	50Hz
<b>DIMENSIONI</b>		
Prodotto: AxPxL (mm)	815-865x550x598	815-865x550x598
Nicchia: AxPxL (mm)	820-870x580x600	820-870x580x600



HDIH  
2T1045

## MODELLO

Collection	H-DISH 700
Codice Prodotto	32901424
Codice EAN	6925777865161
Tipologia	Scomparsa totale 45 cm
Colore Cruscotto	Silver
Capacità di carico (numero di coperti)	10
<b>CARATTERISTICHE PRINCIPALI</b>	
Impulse Wash System	No
Terzo Livello di carico	No
Perfect Rapid Zone /Power Wash	No
Connettività	No
Partenza Ritardata	1-23h
Inserti Maxi Plates	No
Sistema di Asciugatura	Condenser
<b>SILENZIOSITA'</b>	
Potenza sonora dB(A) re 1 pw	45
NEL - Noise Class	C
<b>PROGRAMMI</b>	
Numero Programmi	8
Speciale Igienizzante 75'	No
Speciale Rapido 24' (Lavaggio)	No
Speciale Delicati	Si
Zoom 39' / Total Care	No
Add Dish	No
Mezzo Carico	Si
Soil Sensor	No
<b>TEMPERATURE</b>	
Numero di Temperature	5
<b>COMFORT D'UTILIZZO</b>	
Display	Touch
Peso anta sopportato (da ...Kg a ...Kg)	3,5-5Kg
Triplo filtro inox autopulente	No
Segnale acustico fine ciclo	Si
Auto Door Opening	No
Cesto superiore extra-large (XL)	No
Regolazione cesto superiore	Si
Maniglie comfort	No
Colore Cesti	Standard Grey
Tasto Express	Si
Indicazione mancanza sale	Si
Indicazione mancanza brillatante	Si
<b>SICUREZZE</b>	
Total Waterblock	No
Aquastop	Si
Aquaprotect	No
Sicurezza standard antitrabocco	Si
<b>CARATTERISTICHE STRUTTURALI</b>	
Tipologia Motore	Induction
Vasca e controporta acciaio inox AISI 304	Si
Decalcificatore regolabile (n. posizioni)	6
Gestione allacciamento acqua calda	60°C
Piedini regolabili in altezza	Si
Piedino posteriore regolabile frontalmente	Si
Cerniere sliding	No
Cerniere a fulcro variabile	No
Tipo di Spina	Schuko
<b>ETICHETTA ENERGETICA</b>	
Classe efficienza energetica	E
Classe efficienza di lavaggio	A
Classe efficienza di asciugatura	A
Durata ciclo etichetta energetica Eco Bio 45°C (min)	195
Consumo energia/ciclo (kw/h)*	0,00
Consumo acqua/ciclo (l)*	9
Consumo medio annuo energia (kw/h)**	211
Consumo medio annuo acqua (l)**	2520
NEL - E. Consumption (kWh*100)	75
NEL - W. Consumption (l/cycle)	9,0
NEL - ECO Cycle (h:mm)	4:58
Corrente (A)	10A
Voltaggio (V)	230V
Frequenza (Hz)	50Hz
<b>DIMENSIONI</b>	
Prodotto: AxPxL (mm)	816-876x555x448
Nicchia: AxPxL (mm)	820-880x577x450

# LAVABIANCHERIA E LAVASCIUGA

	HBWO69TAMCE-S	HBDO485TAMCE/1-S
<b>MODELLO</b>		
Codice Prodotto	31800954	31800955
Codice EAN	8059019022338	8059019022345
Tipologia	Lavatrice Carica Frontale	Lavasciuga
Connettività	Wi-Fi + NFC	Wi-Fi + NFC
Motore	BPM Inverter	BPM Inverter
Display	Touch	Touch
<b>CARATTERISTICHE PRINCIPALI</b>		
Vasca in slitech	18-32   > 1400 Silitech	18-31   1400 Silitech
Cesto acciaio inox	Si	Si
Termostato regolabile	Si	Si
Piedini regolabili	Si	Si
<b>SISTEMI DI SICUREZZA</b>		
Sicurezza porta	Si	Si
Potezione anti trabocco	Si	Si
<b>USER INTERFACE</b>		
Tipologia pulsanti	Touch	Touch
<b>PROGRAMMI SPECIALI</b>		
N° Programmi	15 + OFF	15 + OFF
Programma Lana	Si	Si
Lavaggio a mano	Si	Si
Programma rapido (minuti)	Si	Si
Partenza ritardata	Si (fino a 24h)	Si (fino a 24h)
Programmi/Funzioni Speciali	AIO/ KILO MODE	AIO/ KILO MODE
<b>ETICHETTA ENERGETICA</b>		
Classe di efficienza energetica	A	D
Classe di efficacia di lavaggio	A	A
Classe di efficacia di centrifuga	B	B
Capacità di carico (kg)	9	8
Velocità centrifuga (giri/min.)	1600	1400
Capacità di asciugatura (kg)		5
Silenziosità dB in lavaggio	48	48
Silenziosità dB in centrifuga	76	75
Consumo totale annuo di acqua (200 lavaggi a pieno carico) (lt)	10600	12000
Consumo totale annuo di acqua (200 lavaggi e asciugatura a pieno carico) (lt)	-	23000
Consumo totale annuo di energia (200 lavaggi a pieno carico) (kW)	131	240
<b>DIMENSIONI</b>		
Larghezza Vano (mm)	600	600
Profondità Vano (mm)	570	570
Altezza Vano (mm)	830-850	830-850
Larghezza prodotto (mm)	596	596
Profondità prodotto (mm)	545	545
Altezza prodotto (mm)	820-840	820-840

MODELLO	BHTD H7A1TCE-S
Codice Prodotto	31900527
Codice EAN	8059019003573
Tipologia	Pompa di calore
Connettività	Wi-Fi + BLE
Motore	AC
Display	Digitale
<b>CARATTERISTICHE PRINCIPALI</b>	
Cesto Galvanite	Si
Termostato regolabile	No
Piedini regolabili	Si
Cetrificazione Woolmark	Si
<b>SISTEMI DI SICUREZZA</b>	
Sicurezza porta	Si
Potezione anti trabocco	Si
<b>USER INTERFACE</b>	
Tipologia pulsanti	Touch
<b>PROGRAMMI SPECIALI</b>	
N° Programmi	16
Anti Allergia	Si
Sport	No
Baby	No
Partenza ritardata	Si
AQUA VISION	Si
Programmi/Funzioni Speciali	Super Easy Iron - Time function - Drying level - Kilo detector
<b>ETICHETTA ENERGETICA</b>	
Classe di efficienza energetica	A+
Capacità di asciugatura (kg)	7
Potenza massima assorbita	0,9
<b>DIMENSIONI</b>	
Larghezza Vano (mm)	600
Profondità Vano (mm)	570
Altezza Vano (mm)	830-850
Larghezza prodotto (mm)	596
Profondità prodotto (mm)	545
Altezza prodotto (mm)	820-840





# Indice

## PRODOTTI LIBERA INSTALLAZIONE

---

### LAVARE & ASCIUGARE

LA NUOVA GAMMA HOOVER	162
H-WASHING MACHINE	164
H-DRYERS	178
H-WASHER DRYERS	186

### CONSERVAZIONE

H-FRIDGES	192
-----------	-----

<b>SCHEDE TECNICHE</b>	<b>200</b>
------------------------	------------

---

## H-WASH 500 H-DRY 500 H-WASH&DRY 500 LA NUOVA GAMMA HOOVER

La gamma robusta e affidabile.

Hoover presenta H-WASH 500, H-DRY 500, H-WASH&DRY 500, la gamma lavaggio estremamente robusta e affidabile che garantisce risultati eccezionali prendendosi cura delle fibre.



### MOTORE ECO-POWER INVERTER

Il motore di nuova generazione Eco-Power Inverter è la tecnologia più duratura e potente disponibile sul mercato, con 10 anni di garanzia\*. Il motore Brushless è 4 volte più resistente rispetto a un motore standard: riduce vibrazioni e attriti, prolunga la durata della macchina e garantisce il massimo silenzio e risultati eccellenti più a lungo. Inoltre adatta l'azione di lavaggio al carico garantendo i migliori risultati e il 60% di efficienza in più.

\* Promozione valida fino al 31.12.2020 solo su paesi e modelli applicabili. Vedi i termini e le condizioni completi su [go.he.services/hw500-tc](http://go.he.services/hw500-tc).



### CICLI AUTO CARE

Un algoritmo avanzato calcola e imposta regolando automaticamente il programma più adatto impostando acqua e tempo in base alle fibre e al carico, garantendo una migliore efficienza senza sprechi.

### UN SET COMPLETO DI CICLI CARE

- All in one (59' a 40°)  
Ciclo veloce, massima cura.
- Care 14-30-44' (14', 30' o 44' a 30°)  
Lavaggio rapido ed efficace, nessuno spreco di energia, acqua e detergente.
- Allergy care (79' a 60°)  
Pulizia profonda, azione igienizzante e antiallergica.
- Fresh care (39' a 30°)  
Un tocco di vapore per rinfrescare i tuoi capi.
- Soft care (59' a 20°)  
Cura completa e nutrimento per capi delicati e lana.
- Fitness (29' a 40°)  
Lava i tuoi capi sportivi e proteggi le fibre sintetiche.



## CONNETTIVITÀ UNICA



Migliora le tue prestazioni di lavaggio con la nuova App hOn che ti consente di accedere a un mondo di contenuti extra esclusivi:

- Controlla lo stato della lavatrice da remoto e ricevi una notifica di fine ciclo per non dimenticare mai il bucato.
- Ottieni più di 40 cicli aggiuntivi e prenditi cura di capi o tessuti specifici.
- Ricevi aggiornamenti di manutenzione programmati e preserva l'affidabilità della tua lavatrice.
- Ottieni suggerimenti sulle impostazioni corrette di detergente per il tuo carico. Sarai in grado di ottimizzare i risultati di lavaggio e ridurre gli scarichi.
- Ottieni dati di consumo in tempo reale durante i cicli di lavaggio e monitora le tue abitudini di utilizzo per migliorare l'efficienza.
- Accedi a utili guide per l'eliminazione delle macchie con oltre 50 consigli per trattare al meglio i tuoi vestiti.



## SCAN TO CARE

Grazie alla funzione Scan to Care, puoi dimenticare le etichette dei tuoi vestiti! Basta scattare una foto del tuo articolo e creare il tuo guardaroba virtuale. L'app raccoglierà e memorizzerà tutte le istruzioni di lavaggio dei vestiti, suggerendo il miglior programma per prendersene cura.







# H-WASHING MACHINES

## Gamma Lavabiancheria

Le nuove lavatrici Hoover offrono la massima efficienza e prestazioni di alto livello con un design raffinato completamente nuovo.

Un nuovo approccio moderno che dà importanza alle forme e ai dettagli, offrendo allo stesso tempo una gamma completa di funzioni, materiali resistenti e capacità di carico eccezionali.

Hoover presenta H-WASH 550, la lavatrice estremamente efficiente e duratura che garantisce cura e igiene ai massimi livelli per i tuoi capi. Grazie al suo Motore Eco-Power Inverter di nuova generazione, ha raggiunto la Classe Energetica A, la migliore nella sua categoria. Inoltre, puoi accedere a esclusivi contenuti aggiuntivi tramite l'App hOn.

hOn

## MASSIMA EFFICIENZA

### PERFORMANCE DURATURE

Il Motore Eco-Power Inverter di nuova generazione è il più duraturo con la tecnologia a cinghia più potente di tutto il mercato, con una garanzia di 10 anni\*. Il Motore Brushless è 4 volte più resistente: riducendo le vibrazioni e le frizioni aumenta la vita della macchina e garantisce massimo silenzio e risultati eccellenti più a lungo. Inoltre, adatta il ciclo di lavaggio al carico assicurando i migliori risultati e un'efficienza maggiore del 60%.

### LA MIGLIORE CLASSE ENERGETICA

H-WASH 550 ha raggiunto la Classe A nella nuova scala di Efficienza Energetica\*\*, la migliore nella sua categoria. Conforme alla Nuova Etichetta Energetica, questa lavatrice in classe A riduce i consumi a partire dal 51% rispetto ad una classe G e ti permette di risparmiare energia e proteggere l'ambiente.

\* Promozione valida dal 01/07/2021 al 30/06/2022 solo su alcuni modelli. Garanzia di 10 anni sui ricambi, incluso il motore  
\*\* A partire dal 01/03/2021





## IGIENE E CURA AI MASSIMI LIVELLI

H-WASH 550 garantisce la massima cura per il tuo bucato e minore spreco, sanificando i tuoi capi grazie all'intensa azione del vapore.

### ALLERGY CARE PRO

Questo ciclo speciale garantisce una profonda sanificazione per la massima igiene quotidiana dei tuoi capi. Grazie all'azione combinata del vapore e di un potente risciacquo, insieme all'aumento della temperatura a 60° per un tempo prolungato, rimuove gli agenti inquinanti come acari, particelle e allergeni nocivi dal tuo bucato fino al 99,9%\*, come testato e approvato dalla British Allergy Foundation.

\* H-WASH 550 è efficace nella riduzione di piccole particelle che potrebbero includere allergeni, batteri e virus

### STEAM CARE PRO

Puoi prenderti cura dei tuoi capi e rinfrescare le fibre grazie all'azione intensa del vapore.

Un intenso getto di vapore viene diffuso nel cesto per rimuovere gli odori e rendere più morbide le fibre, senza versare l'acqua direttamente sui tuoi indumenti.



## H-WASH 500 LONG-LASTING PERFORMANCE, HIGH EFFICIENCY.

Scopri la nuova lavatrice Hoover che garantisce risultati eccezionali, cura eccellente per i tuoi capi e una durata di vita maggiore.

Hoover presenta H-WASH 500, la lavatrice estremamente robusta e affidabile che garantisce risultati eccezionali mentre si prende cura delle fibre.



## MOTORE ECO-POWER INVERTER

Il motore di nuova generazione Eco-Power Inverter è la tecnologia più duratura e potente disponibile sul mercato, con 10 anni di garanzia\*.

\* Promozione valida fino al 31.12.2020 solo su paesi e modelli applicabili. Vedi i termini e le condizioni completi su [go.he.services/hw500-tc](http://go.he.services/hw500-tc).



Il motore Brushless è 4 volte più resistente rispetto a un motore standard: riduce vibrazioni e attriti, prolunga la durata della macchina e garantisce il massimo silenzio e risultati eccellenti più a lungo. Inoltre adatta l'azione di lavaggio al carico garantendo i migliori risultati e il 60% di efficienza in più.



## CARE DOSE

Il sistema di auto-dosaggio calcola il corretto dosaggio di detersivo e ammorbidente fino a 21 cicli per ogni ricarica, garantendo nessuno spreco di acqua e detersivo.



## CICLI IGIENE SPECIFICI

Il ciclo Igiene è progettato per rimuovere allergeni e batteri dal bucato aumentando la temperatura di lavaggio fino a 60° C a lungo e prolungando la fase di risciacquo finale.

È il programma ideale per la sanificazione dei vestiti, soprattutto per quelli dei bambini, garantendo la migliore igiene e cura per la tua famiglia.



## UN SET COMPLETO DI 9 CICLI CARE

- All in one (59' a 40°)  
Ciclo veloce, massima cura.
- Care 14-30-44' (14', 30' o 44' a 30°)  
Lavaggio rapido ed efficace, nessuno spreco di energia, acqua e detersivo.
- Allergy care (79' a 60°)  
Pulizia profonda, azione igienizzante e antiallergica.
- Fresh care (39' a 30°)  
Un tocco di vapore per rinfrescare i tuoi capi.
- Soft care (59' a 20°)  
Cura completa e nutrimento per capi delicati e lana.
- Fitness (29' a 40°)  
Lava i tuoi capi sportivi e proteggi le fibre sintetiche.



## CICLI AUTO CARE

Un algoritmo avanzato calcola e imposta automaticamente il programma più adatto regolando acqua e tempo in base alle fibre e al carico, garantendo una migliore efficienza senza sprechi.



## SISTEMA POWER CARE

È una tecnologia che crea il perfetto mix di acqua e detersivo e lo rilascia direttamente all'interno del cestello in modo che penetri nelle fibre garantendo un'azione detergente del 20%\* più elevata.

\*paragonata ai motori standard

## CONNETTIVITÀ UNICA



Migliora le tue prestazioni di lavaggio con la nuova App hOn che ti consente di accedere a un mondo di contenuti extra esclusivi:

- Controlla lo stato della lavatrice da remoto e ricevi una notifica di fine ciclo per non dimenticare mai il bucato.
- Ottieni più di 40 cicli aggiuntivi e prenditi cura di capi o tessuti specifici.
- Ricevi aggiornamenti di manutenzione programmati e preserva l'affidabilità della tua lavatrice.
- Ottieni suggerimenti sulle impostazioni corrette di detergente per il tuo carico. Sarai in grado di ottimizzare i risultati di lavaggio e ridurre gli scarichi.
- Ottieni dati di consumo in tempo reale durante i cicli di lavaggio e monitora le tue abitudini di utilizzo per migliorare l'efficienza.
- Accedi a utili guide per l'eliminazione delle macchie con oltre 50 consigli per trattare al meglio i tuoi vestiti.



## SCAN TO CARE

Grazie alla funzione Scan to Care, puoi dimenticare le etichette dei tuoi vestiti! Basta scattare una foto del tuo articolo e creare il tuo guardaroba virtuale. L'app raccoglierà e memorizzerà tutte le istruzioni di lavaggio dei vestiti, suggerendo il miglior programma per prendersene cura.



# H-WASHING MACHINES GAMMA

## EFFICIENZA, AFFIDABILITÀ E CURA SEMPRE AL TUO FIANCO, PER RISULTATI DI LAVAGGIO PERFETTI.

Scopri le migliori caratteristiche della nostra gamma di lavatrici.

### MIGLIOR EFFICIENZA ENERGETICA

Grazie all'attenzione di Hoover per i dettagli, l'intera gamma Hoover garantisce un alto risparmio energetico: dalla classe A+++ fino alla massima efficienza energetica di A+++ - 50% con una rumorosità minima data dal Motore Inverter.

CLASSE ENERGETICA FINO AD A+++ -50%

### PROTEZIONE EXTRA

L'opzione Hygiene Plus è la soluzione perfetta per le pelli più delicate, poiché garantisce che il detersivo venga completamente sciolto e rimosso attraverso uno o più cicli di risciacquo extra alla fine di ogni programma.

HYGIENE PLUS

### CURA REALE PER COLORI E TESSUTI

Hoover trasforma il mondo delle lavatrici con la sua rivoluzionaria tecnologia All in One, il modo più efficace per lavare a pieno carico colori e tessuti differenti con la massima cura.

1. Una premiscelazione di acqua e detersivo viene spruzzata con forte pressione direttamente nei tessuti per ridurre drasticamente i tempi di risciacquo.
2. Minore temperatura per permettere di lavare in modo sicuro tessuti diversi.
3. L'acqua di risciacquo viene erogata direttamente al centro del cesto per tempi di risciacquo significativamente ridotti.

ALL IN ONE

### SILENZIO IMBATTIBILE

I modelli della gamma utilizzano l'innovativa tecnologia Eco-Power Inverter Drive, un motore brushless avanzato potente e molto più silenzioso dei motori convenzionali. Un normale motore utilizza le spazzole che emettono rumore durante la rotazione. Il motore inverter sfrutta i campi magnetici al posto delle spazzole per un funzionamento assolutamente silenzioso. Inoltre, l'azione combinata di adeguati pannelli insonorizzati permettono di raggiungere un livello di rumore pari a 48 dB.

PERFECT SILENT INVERTER

### SENSORE DI PESO PER REGOLARE I CONSUMI

Questa funzione pesa il bucato regolando la quantità d'acqua, il consumo energetico e il livello di prestazioni con una precisione scientifica.

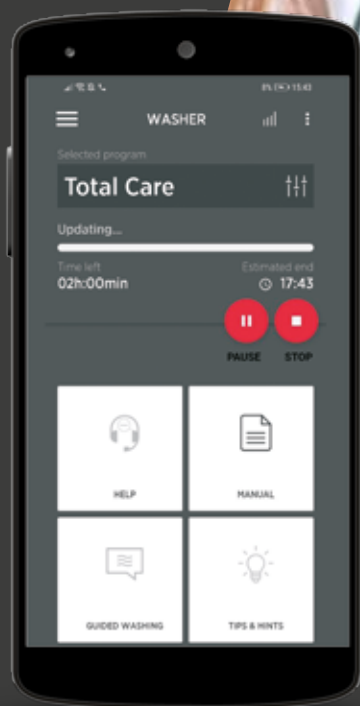
KILO MODE



## FUNZIONI WI-FI DEDICATE

La connessione Wi-Fi ti consente di controllare e attivare il tuo dispositivo da remoto e di accedere a nuove e utili funzionalità grazie all'app Hoover Wizard\*.

\* Funzioni disponibili solo per prodotti Wi-Fi, a seconda dei modelli.



- Controlla lo stato della lavatrice da remoto e ricevi una notifica di fine ciclo per non dimenticare mai il bucato.
- Ottieni più di 40 cicli aggiuntivi e prenditi cura di capi o tessuti specifici.
- Ricevi aggiornamenti di manutenzione programmati e preserva l'affidabilità della tua lavatrice.
- Ottieni suggerimenti sulle impostazioni corrette di detergente per il tuo carico. Sarai in grado di ottimizzare i risultati di lavaggio e ridurre gli scarichi.
- Ottieni dati di consumo in tempo reale durante i cicli di lavaggio e monitora le tue abitudini di utilizzo per migliorare l'efficienza.
- Accedi a utili guide per l'eliminazione delle macchie con oltre 50 consigli per trattare al meglio i tuoi vestiti.
- Supporto e risoluzione dei problemi guidano l'utente passo dopo passo per risolvere gli intoppi in modo fluido.
- Smart Speakers  
Controlla la tua lavatrice con Amazon Alexa e Google Assistant.



## H-WASH 550 H5WPB414AMBC-S

### STANDARD

- Lavatrice connessa in classe A
- Motore Eco Power Inverter
- Programma Auto Care: calcola e imposta automaticamente il programma più indicato regolando detersivo, acqua e durata in base a carico e tessuti
- Sistema Power Care: Miscela Extra di acqua e detersivo per migliorare i risultati di lavaggio
- KG MODE PLUS: ottimizza tempi di lavaggio in base al carico
- 9 Cicli CARE per preservare le fibre del capo
- Ciclo Steam Care Pro: un intenso getto di vapore viene rilasciato nel cestello per rimuovere odori e ammorbidire le fibre, Partenza Ritardata (fino a 24h)
- Cicli aggiuntivi e consigli sulla cura dell'elettrodomestico tramite App
- 10 anni di garanzia su tutte le componenti
- Dimensione totale L x P x A (cm) 60x67x85

31018766 H5WPB414AMBC-S

Prezzo su richiesta



WI-FI



CAPACITÀ  
DI CARICO



CLASSE  
ENERGETICA



VELOCITÀ  
CENTRIFUGA



INVERTER



VAPORE

## H-WASH 500 HWE 413AMBS/1-S

### STANDARD

- Lavatrice connessa in classe A
- Motore Eco Power Inverter
- Programma Auto Care: calcola e imposta automaticamente il programma più indicato regolando detersivo, acqua e durata in base a carico e tessuti
- Sistema Power Care: Miscela Extra di acqua e detersivo per migliorare i risultati di lavaggio
- KG MODE PLUS: ottimizza tempi di lavaggio in base al carico
- 9 Cicli CARE per preservare le fibre del capo, Ciclo Steam Care Pro: un intenso getto di vapore viene rilasciato nel cestello per rimuovere odori e ammorbidire le fibre
- Partenza Ritardata (fino a 24h)
- Cicli aggiuntivi e consigli sulla cura dell'elettrodomestico tramite App
- 10 anni di garanzia su tutte le componenti
- Dimensione totale L x P x A (cm) 60x67x85

31010835 HWE 413AMBS/1-S

Prezzo su richiesta



WI-FI



CAPACITÀ  
DI CARICO



CLASSE  
ENERGETICA



VELOCITÀ  
CENTRIFUGA



INVERTER



VAPORE

# H-WASH 500

## HWE4 37AMBS/1-S

### SLIM

- Connettività Wi-Fi hOn
- Capacità carico 7 kg
- Motore Eco Power Inverter
- 9 Cicli Care
- Ciclo Auto Care
- Classe efficienza energetica A+++ -30%
- Velocità centrifuga 1300 giri
- Opzione Vapore
- Cruscotto 2/3 black con manopola e display touch
- Oblò nero con cornice silver
- Dimensione totale (AxLxP) 85x60x45 cm



LAVABIANCHERIA



WI-FI



CAPACITÀ  
DI CARICO



CLASSE  
ENERGETICA



INVERTER



AUTO CARE  
CYCLE



VAPORE

31010804 HWE4 37AMBS/1-S

Prezzo su richiesta

## H-WASH 300 H3W 4102DA4/1-S

### STANDARD

- Lavatrice connessa in classe B
- Motore AC Power
- Set completo di Cicli CARE per preservare le fibre del capo
- Ciclo Allergy Care: creato per rimuovere allergeni e batteri regolando temperatura e intensità centrifuga
- Partenza Ritardata (fino a 24h)
- Cicli aggiuntivi e consigli sulla cura dell'elettrodomestico tramite App
- 10 anni di garanzia su tutte le componenti
- Dimensione totale L x P x A (cm) 60x58x85

31019649 H3W 4102DA4/1-S

Prezzo su richiesta



WI-FI



CAPACITÀ  
DI CARICO



CLASSE  
ENERGETICA



VELOCITÀ  
CENTRIFUGA

## H-WASH 300 H3WS 492DA4/1-11

### STANDARD

- Lavatrice connessa in classe B
- Motore AC Power
- Set completo di Cicli CARE per preservare le fibre del capo
- Ciclo Allergy Care: creato per rimuovere allergeni e batteri regolando temperatura e intensità centrifuga
- Partenza Ritardata (fino a 24h)
- Cicli aggiuntivi e consigli sulla cura dell'elettrodomestico tramite App
- 10 anni di garanzia su tutte le componenti
- Dimensione totale L x P x A (cm) 60x53x85

31019448 H3WS 492DA4/1-11

Prezzo su richiesta



WI-FI



CAPACITÀ  
DI CARICO



CLASSE  
ENERGETICA



VELOCITÀ  
CENTRIFUGA



VAPORE









# H-DRYERS

## Gamma Asciugatrici

Le asciugabiancheria Hoover sono realizzate con l'ossessione per la qualità e la perfezione in tutti i dettagli. Efficienza, affidabilità e cura sono i nostri pilastri.

Scopri la nuova H-DRY 500: è l'asciugabiancheria più affidabile ed efficiente, in grado di asciugare perfettamente ed efficacemente qualsiasi tipo di capo, prendendosi cura delle fibre, grazie al nuovo programma Autocare.



## H-DRY 500

### LONG-LASTING PERFORMANCE, HIGH EFFICIENCY.

Scopri la nuova asciugatrice Hoover ad alta tecnologia che garantisce risultati eccezionali in termini di prestazioni e consumi, un'eccellente cura e una maggiore vita del prodotto.

Alimentata con la migliore tecnologia, la nuova Hoover H-DRY 500 è l'asciugabiancheria estremamente affidabile che offre risultati eccezionali con la migliore efficienza sul mercato, mantenendo contemporaneamente la massima cura dell'ambiente e delle fibre.

## MOTORE ECO-POWER INVERTER

Il motore Eco-Power Inverter di nuova generazione è la tecnologia più duratura e potente disponibile sul mercato, aggiornata con 10 anni di garanzia\*. Dotata di uno speciale scambiatore di calore in rame e di un compressore molto potente, aumenta il flusso d'aria garantendo una gestione estremamente accurata della rotazione della velocità del cestello.

Il motore Brushless è 4 volte più resistente rispetto a un motore standard: riduce vibrazioni e attriti, prolunga la durata della macchina e garantisce il massimo silenzio e risultati eccellenti più a lungo.

\* Promozione valida dal 30/09/2020 al 01/04/2021 solo su paesi e modelli applicabili. Vedi i termini e le condizioni completi su [go.he.services/hd500-promo](http://go.he.services/hd500-promo).



## MASSIMA EFFICIENZA

Con tolleranza zero rispetto a qualsiasi tipo di inquinamento, la nuova Hoover H-DRY 500 è davvero una macchina ecologica. Garantendo la migliore classe energetica (A+++ e la massima efficienza nei consumi energetici, contribuisce a ridurre di 30 volte\* il GWP (potenziale di riscaldamento globale) e l'impatto ambientale causato dal calore intrappolato nell'atmosfera.

\* Paragonato agli altri modelli a pompa di calore



## NESSUNO SPRECO DI ACQUA

Grazie ad Aquavision, un nuovo modo di svuotare il serbatoio dell'acqua, l'H-DRY500 ti consente di gestire e riutilizzare l'acqua nel modo più efficiente, ad esempio per ricaricare il tuo ferro da stiro o per innaffiare i tuoi fiori. In questo modo il livello dell'acqua sarà sempre sotto controllo e si eviteranno inutili sprechi.





### PROGRAMMI CARE

- Con fino a 9 programmi speciali dedicati a diverse esigenze, Hoover H-DRY 500 è un ottimo alleato per prendersi cura dei propri vestiti nel migliore dei modi.
  - Fitness: massima protezione per abbigliamento sportivo e fibre sintetiche.
  - Soft care: cura completa e nutrimento per capi delicati e lana.
  - Fresh care: ciclo rinfrescante.
  - Allergy care: ciclo di asciugatura ad azione antiallergica.
- Care 30-45-59 min: asciugatura rapida efficace senza spreco di energia.
- All in one: cura per ogni capo in un unico ciclo.
  - Auto Care: ciclo automatico in base alla tipologia e quantità di carico.

### CICLI AUTO CARE

L'algoritmo avanzato calcola e imposta automaticamente il programma più adatto in base a fibre e carico, garantendo una migliore efficienza e nessuno spreco.

### SANIFICAZIONE PERFETTA DEL BUCATO

H-DRY 500 è dotata della funzione Active Dry, appositamente progettata con l'obiettivo di soddisfare le tue esigenze di bucato fresco. Elimina i cattivi odori, germi, spore e batteri in modo naturale e si prende cura delicatamente dei tuoi vestiti, garantendo risultati eccellenti in pochissimo tempo. In 20 minuti, i tuoi vestiti saranno pronti.

È il programma ideale per la sanificazione dei vestiti, soprattutto per quelli dei bambini, garantendo la migliore igiene e cura per la tua famiglia.



### NIENTE PIÙ RUMORI

Grazie a uno strato di gel, il nuovo e silenzioso cestello Infinity smorza le vibrazioni e i picchi di rumore garantendo il massimo silenzio (riduzione di 10 dba) e protezione per i tuoi capi.

### IL CESTELLO PIÙ GRANDE SUL MERCATO

Con una capacità di 125 litri, Infinity Care Drum è il più spazioso sul mercato.

Le nuove linee morbide consentono di dirigere un flusso d'aria più potente nel cestello, consentendo una delicata e più uniforme asciugatura i capi.

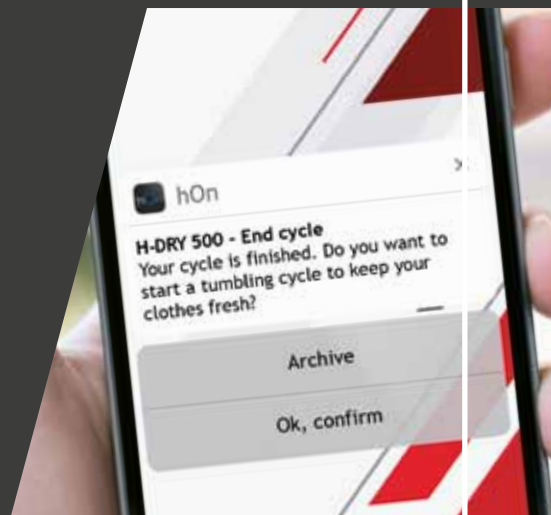


## CONNETTIVITÀ UNICA



Migliora le tue prestazioni di asciugatura con la nuova app hOn che consente di accedere ad un mondo di contenuti extra esclusivi:

- Controlla lo stato dell'asciugatrice da remoto e ricevi una notifica di fine ciclo per non dimenticare mai il bucato.
- Ottieni più di 20 cicli aggiuntivi e prenditi cura di capi e tessuti specifici.
- Sincronizza la tua asciugatrice  
Asciuga i tuoi capi in modo ottimizzato sincronizzando la tua asciugatrice con il ciclo di lavaggio della tua H-WASH 500. L'App riconoscerà il ciclo di lavaggio, la centrifuga e la quantità di bucato, e imposterà correttamente la durata dell'asciugatura.
- Manutenzione semplice  
Ricevi aggiornamenti di manutenzione programmati per preservare l'affidabilità e le buone prestazioni della tua asciugatrice. L'App ti guiderà attraverso semplici e dettagliate procedure.
- Suggerimenti e consigli  
Scopri i suggerimenti per ottimizzare i risultati di asciugatura, prenderti cura dei vestiti e ridurre gli sprechi.
- Efficienza al top  
Ottieni dati di consumo in tempo reale durante i cicli di asciugatura e monitora le tue abitudini di utilizzo per migliorare l'efficienza



ASCIUGABIANCHERIA

## SCAN TO CARE

Grazie alla funzione Scan to Care, puoi dimenticare le etichette dei tuoi vestiti! Basta scattare una foto del tuo articolo e creare il tuo guardaroba virtuale. L'app raccoglierà e memorizzerà tutte le istruzioni di lavaggio dei vestiti, suggerendo il miglior programma per prendersene cura.





## H-DRY 500 NDEH10A2TCBEXS-S

### STANDARD

- Asciugatrice connessa in classe A++ a pompa di calore
- Tanica di Raccolta Acqua nella Porta con maniglia per una Facile Rimozione e Riciclo
- 3 Cicli Rapidi
- Programma Adattivo AutoCare
- Certificazione Woolmark
- Scan to Care: Scatta la foto all'Etichetta del Capo e salvalo nel Guardaroba Virtuale
- Cicli Extra e Statistiche d'Utilizzo tramite App hOn
- Dimensione totale L x P x A (cm) 60x58x85



WI-FI



CLASSE  
ENERGETICA



CAPACITÀ  
DI CARICO



WOOLMARK

31102203 NDEH10A2TCBEXS-S

Prezzo su richiesta

## H-DRY 500 NDP4 H7A2TCBEX-S

### SLIM

- Connettività Wi-Fi hOn
- Capacità carico 7 kg
- Motore Standard AC
- Programmi dedicati lana, anti odore, anti allergie, piumini
- Opzioni Sintetici / Antipieghe
- Partenza ritardata
- Classe efficienza energetica A++
- Contenitore dell'acqua AQUAVISION
- Cruscotto total black con manopola e display touch
- Oblò nero con cornice cromata
- Dimensione totale (AxLxP) 85x60x46,5 cm



WI-FI



CAPACITÀ  
DI CARICO



CLASSE  
ENERGETICA



AQUAVISION



WOOLMARK

31102052 NDP4 H7A2TCBEX-S

Prezzo su richiesta







# H-WASHER DRYERS

## Gamma Lavasciuga

Sia che tu debba gestire l'intero ciclo di lavaggio-asciugatura della biancheria direttamente dall'elettrodomestico o anche da remoto: la gamma di lavasciuga è progettata per offrire un'esperienza eccezionale grazie ad un programma per ogni esigenza, per adattarsi a te e al tuo stile di vita.



## H-WASH&DRY 500 LONG-LASTING PERFORMANCE, HIGH EFFICIENCY.

Scopri la nuova lavasciuga Hoover che garantisce risultati eccezionali, cure eccellenti e una durata maggiore.

### MOTORE ECO-POWER INVERTER

Il motore di nuova generazione Eco-Power Inverter è la tecnologia più duratura e potente disponibile sul mercato. 4 volte più resistente rispetto a un motore standard, riduce vibrazioni e attriti garantendo il massimo silenzio e risultati eccezionali più a lungo.

### UN SET COMPLETO DI 6 CICLI CARE.

- Auto Care  
Regolano automaticamente acqua e tempo in base alle fibre e al carico.
- •Care 14-30-44' (14', 30' o 44' a 30°)  
Lavaggio rapido ed efficace, nessuno spreco di energia, acqua e detergente.
- Soft care (59' a 20°)  
Cura completa e nutrimento per capi delicati e lana.



## FUNZIONI

Scopri le funzioni aggiuntive di H-WASH & DRY 500 che aggiungono più valore alla tua esperienza di lavaggio e asciugatura.

### ACTIVE WASH

Massima ottimizzazione e assenza di sprechi con il ciclo Active Wash: utilizzalo per lavare rapidamente piccole quantità di capi quando ne hai bisogno.

### NIGHT & DAY

Goditi il silenzio quando vuoi con il programma Night & Day: un programma che ti consente di sospendere la centrifuga in base alle tue esigenze.

### DRUM CLEAN

Usa il programma Drum Clean, un ciclo specifico per rimuovere lo sporco, per disinfettare e rinfrescare il cesto e far durare la macchina più a lungo.

## CONNETTIVITÀ UNICA



Migliora le tue prestazioni di lavaggio con la nuova App hOn che ti consente di accedere a un mondo di contenuti extra esclusivi:

- Controlla lo stato della tua lavasciuga da remoto e ricevi una notifica di fine ciclo per non dimenticare mai il bucato.
- Ricevi aggiornamenti di manutenzione programmati e preserva l'affidabilità della tua lavatrice.
- Ottieni dati di consumo in tempo reale durante i cicli di lavaggio e monitora le tue abitudini di utilizzo per migliorare l'efficienza.
- Accedi a utili guide per l'eliminazione delle macchie con oltre 50 consigli per trattare al meglio i tuoi vestiti.

## SCAN TO CARE

Grazie alla funzione Scan to Care, puoi dimenticare le etichette dei tuoi vestiti! Basta scattare una foto del tuo articolo e creare il tuo guardaroba virtuale. L'app raccoglierà e memorizzerà tutte le istruzioni di lavaggio dei vestiti, suggerendo il miglior programma per prendersene cura.



# H-WASH&DRY 500

## HDE 5106AMBS/1-S

### STANDARD

- Connettività Wi-Fi hOn
- Capacità carico 10+6 kg
- Motore Eco Power Inverter
- 6 Cicli Care
- Ciclo Auto Care
- Classe efficienza energetica AAB
- Velocità centrifuga 1500 giri
- Programma Vapore
- Cruscotto 2/3 black con manopola e display touch
- Oblò nero con cornice silver
- Dimensione totale (AxLxP) 85x60x58 cm



WI-FI



CAPACITÀ  
DI CARICO



INVERTER



AUTO CARE  
CYCLE



VAPORE

31010803 HDE 5106AMBS/1-S

Prezzo su richiesta







# H-FRIDGES

## Gamma Frigoriferi

La gamma di frigoriferi Hoover è completamente rinnovata in ogni dettaglio. I frigoriferi combinati, a doppia porta, monoporta e sottopiano consentono di scegliere la dimensione, le performance, la tecnologia, i materiali e la classe energetica che meglio si addice alle tue esigenze.



## H-FRIDGE TOTAL NO FROST

### CONNETTIVITÀ

La connettività per noi non è solo un aggiornamento. Significa offrirti soluzioni reali per migliorare la tua esperienza quotidiana con gli elettrodomestici Hoover. È progettata con l'obiettivo di contribuire a modernizzare e migliorare la vita; la salute e il benessere delle persone sono i valori fondamentali del brand. Scopri un set completo di funzionalità uniche e perfette per te e per il tuo modo di vivere e ottieni soluzioni affidabili ed efficaci per una migliore qualità della vita.



# FLESSIBILITÀ

## EXTRA CAPACITÀ

La nuova gamma di frigoriferi Hoover garantiscono un'Extra Capacità: 341lt (185cm) e 377lt (200cm) che permette di organizzare al meglio il cibo all'interno del frigo, garantendo un'ottima conservazione in ogni ripiano.

## SILENZIOSITÀ

Il compressore Inverter garantisce consumi ridotti e bassa rumorosità, fino a 39 db.

## CLASSE D

Il compressore Inverter garantisce consumi ridotti (fino alla classe D).

## GESTIONE DEGLI SPAZI PERSONALIZZATA

La gestione dello spazio personalizzabile ti permette di organizzare la disposizione del tuo frigorifero combinato a seconda delle tue esigenze, grazie ai balconcini e ai ripiani estraibili e ai cassetti dedicati fino a un massimo di 100 diverse combinazioni.



## PORTE REVERSIBILI

Grazie alla sua finitura in acciaio inox questo frigorifero si adatta a qualsiasi ambiente della cucina, e con la porta reversibile è possibile aprire il frigorifero sia dal lato destro che da quello sinistro. Inoltre, la nuova maniglia integrata ergonomica e funzionale è studiata per abbinarsi ai bordi curvi della porta per un aspetto più morbido e una migliore presa.



## HOCE7620DX

### FRIGORIFERO COMBINATO TOTAL NO FROST

- Classe energetica D
- Colore Inox
- Connettività WiFi con controllo remoto via app hOn
- Total no frost Air Care con Multi airflow
- Lateral multi-flow
- Cassetto con controllo umidità per frutta e verdura
- Chill Space
- Balconcini modulabili
- Funzione di raffreddamento e congelamento rapido
- Capacità netta TOTALE: 377L
- Rumorosità 39dB/Classe C
- Misure (AxLxP): 2000x595x658 mm

34004866 HOCE7620DX

Prezzo su richiesta



WI-FI



CLASSE  
ENERGETICA

## HOCE7618DX

### FRIGORIFERO COMBINATO TOTAL NO FROST

- Classe energetica D
- Colore Inox
- Connettività WiFi con controllo remoto via app hOn
- Total no frost Air Care con Multi airflow
- Lateral multi-flow
- Cassetto con controllo umidità per frutta e verdura
- Chill Space
- Balconcini modulabili
- Funzione di raffreddamento e congelamento rapido
- Capacità netta TOTALE: 341 L
- Rumorosità 39 dB/Classe C
- Misure (AxLxP): 1850x595x658 mm

34004865 HOCE7618DX

Prezzo su richiesta



WI-FI



CLASSE  
ENERGETICA

## HOCE3T618ES

### FRIGORIFERO COMBINATO TOTAL NO FROST

- Classe energetica E
- Colore Argento
- TOTAL NO FROST Air care
- Lateral multi-flow
- Cassetto Frutta e verdura con controllo umidità
- Balconcini modulabili
- Guarnizioni igieniche anti-muffa
- Capacità netta TOTALE: 341 L
- Rumorosità 39 dB/Classe C
- Misure (AxLxP): 1850x595x658 mm



34004857 HOCE3T618ES

Prezzo su richiesta



CLASSE  
ENERGETICA

## HOCE4T618EX

### FRIGORIFERO COMBINATO

- Classe energetica E
- Colore Inox
- Connettività WiFi con controllo remoto via app hOn
- TOTAL NO FROST Air care
- Lateral multi-flow
- Cassetto Frutta e verdura con controllo umidità
- Balconcini modulabili
- Guarnizioni igieniche anti-muffa
- Capacità netta TOTALE: 341 L
- Rumorosità 39 dB/Classe C
- Misure (AxLxP): 1850x595x658 mm



34004858 HOCE4T618EX

Prezzo su richiesta



WI-FI



CLASSE  
ENERGETICA



## HOCE4T618EB

### FRIGORIFERO COMBINATO

- Classe energetica E
- Colore Nero
- Connettività WiFi con controllo remoto via app hOn
- TOTAL NO FROST Air care
- Lateral multi-flow
- Cassetto Frutta e verdura con controllo umidità
- Balconcini modulabili
- Guarnizioni igieniche anti-muffa
- Capacità netta TOTALE: 341 L
- Rumorosità 39 dB/Classe C
- Misure (AxLxP): 1850x595x658 mm



34005028 HOCE4T618EB

Prezzo su richiesta



WI-FI



CLASSE  
ENERGETICA

## HOCE4T620EX

### FRIGORIFERO COMBINATO

- Classe energetica E
- Colore Inox
- Connettività WiFi con controllo remoto via app hOn
- TOTAL NO FROST Air care
- Lateral multi-flow
- Cassetto Frutta e verdura con controllo umidità
- Balconcini modulabili
- Guarnizioni igieniche anti-muffa
- Capacità netta TOTALE: 377 L
- Rumorosità 38 dB/Classe C
- Misure (AxLxP): 2000x595x658 mm



34004861 HOCE4T620EX

Prezzo su richiesta



WI-FI



CLASSE  
ENERGETICA



# HOCE7620CX

## FRIGORIFERO COMBINATO

- Classe energetica C
- Colore Inox
- Connettività WiFi con controllo remoto via app hOn
- Total no frost Air Care con Multi airflow
- Lateral multi-flow
- Cassetto con controllo umidità per frutta e verdura
- Chill Space
- Balconcini modulabili
- Funzione di raffreddamento e congelamento rapido
- Capacità netta TOTALE: 377L
- Rumorosità 39dB/Classe C
- Misure (AxLxP): 2000 x 595 x 658 mm



34005338 HOCE7620CX

Prezzo su richiesta



WI-FI



CLASSE  
ENERGETICA





# Indice

<b>LAVARE &amp; ASCIUGARE</b>	
<b>H-WASHING MACHINE</b>	202
<b>H-DRYERS</b>	204
<b>H-WASHER DRYERS</b>	205
<b>CONSERVAZIONE</b>	
<b>H-FRIDGES</b>	206

## H-WASHING MACHINES

MODELLO	H5WPB414AMBC-S	HOC5M7478XWF	H3W 4102DA4/1-S	H3WS 492DA4/1-11
Codice	31018766	31010804	31019649	31019448
Codice EAN	8059019042794	8059019009988	8059019071626	8059019064734
Titolo	Lavatrice	Lavatrice	Lavatrice	Lavatrice
Tipologia	Carica frontale	Carica frontale	Carica frontale	Carica frontale
Serie	H-WASH 500	H-WASH 500	H-WASH 500	H-WASH 500
Connettività	Wifi + BLE	Wifi + BLE	Wifi + BLE	Wifi + BLE
App Compatibile	hOn	hOn	hOn	hOn
Motore	Inverter	Inverter	Inverter	Inverter
<b>CARATTERISTICHE PRINCIPALI</b>				
Cesto acciaio inox	Sì	Sì	Sì	Sì
<b>USER INTERFACE</b>				
Tipologia pulsanti	AIO	AIO	AIO	AIO
Programmi speciali				
N° Programmi	16	16	17	18
Programma Lana	Sì	Sì	Sì	Sì
Lavaggio a Mano	Sì	Sì	Sì	Sì
Partenza ritardata	Sì (fino a 24h)	Sì (fino a 24h)	Sì (fino a 24h)	Sì (fino a 24h)
<b>ETICHETTA ENERGETICA</b>				
Classe efficienza energetica	A	A	B	B
Consumo acqua lavaggio	56	41	51	46
Classe efficienza centrifuga	B	B	B	B
Classe efficienza acustica	C	B	D	B
Capacità carico	14	7	10	9
Velocità centrifuga	1400	1300	1400	1400
Consumo annuo ponderato lavaggio (kWh)	56	45	59	57
Silenziosità DB in lavaggio	80	76	81	79
<b>DIMENSIONI</b>				
Larghezza vano	650	650	650	650
Profondità vano	670	460	580	530
Larghezza prodotto	600	600	600	600

	HWE 413AMBS/1-S
<b>MODELLO</b>	
GAMMA	<b>H-WASH 500</b>
CODICE PRODOTTO	31010835
CODICE EAN	8059019010397
<b>CARATTERISTICHE PRINCIPALI</b>	
TIPOLOGIA	CARICA FRONTALE
CAPACITÀ DI CARICO - KG	13
VELOCITÀ MASSIMA CENTRIFUGA - RPM	1400
VOLUME CESTO	83 LT
MATERIALE CESTO	acciaio inox
TENSIONE (V)	220-240
TIPO DI SPINA	Shuko
MOTORE	ECO POWER INVERTER
DISPLAY	Scrolling Digit
CONNETTIVITÀ	WI-FI + Bluetooth
VAPORE	Sì
AUTOCARE	Sì
AUTODOSAGGIO	No
<b>DESIGN</b>	H-WASH 500 PLUS
SELETTORE	Manopola
CRUSCOTTO	2/3 Black
COLORE OBLO*	Nero con profilo silver
COLORE CABINET	Bianco
<b>ETICHETTA ENERGETICA</b>	
CLASSE EFFICIENZA ENERGETICA	A+++ -50%
CONSUMO ENERGIA (kWh/annum)	152
RUMOROSITÀ CENTRIFUGA (dBL)	80
RUMOROSITÀ LAVAGGIO (dBL)	52
PARTENZA RITARDATA	sì
NUMERO PROGRAMMI RAPIDI	9
TOTALE PROGRAMMI	15+1
<b>DIMENSIONI E PESO</b>	
PESO LORDO - KG	76
PESO NETTO - KG	74
PROFONDITÀ - mm	670*
ALTEZZA - mm	850
LARGHEZZA - mm	600

\*Dimensioni totali comprensive di oblò e manopola



MODELLO	NDEH10A2TCBEXS-S
Codice	31102203
Codice EAN	8059019025315
Titolo	Asciugatrice
Tipologia	A pompa di calore
Serie	H-DRY 500
Connettività	Wifi + BLE
App Compatibile	hOn
Motore	-
<b>CARATTERISTICHE PRINCIPALI</b>	
Certificazione Woolmark	Sì
Cesto galvanized	Sì
<b>USER INTERFACE</b>	
Tipologia pulsanti	5D
<b>PROGRAMMI SPECIALI</b>	
N° Programmi	16
Sport	Sì
Easy Case	Sì
Partenza ritardata	Sì (fino a 24h)
<b>ETICHETTA ENERGETICA</b>	
Classe efficienza energetica	A++
Capacità asciugatura	10
Consumo annuo lavaggio (kWh)	282
<b>DIMENSIONI</b>	
Larghezza vano	650
Profondità vano	620
Altezza vano	890
Larghezza prodotto	600
Profondità prodotto	585
Altezza prodotto	850

MODELLO	NDP4 H7A2TCBEX-S
GAMMA	<b>H-DRY 500</b>
CODICE PRODOTTO	31102052
CODICE EAN	8059019009452
<b>CARATTERISTICHE PRINCIPALI</b>	
CAPACITÀ DI CARICO - KG	7 SLIM
VOLUME CESTO	99 LT
MATERIALE CESTO	acciaio inox
TENSIONE (V)	220-240
TIPO DI SPINA	Shuko
MOTORE	AC
GARANZIA 10 ANNI SUL MOTORE	Sì
RUMOROSITÀ dB	67
DISPLAY	5 DIGIT
CONNETTIVITÀ	WI-FI + Bluetooth
<b>ETICHETTA ENERGETICA</b>	
CLASSE ENERGETICA	A++
CLASSE EFFICIENZA CONDENSAZIONE	B
CONSUMO ENERGIA (kWh/annum)	212
<b>DETTAGLI</b>	
CONTENITORE ACQUA	AQUAVISION
CRUSCOTTO	Total Black
COLORE OBLÒ*	NERO CON RING CROMATO
COLORE CABINET	BIANCO
CESTO SILENZIOSO	NO
SUPPORTO SCARPE	NO
<b>PROGRAMMI</b>	
NUMERO PROGRAMMI	15+1
ANTI ODORE	SI
ANTI ALLERGIA	SI
PIUMONI	SI
TESSUTI IMPERMEABILI	SI
LANA (WOOLMARK)	SI
<b>OPZIONI</b>	
ACRILICO/SINTETICO	SI
ANTIPIEGHE	SI
PARTENZA RITARDATA	SI
TEMPO ASCIUGATURA	SI
<b>DIMENSIONI E PESO</b>	
PESO LORDO - KG	40,5
PESO NETTO - KG	37,5
PROFONDITÀ - mm	465*
ALTEZZA - mm	850
LARGHEZZA - mm	600

\*Dimensioni totali comprensive di oblò e manopola

MODELLO	HDE 5106AMBS/1-S
Codice	31010803
Codice EAN	8059019009971
Titolo	Lavasciuga
Tipologia	Carica frontale
Serie	H-WASH&DRY 500
Connettività	Wifi + BLE
App Compatibile	hOn
Motore	Inverter
<b>CARATTERISTICHE PRINCIPALI</b>	
Cesto acciaio inox	Sì
<b>USER INTERFACE</b>	
Tipologia pulsanti	Digit
<b>PROGRAMMI SPECIALI</b>	
N° Programmi	16
Programma Lana	Sì
Lavaggio a Mano	Sì
Partenza ritardata	Sì (fino a 24h)
Etichetta Energetica	
Classe efficienza energetica	A+D
Consumo acqua lavaggio	51
Consumo acqua lavaggio + asciugatura	86
Classe energetica lavaggio	A
Classe efficienza centrifuga	B
Classe efficienza acustica	C
Capacità carico	10
Velocità centrifuga	1500
Capacità di asciugatura	6
Consumo annuo ponderato lavaggio (kWh)	51
Consumo annuo ponderato lavaggio + asciugatura (kWh)	308
Silenziosità DB in lavaggio	79
<b>DIMENSIONI</b>	
Larghezza vano	650
Profondità vano	580
Larghezza prodotto	600
Altezza prodotto	860

MODELLO	HOCE3T618ES	HOCE7618DX
Codice	34004857	34004865
EAN CODE	8059019035772	8059019035857
Tipo	Combinati 60 cm	Combinati 60 cm
Linea	Frigoriferi	Frigoriferi
<b>CARATTERISTICHE PRINCIPALI</b>	-	-
Sistema di raffreddamento	Total No Frost	Total No Frost
Capacità totale (lt)	341	341
Capacità frigorifero (lt)	222	222
Capacità freezer (lt)	119	119
Interfaccia / controllo	Interna / elettronico	Esterno / Elettronico
Tipo di compressore	Standard	Inverter
<b>DESIGN ESTERNO</b>	-	-
Colore	Silver	Inox Look
Maniglia	Maniglia integrata	Maniglia integrata
Number of doors	2	2
Porta a filo (90°)	No	No
<b>PANNELLO DI CONTROLLO</b>	-	-
Display	Sì, interno	Sì, esterno
Illuminazione	LED	LED
Super Cooling	Sì, acustico	Sì, acustico
Super Freezing	No	Sì, acustico
Funzione vacanze	No	Sì, acustico
Funzione eco	No	Sì, acustico
Allarme porta	Sì, acustico	Sì, acustico
Wi-fi	No	Sì
<b>DESIGN INTERNO - COMPARTO FRIGO</b>	-	-
Balconcini (numero / materiali)	1 balconcino inferiore, 1 balconcino superiore e 3 mezzi balconcini, Cristallo	1 balconcino inferiore, 1 balconcino superiore e 4 mezzi balconcini, Cristallo
Multiflow Air Surround	sì	sì
No frost column (Lateral Multiflow/Front Multiflow)	Lateral Multiflow	Lateral Multiflow
Illuminazione	Led	Led
Posizione	Sky LED	Sky LED
colore della luce	White	White
Cassetti	1 Crisper con Humidity Slider	1 Crisper con Humidity Slider + 1 Crisper
Numero ripiani frigo	3	3
Winerack	No	Sì, standard
Porta uova	No	1
<b>DESIGN INTERNO - COMPARTO FREEZER</b>	-	-
Numero cassetti freezer	3	3
Luce comparto freezer	No	No
Ripiani	4	3
<b>PERFORMANCE</b>	-	-
Classe energetica	E	D
Classe climatica (SN=10-32°C, N=16-32°C, ST=18-38°C, T=18-43°C)	N-ST	N-ST
Capacità di congelamento (kg/24h)	5,4	8
Tempo di risalita (h)	10	10
Rumorosità	39	37
Voltage/Frequenza V/Hz	220-240V/50Hz	220-240V/50Hz
Star Rating	4	4
<b>ALTRE CARATTERISTICHE TECNICHE</b>	-	-
Adjustable feet(front/rear) & numbers	2	2
Presca	Schuko	Schuko
Lunghezza del cavo	180	180
Porta reversibile	Yes	Yes
<b>DIMENSIONI</b>	-	-
Dimensioni prodotto (HxLxD)	1850x595x658	1850x595x658
Dimensioni prodotto imballato (HxLxD)	1897x655x747	1897x655x747
Peso netto (kg)	63	69,5

MODELLO	HOCE7620DX	HOCE4T618EX
Codice	34004866	34004858
EAN CODE	8059019035864	8059019035789
Tipo	Combinati 60 cm	Combi 2D
Linea	Frigoriferi	Frigorifero
<b>CARATTERISTICHE PRINCIPALI</b>	-	-
Sistema di raffreddamento	Total No Frost	Total No Frost
Capacità totale (lt)	377	341
Capacità frigorifero (lt)	258	222
Capacità freezer (lt)	119	119
Interfaccia / controllo	Esterno / Elettronico	Interna / elettronico
Tipo di compressore	Inverter	Standard
<b>DESIGN ESTERNO</b>	-	-
Colore	Inox Look	Inox Look
Maniglia	Maniglia integrata	Maniglia integrata
Number of doors	2	2
Porta a filo (90°)	No	No
<b>PANNELLO DI CONTROLLO</b>	-	-
Display	Sì, esterno	Sì, interno
Illuminazione	LED	LED
Super Cooling	Sì, acustico	Sì, acustico
Super Freezing	Sì, acustico	No
Funzione vacanze	Sì, acustico	Sì
Funzione eco	Sì, acustico	Sì
Allarme porta	Sì, acustico	Sì, acustico
Wi-fi	Sì	Sì
<b>DESIGN INTERNO - COMPARTO FRIGO</b>	-	-
Balconcini (numero / materiali)	1 balconcino inferiore, 1 balconcino superiore e 4 mezzi balconcini, Cristallo	1 balconcino inferiore, 1 balconcino superiore e 3 mezzi balconcini, Cristallo
Multiflow Air Surround	sì	sì
No frost column (Lateral Multiflow/Front Multiflow)	Lateral Multiflow	Lateral Multiflow
Illuminazione	Led	Led
Posizione colore della luce	Sky LED White	Sky LED White
Cassetti	1 con Humidity Slider + 1 Crisper	1 Crisper con Humidity Slider + 1 Crisper
Numero ripiani frigo	4	3
Winerack	Sì, standard	No
Porta uova	1	1
<b>DESIGN INTERNO - COMPARTO FREEZER</b>	-	-
Numero cassette freezer	3	3
Luce comparto freezer	No	No
Ripiani	4	4
<b>PERFORMANCE</b>	-	-
Classe energetica	D	E
Classe climatica (SN=10-32°C, N=16-32°C, ST=18-38°C, T=18-43°C)	N-ST	N-ST
Capacità di congelamento (kg/24h)	8	5,4
Tempo di risalita (h)	10	10
Rumorosità	36	39
Voltage/Frequenza V/Hz	220-240V/50Hz	220-240V/50Hz
Star Rating	4	4
<b>ALTRE CARATTERISTICHE TECNICHE</b>	-	-
Adjustable feet(front/rear) & numbers	2	2
Presa	Schuko	Schuko
Lunghezza del cavo	180	180
Porta reversibile	Yes	Yes
<b>DIMENSIONI</b>	-	-
Dimensioni prodotto (HxLxD)	2000x594x658	1850x595x658
Dimensioni prodotto imballato (HxLxD)	2047x655x747	1897x655x747
Peso netto (kg)	75	63

MODELLO	HOCE4T618EB	HOCE4T620EX
Codice	34005028	34004861
EAN CODE	8059019046655	8059019035819
Tipo	Combi 2D	Combi 2D
Linea	Frigorifero	Frigorifero
<b>CARATTERISTICHE PRINCIPALI</b>		
Sistema di raffreddamento	Total No Frost	Total No Frost
Capacità totale (lt)	341	377
Capacità frigorifero (lt)	222	258
Capacità freezer (lt)	119	119
Interfaccia / controllo	Interna / elettronico	Interna / elettronico
Tipo di compressore	Standard	Standard
<b>DESIGN ESTERNO</b>		
Colore	Black	Inox Look
Maniglia	Maniglia integrata	Maniglia integrata
Number of doors	2	2
Porta a filo (90°)	No	No
<b>PANNELLO DI CONTROLLO</b>		
Display	Sì, interno	Sì, interno
Illuminazione	LED	LED
Super Cooling	Sì, acustico	Sì, acustico
Super Freezing	No	No
Funzione vacanze	Sì	Sì
Funzione eco	Sì	Sì
Allarme porta	Sì, acustico	Sì, acustico
Wi-fi	Sì	Sì
<b>DESIGN INTERNO - COMPARTO FRIGO</b>		
Balconcini (numero / materiali)	1 balconcino inferiore, 1 balconcino superiore e 3 mezzi balconcini, Cristallo	1 balconcino inferiore, 1 balconcino superiore e 3 mezzi balconcini, Cristallo
Multiflow Air Surround	sì	sì
No frost column (Lateral Multiflow/Front Multiflow)	Lateral Multiflow	Lateral Multiflow
Illuminazione	Led	Led
Posizione	Sky LED	Sky LED
colore della luce	White	White
Cassetti	1 Crisper con Humidity Slider + 1 Crisper	1 Crisper con Humidity Slider + 1 Crisper
Numero ripiani frigo	3	4
Winerack	No	No
Porta uova	1	1
<b>DESIGN INTERNO - COMPARTO FREEZER</b>		
Numero cassetti freezer	3	3
Luce comparto freezer	No	No
Ripiani	4	5
<b>PERFORMANCE</b>		
Classe energetica	E	E
Classe climatica (SN=10-32°C, N=16-32°C, ST=18-38°C, T=18-43°C)	N-ST	N-ST
Capacità di congelamento (kg/24h)	5,4	5,4
Tempo di risalita (h)	10	10
Rumorosità	39	38
Voltage/Frequenza V/Hz	220-240V/50Hz	220-240V/50Hz
Star Rating	4	4
<b>ALTRE CARATTERISTICHE TECNICHE</b>		
Adjustable feet(front/rear) & numbers	2	2
Presa	Schuko	Schuko
Lunghezza del cavo	180	180
Porta reversibile	Yes	Yes
<b>DIMENSIONI</b>		
Dimensioni prodotto (HxLxD)	1850x595x658	2000x594x658
Dimensioni prodotto imballato (HxLxD)	1897x655x747	2047x655x747
Peso netto (kg)	63	68



MODELLO	HOCE7620CX
Codice	34005338
EAN CODE	8059019062396
Tipo	Combi 2D
Linea	Frigorifero
<b>CARATTERISTICHE PRINCIPALI</b>	
Sistema di raffreddamento	Total No Frost
Capacità totale (lt)	377
Capacità frigorifero (lt)	258
Capacità freezer (lt)	119
Interfaccia / controllo	Esterno / Elettronico
Tipo di compressore	Inverter
<b>DESIGN ESTERNO</b>	
Colore	Inox Look
Maniglia	Maniglia integrata
Number of doors	2
Porta a filo (90°)	No
<b>PANNELLO DI CONTROLLO</b>	
Display	Sì, esterno
Illuminazione	LED
Super Cooling	Sì, acustico
Super Freezing	Sì, acustico
Funzione vacanze	Sì, acustico
Funzione eco	Sì, acustico
Allarme porta	Sì, acustico
Wi-fi	Sì
<b>DESIGN INTERNO - COMPARTO FRIGO</b>	
Balconcini (numero / materiali)	1 balconcino inferiore, 1 balconcino superiore e 4 mezzi balconcini, Cristallo
Multiflow Air Surround	sì
No frost column (Lateral Multiflow/Front Multiflow)	Lateral Multiflow
Illuminazione	Led
Posizione	Sky LED
colore della luce	White
Cassetti	1 con Humidity Slider + 1 Crisper
Numero ripiani frigo	4
Winerack	Sì, standard
Porta uova	1
<b>DESIGN INTERNO - COMPARTO FREEZER</b>	
Numero cassette freezer	3
Luce comparto freezer	No
Ripiani	4
<b>PERFORMANCE</b>	
Classe energetica	C
Classe climatica (SN=10-32°C, N=16-32°C, ST=18-38°C, T=18-43°C)	N-ST
Capacità di congelamento (kg/24h)	8
Tempo di risalita (h)	10
Rumorosità	36
Voltage/Frequenza V/Hz	220-240V/50Hz
Star Rating	4
<b>ALTRE CARATTERISTICHE TECNICHE</b>	
Adjustable feet(front/rear) & numbers	2
Presca	Schuko
Lunghezza del cavo	180
Porta reversibile	Yes
<b>DIMENSIONI</b>	
Dimensioni prodotto (HxLxD)	2000x594x658
Dimensioni prodotto imballato (HxLxD)	2047x655x747
Peso netto (kg)	85,6









SERVICE

Hoover Service gestisce una rete capillare con più di 300 Centri Assistenza Tecnica autorizzati sul territorio nazionale. La preparazione tecnica, unita all'utilizzo di sole parti di ricambio originali, garantisce un servizio efficace e di alta qualità. Oltre a competenza ed affidabilità Hoover Service può offrire anche programmi di estensione di assistenza, prodotti professionali per la cura e la manutenzione dell'elettrodomestico e accessori consigliati dalla rete di assistenza autorizzata.

La professionalità di Hoover Service garantisce le migliori risposte alle necessità dei propri partner e del consumatore.

Per informazioni ed approfondimenti, contattare il Responsabile Service Italia all'indirizzo e-mail [serviceprojects@candy.it](mailto:serviceprojects@candy.it)

Hoover Service: conta su di noi

**Servizio clienti HOOVER**



02.400.48.200

[www.hoover.it](http://www.hoover.it)



CANDY HOOVER GROUP S.r.l.