





INTRODUZIONE

Made in Italy
Design e tecnologia

04



COTTURA

Forni
Piani
Cappe

08



REFRIGERAZIONE

Frigoriferi
Cantinette

120



LAVAGGIO

Lavastoviglie
Lavatrici

136



ACCESSORI

149



SPECIFICHE TECNICHE

153

INDICE



IL NOSTRO MADE IN ITALY

Da oltre 70 anni produciamo **grandi elettrodomestici per la cottura** in Italia. De'Longhi firma le nostre cucine freestanding, i forni da incasso, i piani cottura e, da oggi, amplia la sua offerta con la refrigerazione e il lavaggio, per trasformare gesti e momenti quotidiani in qualcosa di speciale.



TUTTO PER L'ECCELLENZA IN CUCINA

Ispirati dalla cucina italiana, abbiamo saputo sviluppare ed esportare, nel nostro Paese e nel mondo, elettrodomestici in grado di soddisfare le peculiarità delle tradizioni culinarie locali.



INNOVAZIONE E QUALITÀ

Lo stile italiano non trapela solo nel design ma viene declinato anche nelle tecnologie.

La produzione concentrata in Italia

garantisce cura nei particolari, qualità dei materiali e funzioni facili da utilizzare.





LA CURA DEI DETTAGLI: **DESIGN E TECNOLOGIA**

Linee essenziali, **design distintivo e attenzione alla qualità costruttiva**: una gamma di elettrodomestici per la cottura che rendono i tuoi momenti in cucina un'esperienza senza paragoni.

FUNZIONI SEMPLICI PER UNA **COTTURA** **AD ALTI LIVELLI**

In tutti i nostri elettrodomestici **la tecnologia è semplice da usare e intuitiva** per aiutarti a raggiungere i migliori risultati di cottura.





DeLonghi

COTTURA

FORNI	9
PIANI	47
CAPPE	113

FORNI DA INCASSO

LA TECNOLOGIA AL SERVIZIO DELLA COTTURA

Perfetta integrazione tra design e funzionalità in cucina:
questa è la gamma dei **Forni da incasso De'Longhi**.
Disponibili elettrici o a gas, sono contraddistinti da speciali
funzioni cottura e spaziose cavità fino a 120 litri netti.

Linee

LIFE
PROFESSIONAL
DESIGN
COUNTRY
FAMILY



SPECIALI FUNZIONI COTTURA PER LE RICETTE DI TUTTI I GIORNI

FUNZIONE TERMOVENTILATA 3D

Cucina **contemporaneamente pietanze diverse** grazie all'uniformità di calore diffusa dalla ventola posteriore, preservando sapori e profumi delle tue pietanze.



PRERISCALDAMENTO RAPIDO

La speciale **funzione BOOSTER** permette di preriscaldare la cavità in minor tempo rispetto alle tradizionali funzioni. Grazie al combinato funzionamento della resistenza circolare, della ventola e della resistenza superiore, infatti, **il calore viene sprigionato a forte intensità**, portando rapidamente la cavità alla temperatura selezionata.





EASY STEAM

Grazie alla **combinazione vapore e calore**, la speciale funzione **Easy Steam** permette all'acqua di evaporare all'interno della cavità del forno, migliorando e velocizzando il processo di cottura. Le proprietà nutritive degli ingredienti restano così intatte preservando sapori, aspetto e consistenza delle pietanze.



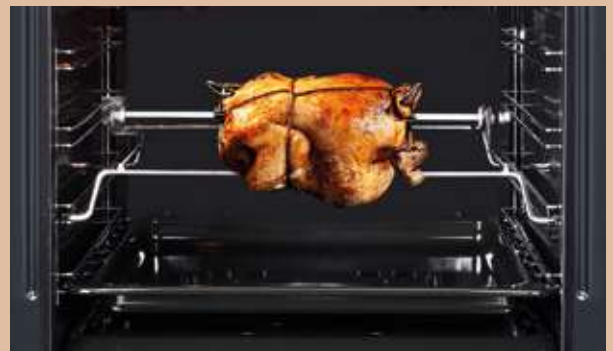
AIR FRY

Grazie alla funzione **Air Fry** è possibile cucinare **cibi croccanti e leggeri**, in maniera sana e senza l'aggiunta di olii e grassi. Il funzionamento combinato di resistenza circolare, ventola ed elemento superiore, unitamente alla **speciale leccarda dalla superficie forata**, consente di cuocere cibi surgelati o precotti, ma anche piatti salutari e privi di condimenti.



MASTER PIZZA 300°C

La perfetta combinazione delle funzioni **Lievitazione a 40°C** e **Cottura a convezione ventilata 300°C**, assieme all'utilizzo della pietra refrattaria **Pizza Stone** De'Longhi, consente di preparare pizze croccanti fuori e fragranti dentro, pane, focacce e tanti altri lievitati.



GIRARROSTO

Tutto il gusto della cottura allo spiedo grazie allo **spiedo girevole** e all'attivazione della speciale **funzione grill**.

PULIZIA RAPIDA ED EFFICIENTE



IDROCLEAN

La funzione **Idroclean**, grazie all'umidità generata nella cavità del forno, **facilita la rimozione dello sporco** garantendo così una pulizia quotidiana, veloce e senza l'utilizzo di detergenti chimici aggressivi.

PIROLISI

Scegli il metodo di pulizia del forno più semplice e veloce attivando il processo di pirolisi, l'efficace **sistema di autopulizia** che va a decomporre i materiali organici, le incrostazioni e le macchie più difficili.

SPECIALI FILTRI ANTI GRASSO

Per catturare tutte le particelle di grasso e **preservare la pulizia della ventola** ogni volta viene attivata la funzione grill per arrostitire la carne.



PORTA FORNO EASY TO CLEAN

I vetri interni della porta forno sono facilmente estraibili per consentire **una pratica pulizia della porta**, senza necessità di smontarla.



DETTAGLI COSTRUTTIVI INTERNI

OPEN DOOR LIGHT

Per garantire una maggiore praticità di utilizzo, la cavità del forno viene illuminata automaticamente **all'apertura della porta**.

SOFT CLOSING DOOR

Le particolari cerniere di cui è dotata la porta sono state studiate per **attenuare i rumori e rallentare automaticamente** il movimento di chiusura.

TELAJ LATERALI E GUIDE TELESCOPICHE

Progettati per sfruttare al massimo lo spazio della cavità, **i telai laterali** assieme alle **guide telescopiche** completamente estraibili, permettono una **disposizione ottimizzata delle teglie**, estraendole a fine cottura in tutta sicurezza grazie al sistema di bloccaggio finale.



LINEA LIFE

ISPIRATA ALLE TUE EMOZIONI

L'emozione in cucina si fa design e performance con i **Forni Life De'Longhi** che coniugano **lo stile pulito e lineare** del loro design alle **tecnologie semplici** da utilizzare. La linea si compone di forni da incasso con cavità fino a 87 litri, piani a induzione e piani a gas, sia in acciaio inox che in vetroceramica nera.

NSM 90 MX

Forno elettrico multifunzione

EAN Code 8024651212829

VETRO NERO CON PROFILI INOX
90 cm

Prezzo al pubblico € 1.689

Caratteristiche tecniche

Dimensioni

Larghezza: 896 mm
 Profondità: 544 mm
 Altezza: 478 mm
 Cavit  forno 87 litri
 con telai laterali

Forno

- Classe energetica: A
- Programmatore elettronico touch control inizio/fine cottura
- Controllo elettronico della temperatura
- 2 Luci alogene
- Soft closing door doppio vetro con vetro interno estraibile
- Ventilazione tangenziale di raffreddamento

Design

- Maniglia in metallo spazzolato
- Manopole finitura metallo spazzolato

Accessori

- 1 leccarda
- 2 griglie piane
- 1 filtro anti grasso
- 1 coppia di guide telescopiche
- 1 kit girarrosto

Pulizia

- Smalto easy to clean

Funzioni cottura



Girarrosto

Luce

Cottura tradizionale

Calore dal basso

Calore dall'alto

Grill

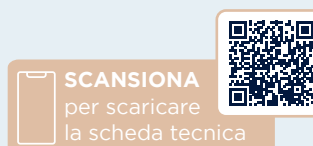
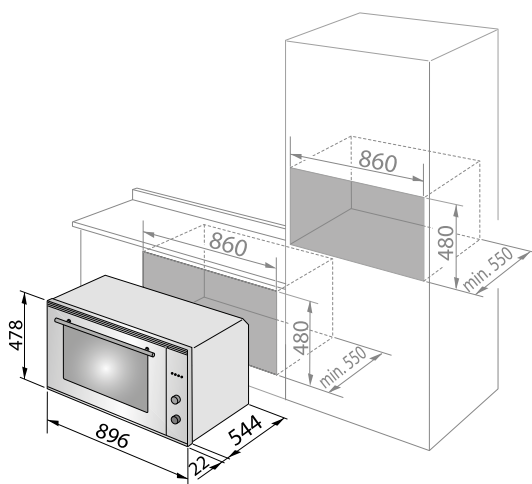
Grill ventilato

Cottura tradizionale ventilata

Cottura termovenilata 3D

Scongelamento

Installazione



NSM 75N PPP

Forno elettrico multifunzione

EAN Code 8024651213802




VETRO NERO CON PROFILI INOX
75 cm

Prezzo al pubblico € 1.569

Caratteristiche tecniche

Dimensioni

Larghezza: 745 mm
Profondità: 545 mm
Altezza: 595 mm
Cavità forno 90 litri con telai laterali

Design

- Maniglia in metallo spazzolato
- Manopole finitura metallo spazzolato

Accessori

- 1 leccarda
- 1 griglia piana
- 1 griglia sagomata
- 1 pizza stone
- 1 coppia di guide telescopiche

Forno

- Classe energetica: A
- Programmatore elettronico touch control inizio/fine cottura
- Porta triplo vetro con vetro interno estraibile
- 2 Luci alogene
- Open door light
- Ventilazione tangenziale di raffreddamento
- Soft closing door

Funzioni cottura



Master Pizza 300 °C



Levitazione



Cottura tradizionale



Cottura tradizionale ventilata



Cottura termoventilata 3D



Grill ventilato



Grill



Calore dal basso



Calore dall'alto



Mantenimento in temperatura



Cottura dall'alto e ventilata



Booster



Scongelamento

Pulizia

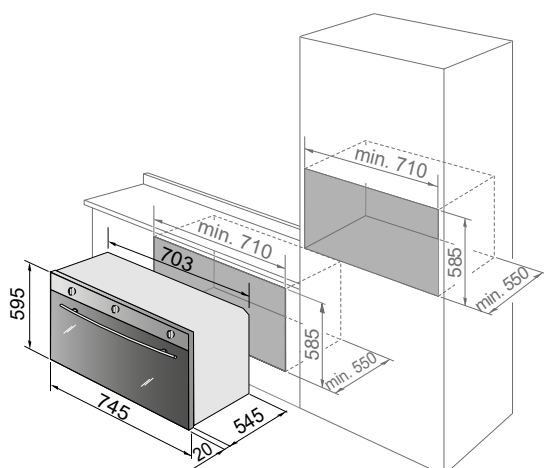


Idroclean



Smalto easy to clean

Installazione



NSM 11 NL PPP

Forno elettrico multifunzione

EAN Code 8024651213901

VETRO NERO CON PROFILI INOX

60 cm

Prezzo al pubblico € 869



Caratteristiche tecniche

Dimensioni

Larghezza: 595 mm
 Profondità: 545 mm
 Altezza: 595 mm
 Cavit  forno 74 litri con
 telai laterali

Design

- Maniglia in metallo
 spazzolato
 - Manopole finitura
 metallo spazzolato

Accessori

- 1 leccarda
 - 1 griglia piana
 - 1 griglia sagomata
 - 1 pizza stone
 - 1 piatto dolci
 - 1 coppia di guide
 telescopiche
 - 1 paletta pizza

Forno

- Classe energetica: A
 - Programmatore elettronico
 touch control inizio/fine
 cottura
 - 2 Luci alogene
 - Open door light
 - Porta triplo vetro con
 vetri interni removibili
 - Ventilazione tangenziale
 di raffreddamento
 - Soft closing door

Funzioni cottura

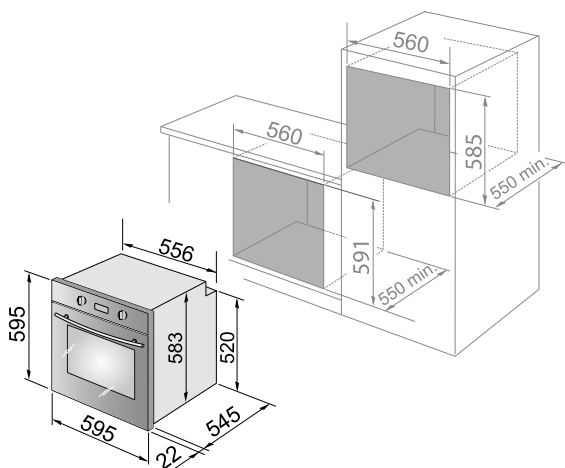


- | | | | |
|--|--------------------------------|--|--------------------------------|
| | Master Pizza 300 °C | | Calore dall'alto ventilato |
| | Lievitazione | | Grill |
| | Easy steam | | Calore dal basso |
| | Calore dal basso ventilato | | Calore dall'alto |
| | Cottura tradizionale | | Calore dal basso termovenilato |
| | Cottura tradizionale ventilato | | Calore dall'alto termovenilato |
| | Cottura termovenilata 3D | | Scongelamento |
| | Booster | | |

Pulizia

- Idroclean
 Smalto easy to clean

Installazione



SCANSIONA
 per scaricare
 la scheda tecnica

NSM 7 NLX RF

Forno elettrico multifunzione

EAN Code 8024651212768




Colori disponibili



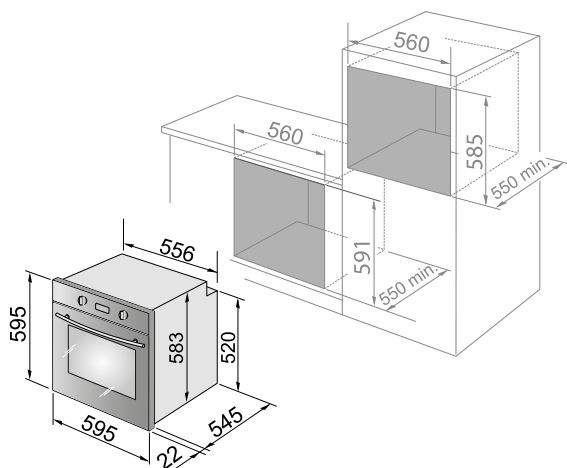
NSM 7 XLX RF

Vetro nero con frontale inox

EAN Code 8024651212751

Prezzo al pubblico € 739

Installazione

VETRO NERO CON PROFILI INOX
60 cm

Prezzo al pubblico € 789

Caratteristiche tecniche

Dimensioni

Larghezza: 595 mm
 Profondità: 545 mm
 Altezza: 595 mm
 Cavità forno 74 litri con telai laterali

Forno

- Classe energetica: A
 - Programmatore di fine cottura 120'
 - Porta doppio vetro con vetro interno estraibile
 - Luce interna alogena
 - Ventilazione tangenziale di raffreddamento

Design

- Maniglia in metallo spazzolato
 - Manopole finitura metallo spazzolato

Accessori

- 1 leccarda
 - 2 griglie piane
 - 1 pizza stone
 - 1 leccarda Air Fry
 - 1 coppia di guide telescopiche

Funzioni cottura



AIR FRY

Air Fry



Easy steam



Girarrosto



Calore dal basso



Cottura tradizionale



Cottura tradizionale ventilato



Cottura termoventilata 3D



Grill ventilato



Calore dall'alto



Calore dal basso ventilato



Grill



Cottura dal basso termoventilata



Booster



Scongellamento

Pulizia



Idroclean



Smalto easy to clean



NSM 7NL PPP Forno elettrico multifunzione

EAN Code 8024651211501



Colori disponibili



NSM 7BL PPP
Bianco

EAN Code 8024651212072

Prezzo al pubblico € 769



NSM 7TL PPP
Tortora

EAN Code 8024651212065

Prezzo al pubblico € 769

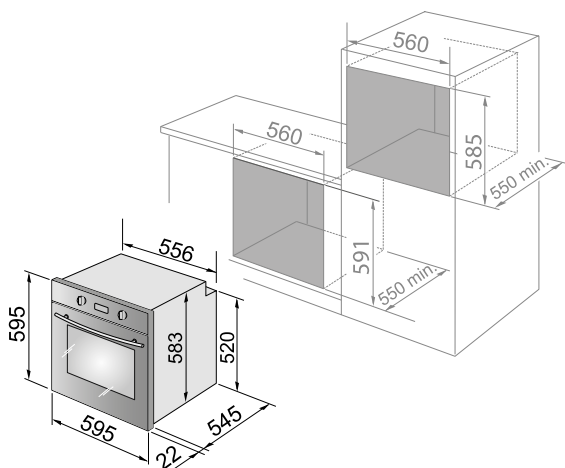


NSM 7XL PPP
Vetro nero
con frontale inox

EAN Code 8024651211488

Prezzo al pubblico € 719

Installazione

VETRO NERO
60 cm

Prezzo al pubblico € 759

Caratteristiche tecniche

Dimensioni

Larghezza: 595 mm
Profondità: 545 mm
Altezza: 595 mm
Cavità forno 74 litri con
telai laterali

Design

- Maniglia in metallo
spazzolato
- Manopole finitura
metallo spazzolato

Forno

- Classe energetica: A
- Programmatore di fine
cottura 120'
- Luce alogena
- Porta triplo vetro con vetri
interni estraibili
- Ventilazione tangenziale
di raffreddamento

Accessori

- 1 leccarda
- 2 griglie piane
- 1 pizza stone
- 1 piatto dolci

Funzioni cottura



Master Pizza 300 °C

Lievitazione

Easy steam

Cottura tradizionale

Cottura tradizionale
ventilato

Cottura termoventilata 3D

Grill ventilato

Cottura dall'alto

Cottura dal
basso ventilata

Grill

Mantenimento
in temperatura

Booster

Scongelamento

Pulizia

Idroclean

Smalto easy to clean



SCANSIONA
per scaricare
la scheda tecnica

NSFGE 9 XL

Forno a gas ventilato

EAN Code 8024651213376



VETRO NERO CON FRONTALE INOX
60 cm

Prezzo al pubblico € 819

Caratteristiche tecniche

Dimensioni

Larghezza: 595 mm
Profondità: 545 mm
Altezza: 595 mm
Cavità forno 70 litri con
telai laterali

Design

- Maniglia in metallo
spazzolato
- Manopole finitura
metallo spazzolato

Accessori

- 1 leccarda
- 1 griglia piana
- 1 griglia sagomata






Forno

- Forno a gas ventilato
- Grill elettrico
- Classe energetica: A
- Contaminuti 120'
- Luce alogena
- Porta doppio vetro con vetro
interno removibile
- Ventilazione tangenziale
di raffreddamento

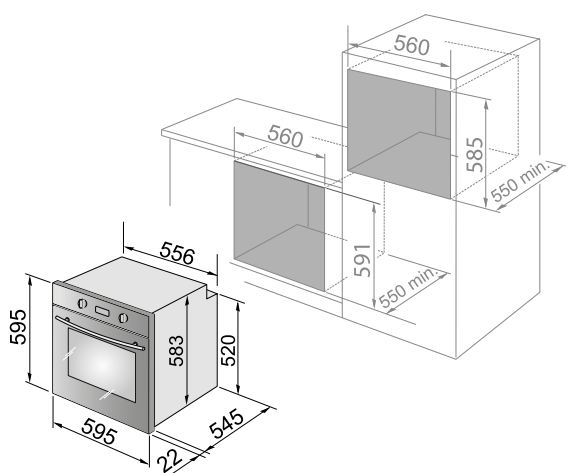
Pulizia

- Smalto easy to clean

Funzioni cottura

-  Luce
-  Calore dal basso
-  Calore dal basso ventilato
-  Grill
-  Grill ventilato

Installazione



SCANSIONA
per scaricare
la scheda tecnica





LINEA PROFESSIONAL

PER RISULTATI DA CHEF

Scopri lo chef che c'è in te attivando le **speciali funzioni cottura** presenti nella **Linea Professional**: dalla pizza ai panificati, passando ai dolci, ma anche cibi salutari grazie ad un tocco di vapore.

PLM 9 XLX 2

Forno elettrico multifunzione

EAN Code 8024651213222

ACCIAIO INOX

60 cm

Prezzo al pubblico € 899




Caratteristiche tecniche

Dimensioni

Larghezza: 595 mm
 Profondità: 545 mm
 Altezza: 595 mm
 Cavit  forno 74 litri con
 telai laterali

Forno

- Classe energetica: A
- Programmatore elettronico touch control inizio/fine cottura
- 2 luci alogene
- Porta triplo vetro con vetri interni estraibili
- Ventilazione tangenziale di raffreddamento
- Open door light

Design

- Maniglia in metallo spazzolato
- Manopole finitura soft touch e metallo spazzolato
- Facciata porta professionale in acciaio spazzolato

Accessori



- 1 leccarda
- 2 griglie piane
- 1 pizza stone
- 1 piatto dolci
- 1 coppia di guide telescopiche
- 1 kit girarrosto

Funzioni cottura

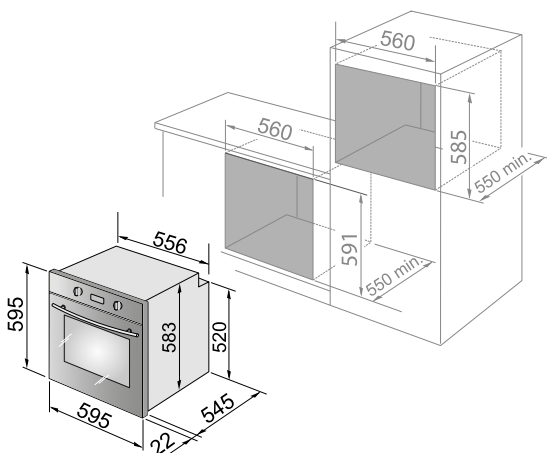


- | | | | |
|---|--------------------------------|---|-----------------------------|
|  | Master Pizza 300 °C |  | Cottura dall'alto |
|  | Lievitazione |  | Cottura dal basso ventilata |
|  | Easy steam |  | Grill |
|  | Girarrosto |  | Mantenimento in temperatura |
|  | Cottura tradizionale |  | Booster |
|  | Cottura tradizionale ventilato |  | Scongelamento |
|  | Cottura termoventilata 3D | | |
|  | Grill ventilato | | |

Pulizia

-  Idroclean
-  Smalto easy to clean

Installazione



PLM 7 XLX 2

Forno elettrico multifunzione

EAN Code 8024651212782



Colori disponibili



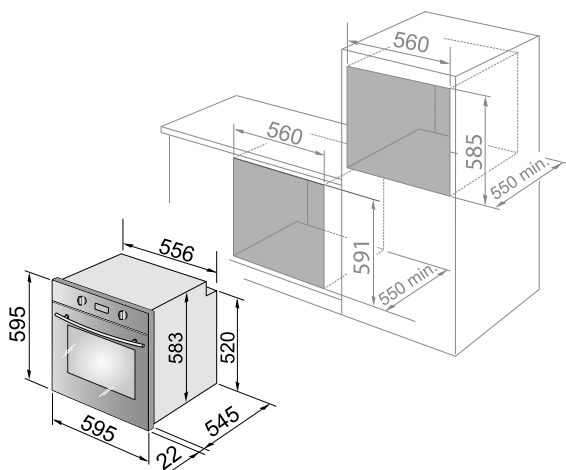
PLM 7 XLAA 2

Antracite

EAN Code 8024651212805

Prezzo al pubblico € 859

Installazione

ACCIAIO INOX
60 cm

Prezzo al pubblico € 859

Caratteristiche tecniche

Dimensioni

Larghezza: 595 mm
Profondità: 545 mm
Altezza: 595 mm
Cavità forno 74 litri con telai laterali

Forno

- Classe energetica: A
- Porta triplo vetro con vetri interni estraibili
- Luce interna alogena
- Ventilazione tangenziale di raffreddamento
- Programmatore di fine cottura 120'

Design

- Maniglia in metallo spazzolato
- Manopole finitura soft touch e metallo spazzolato
- Facciata porta professionale in acciaio spazzolato

Accessori

- 1 leccarda
- 2 griglie piane
- 1 pizza stone
- 1 piatto dolci
- 1 coppia di guide telescopiche

Funzioni cottura



- Master Pizza 300 °C
- Lievitazione
- Easy steam
- Cottura tradizionale
- Cottura tradizionale ventilato
- Cottura termoventilata 3D
- Grill ventilato
- Cottura dall'alto
- Cottura dal basso ventilata
- Grill
- Mantenimento in temperatura
- Booster
- Scongelamento

Pulizia

- Idroclean
- Smalto easy to clean







LINEA DESIGN

VERSATILITÀ E CAPIENZA

Ideali per chi predilige le asimmetrie negli spazi della propria cucina e desidera flessibilità assieme ad uno **stile più informale**, i forni **Linea Design** sono la soluzione adatta per chi non rinuncia alla maxi cavità, fino a 123 litri netti.

DLM 90 XL

Forno elettrico multifunzione

EAN Code 8024651210504



VETRO A SPECCHIO CON FRONTALE INOX
90 cm

Prezzo al pubblico € 1.709

Caratteristiche tecniche

Dimensioni

Larghezza: 895 mm
Profondità: 550 mm
Altezza: 595 mm
Cavità forno 123 litri con
telai laterali a 7 livelli

Forno

- Classe energetica: A
- Programmatore di fine cottura 120'
- Controllo elettronico della temperatura
- Porta doppio vetro con vetro interno estraibile
- Soft closing door
- 2 Luci interne alogene
- Ventilazione tangenziale di raffreddamento
- Doppia ventola interna

Design

- Maniglia finitura metallo spazzolato
- Manopole finitura metallo spazzolato

Accessori

- 1 leccarda
- 1 griglia piana
- 1 griglia ribassata
- 1 kit girarrosto

Pulizia

- Smalto easy to clean

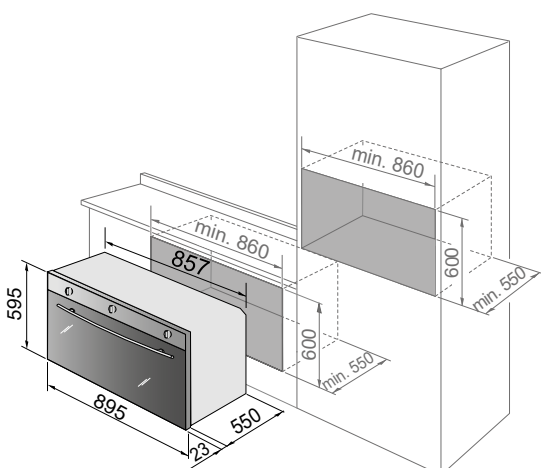
Funzioni cottura



- Girarrosto
- Grill con girarrosto
- Luce
- Cottura tradizionale
- Calore dal basso
- Pane&pizza
- Lievitazione
- Grill

- Calore dal basso ventilato
- Mantenimento in temperatura
- Cottura termoventilata 3D
- Booster
- Scongelamento

Installazione



DLM 90 X ED

Forno elettrico multifunzione

EAN Code 8024651207146



VETRO A SPECCHIO CON FRONTALE INOX
90 cm

Prezzo al pubblico € 1.209

Caratteristiche tecniche

Dimensioni

Larghezza: 896 mm
Profondità: 544 mm
Altezza: 478 mm
Cavità forno 87 litri con telai laterali

Design

- Maniglia finitura metallo spazzolato
- Manopole finitura metallo spazzolato

Accessori

- 1 leccarda
- 1 griglia piana

Pulizia

- smalto easy to clean

Forno

- Classe energetica: A
- Programmatore di fine cottura 120'
- Funzione ECO
- Porta doppio vetro con vetro interno estraibile
- 2 Luci interne alogene
- Ventilazione tangenziale di raffreddamento

Funzioni cottura

Luce

Cottura tradizionale

Cottura tradizionale ventilata

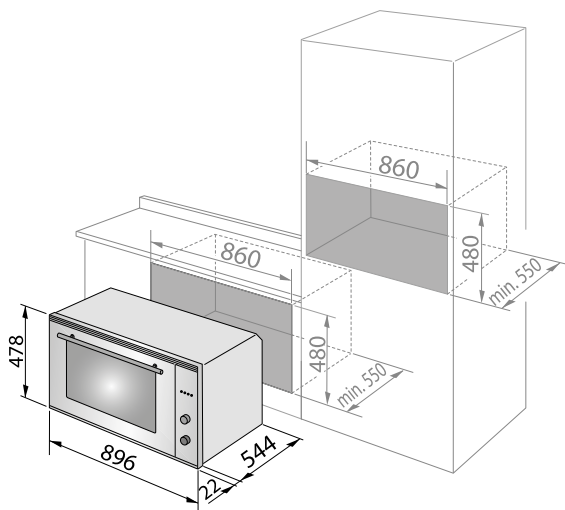
Grill ventilato

Calore dall'alto

Scongelamento

ECO Eco

Installazione



DLG 90 X

Forno a gas statico termostato

EAN Code 8024651208792



VETRO A SPECCHIO CON FRONTALE INOX
90 cm

Prezzo al pubblico € 1.309

Caratteristiche tecniche

Dimensioni

Larghezza: 896 mm
Profondità: 544 mm
Altezza: 478 mm
Cavità forno 83 litri con
telai laterali

Design

- Maniglia finitura
metallo spazzolato
- Manopole finitura
metallo spazzolato

Forno

- Forno a gas statico
termostato
- Grill elettrico termostato
- Classe energetica: A
- Contaminuti 60'
- Porta doppio vetro con
vetro interno estraibile
- 2 Luci interne alogene
- Ventilazione tangenziale
di raffreddamento




Accessori

- 1 leccarda
- 1 griglia piana

Pulizia

- Smalto easy to clean

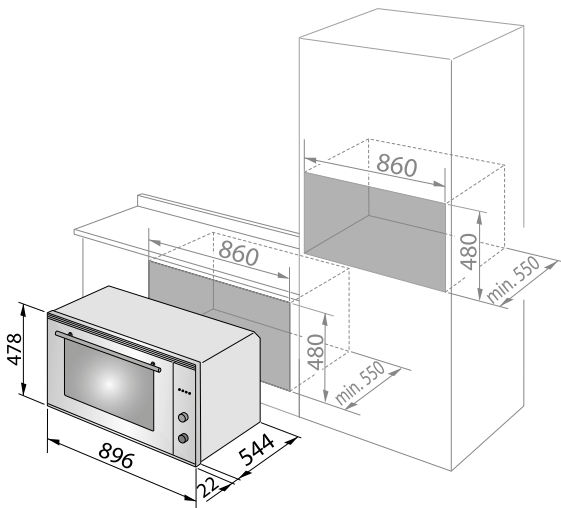
Funzioni cottura

-  Luce
-  Calore dal basso
-  Grill



SCANSIONA
per scaricare
la scheda tecnica

Installazione



DLP 9L N
Forno elettrico pirolitico

EAN Code 8024651214731

VETRO NERO

60 cm

Prezzo al pubblico € 759**Caratteristiche tecniche****Dimensioni**

Larghezza: 595 mm
 Profondità: 548,5 mm
 Altezza: 595 mm
 Cavit  forno 70 litri con telai laterali a 5 livelli

Design

- Maniglia in metallo spazzolato finitura black
 - Manopole finitura black pushpull


Forno

- Classe energetica: A
 - Programmatore elettronico Touch control inizio e fine cottura
 - Soft closing door
 - Porta 4 vetri con vetro interno estraibile
 - Luce interna alogena
 - Ventilazione tangenziale di raffreddamento


Accessori

- 2 leccarde
 - 1 griglia piana
 - 1 coppia di guide telescopiche

Funzioni cottura

 Cottura tradizionale ventilata


 Cottura tradizionale

 Cottura termoventilata 3D

 Calore dal basso ventilato

 Grill ventilato

 Grill


 Scongellamento

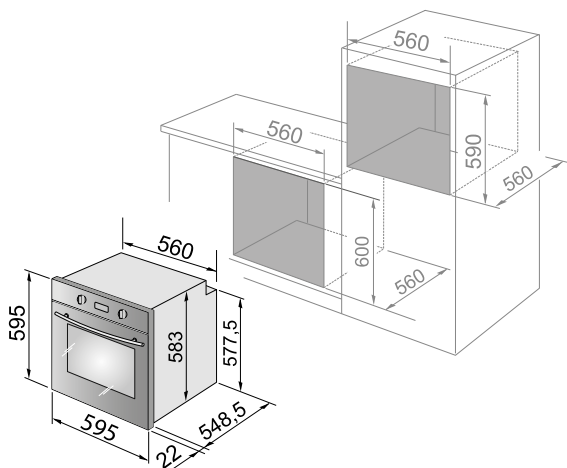
 Luce

Pulizia

 Pirolisi

 Idroclean

 Smalto easy to clean

Installazione

DM 9 NL

Forno elettrico multifunzione

EAN Code 8024651213239



VETRO NERO

60 cm

Prezzo al pubblico € 639

Caratteristiche tecniche

Dimensioni

Larghezza: 595 mm
 Profondità: 545 mm
 Altezza: 595 mm
 Cavit  forno 74 litri con
 telai laterali a 7 livelli

Forno

- Classe energetica: A
 - Programmatore fine
 cottura 120'
 - Porta doppio vetro con
 vetro interno estraibile
 - Luce interna alogena
 - Ventilazione tangenziale
 di raffreddamento

Design

- Maniglia finitura metallo
 spazzolato black
 - Manopole finitura black

Accessori

- 1 leccarda
 - 1 griglia piana
 - 1 griglia sagomata

Funzioni cottura



Easy steam

Cottura tradizionale

Cottura tradizionale
 ventilata

Cottura termoventilata 3D

Grill ventilato

Calore dall'alto

Calore dal basso
 ventilato

Grill

Mantenimento
 in temperatura

Booster

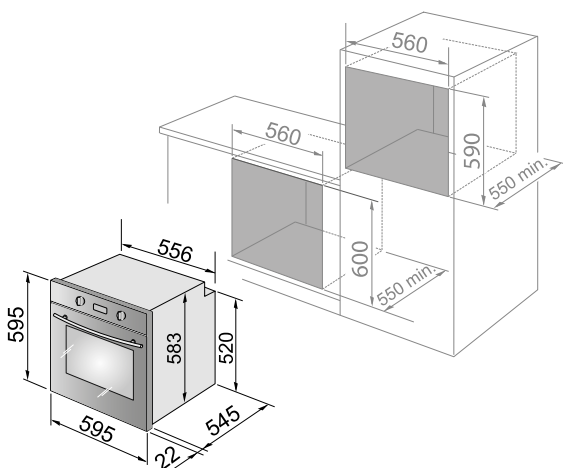
Luce

Pulizia

Idroclean

Smalto easy to clean

Installazione



SCANSIONA
 per scaricare
 la scheda tecnica

DLM 8L S
Forno elettrico multifunzione

EAN Code 8024651212669

VETRO A SPECCHIO CON FRONTALE INOX
 60 cm

Prezzo al pubblico € 459



Colori disponibili



DLM 8L X
Vetro nero
con frontale inox

EAN Code 8024651212676

Prezzo al pubblico € 489

Caratteristiche tecniche

Dimensioni

Larghezza: 595 mm
 Profondità: 548,5 mm
 Altezza: 595 mm
 Cavità forno 70 litri con
 telai laterali

Design

- Maniglia finitura
 colore inox
 - Manopole finitura
 colore inox

Forno

- Classe energetica: A
 - Contaminuti 60'
 - Porta doppio vetro
 - Luce interna alogena
 - Ventilazione tangenziale
 di raffreddamento





Accessori

- 1 leccarda
 - 1 griglia piana

Pulizia

- Smalto easy to clean

Funzioni cottura

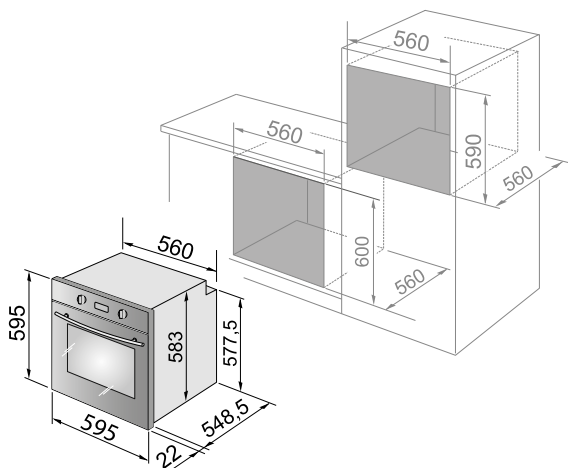
-  Cottura tradizionale ventilata
-  Mantenimento in temperatura
-  Calore dal basso ventilato
-  Cottura tradizionale

-  Grill
-  Pizza
-  Luce
-  Scongellamento

SCANSIONA
 per scaricare
 la scheda tecnica



Installazione







LINEA COUNTRY

STILE RUSTICO, MODERNE FUNZIONALITÀ

Per chi ama in cucina un tocco **“country chic”** e predilige le sfumature dei colori materici, la **Linea Country De’Longhi** dei forni da incasso risulta la soluzione ideale, donando agli spazi interni l’atmosfera che richiama soprattutto le case di campagna.

CM 9L AV PPP

Forno elettrico multifunzione

EAN Code 8024651212041



Colori disponibili



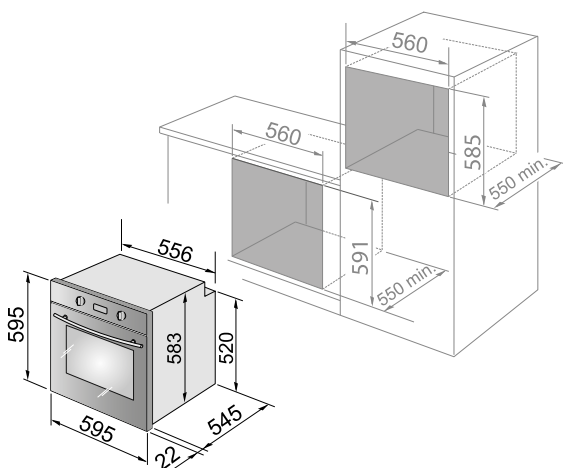
CM 9L AN PPP

Antracite

EAN Code 8024651212058

Prezzo al pubblico € 859

Installazione



AVENA

60 cm

Prezzo al pubblico € 859

Caratteristiche tecniche

Dimensioni

Larghezza: 595 mm
 Profondità: 545 mm
 Altezza: 595 mm
 Cavit  forno 74 litri con
 telai laterali a 7 livelli

Forno

- Classe energetica: A
- Master Pizza 300  C
- Programmatore analogico fine cottura
- Preiscaldamento rapido
- Porta tripplo vetro con vetri interni estraibili
- Open door light
- Luce interna alogena
- Ventilazione tangenziale di raffreddamento

Design

- Maniglia finitura ottone anticato
- Manopole finitura ottone anticato

Accessori

- 1 leccarda
- 2 griglie piane
- 1 pizza stone
- 1 piatto dolci
- 1 coppia di guide telescopiche

Funzioni cottura



- | | |
|--------------------------------|-----------------------------|
| Master Pizza 300  C | Cottura dall'alto |
| Lievitazione | Cottura dal basso ventilata |
| Easy steam | Grill |
| Cottura tradizionale | Mantenimento in temperatura |
| Cottura tradizionale ventilato | Booster |
| Cottura termoventilata 3D | Scongelamento |
| Grill ventilato | |

Pulizia

- Idroclean
- Smalto easy to clean



CM 9L AN**Forno elettrico multifunzione**

EAN Code 8024651212034

ANTRACITE

60 cm

Prezzo al pubblico € 819

 Made In Italy
**Colori disponibili****CM 9L AV**
Avena

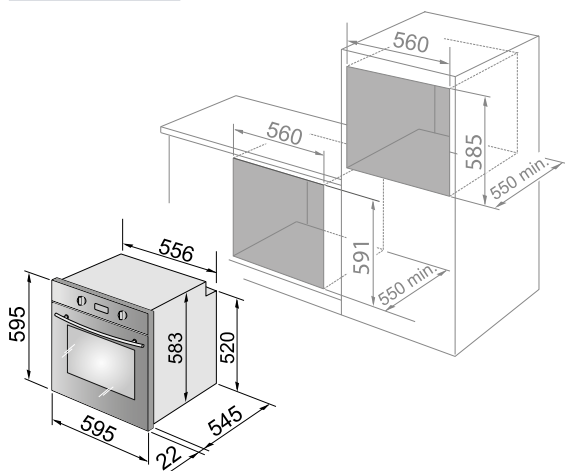
EAN Code 8024651212010

Prezzo al pubblico € 819**CM 9L W**
Bianco

EAN Code 8024651212119

Prezzo al pubblico € 819**CM 9L RO**
Ramato

EAN Code 8024651212126

Prezzo al pubblico € 829**Installazione****Caratteristiche tecniche****Dimensioni**

Larghezza: 595 mm
 Profondità: 545 mm
 Altezza: 595 mm
 Cavità forno 74 litri con
 telai laterali

Design

- Maniglia finitura
 ottone anticato
 - Manopole finitura
 ottone anticato









Accessori

- 1 leccarda
 - 2 griglie piane



Forno

- Classe energetica: A
 - Programmatore analogico
 fine cottura
 - Porta doppio vetro con
 vetro interno estraibile
 - Luce interna alogena
 - Ventilazione tangenziale
 di raffreddamento
 - Open door light

Funzioni cottura

- | | | | |
|---|--------------------------------|---|-----------------------------|
|  | Easy steam |  | Calore dal basso ventilato |
|  | Cottura tradizionale |  | Grill |
|  | Cottura tradizionale ventilata |  | Mantenimento in temperatura |
|  | Cottura termoventilata 3D |  | Booster |
|  | Grill ventilato |  | Luce |
|  | Calore dall'alto | | |

Pulizia

-  Idroclean
-  Smalto easy to clean

SCANSIONA
 per scaricare
 la scheda tecnica



CGV 9L AV Forno a gas ventilato

EAN Code 8024651213888

AVENA

60 cm

Prezzo al pubblico € 859



Caratteristiche tecniche

Dimensioni

Larghezza: 595 mm
 Profondità: 545 mm
 Altezza: 595 mm
 Cavit  forno 70 litri con
 telai laterali a 7 livelli

Forno

- Forno a gas ventilato
 - Grill elettrico
 - Classe energetica: A
 - Orologio analogico
 - Porta doppio vetro con
 vetro interno estraibile
 - Luce interna alogena
 - Ventilazione tangenziale
 di raffreddamento

Design

- Maniglia finitura
 ottone anticato
 - Manopole finitura
 ottone anticato

Accessori

- 1 leccarda
 - 1 griglia piana
 - 1 griglia sagomata

Pulizia

- Smalto easy to clean

Funzioni cottura



Luce



Calore dal basso

Calore dal basso
ventilato

Grill

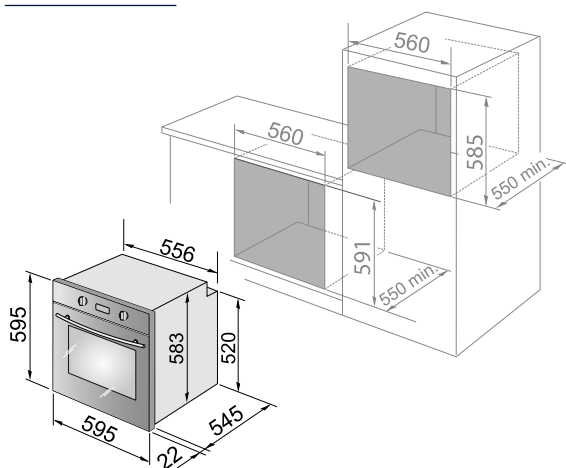


Grill ventilato



Cottura dall'alto

Installazione



SCANSIONA
 per scaricare
 la scheda tecnica



LINEA FAMILY

PER DAR SPAZIO ALLA TUA FANTASIA

I Forni della **Linea Family De'Longhi** conferiscono agli spazi della tua cucina **design e tecnologia** semplice da usare.

FM 6 XL

Forno elettrico multifunzione

EAN Code 8024651213314



Colori disponibili



FM 6 BL

Bianco

EAN Code 8024651213895

Prezzo al pubblico € 589



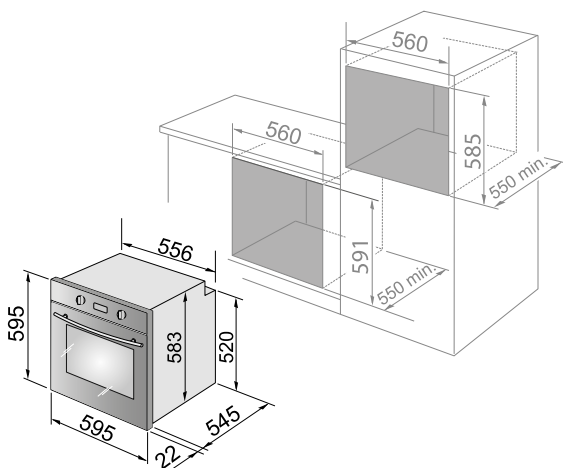
FM 6 NL

Nero

EAN Code 8024651213321

Prezzo al pubblico € 589

Installazione



VETRO A SPECCHIO CON FRONTALE INOX
60 cm

Prezzo al pubblico € 589

Caratteristiche tecniche

Dimensioni

Larghezza: 595 mm
Profondità: 545 mm
Altezza: 595 mm
Cavità forno 69 litri

Design

- Manopole e maniglia in
finitura metallo spazzolato

Accessori

- 1 leccarda
- 1 griglia piana

Forno

- Classe energetica: A
- Contaminuti 120'
- Porta doppio vetro con
vetro interno estraibile
- Luce interna alogena
- Ventilazione tangenziale
di raffreddamento

Funzioni cottura



Easy steam



Cottura tradizionale

Cottura tradizionale
ventilataCalore dal basso
ventilatoMantenimento
in temperatura

Calore dall'alto



Calore dal basso



Grill



Scongelamento

Pulizia



Idroclean



Smalto easy to clean



SCANSIONA
per scaricare
la scheda tecnica

FM 6 SL

Forno elettrico multifunzione

EAN Code 8024651213949

AVENA

60 cm

Prezzo al pubblico € 629




Caratteristiche tecniche

Dimensioni

Larghezza: 595 mm
 Profondità: 545 mm
 Altezza: 595 mm
 Cavit  forno 69 litri

Design

- Manopole finitura nero
 - Maniglia finitura nera

Accessori






- 1 leccarda
 - 1 griglia piana


Forno

- Classe energetica: A
 - Contaminuti 120'
 - Porta doppio vetro con vetro interno estraibile
 - Luce interna alogena
 - Ventilazione tangenziale di raffreddamento



Funzioni cottura



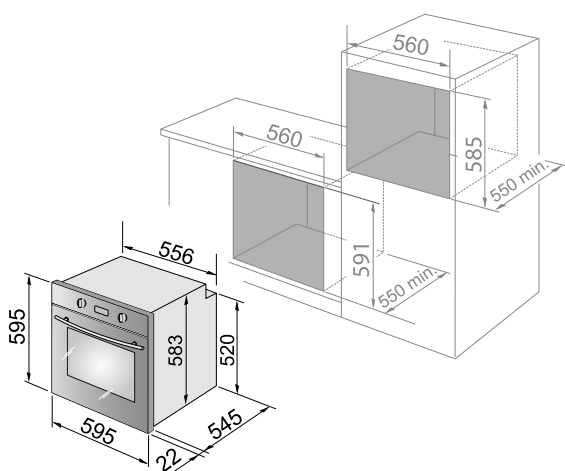
-  Easy steam
-  Cottura tradizionale
-  Cottura tradizionale ventilata
-  Calore dal basso ventilato
-  Mantenimento in temperatura

-  Calore dall'alto
-  Calore dal basso
-  Grill
-  Scongellamento

Pulizia

-  Idroclean
-  Smalto easy to clean

Installazione



SCANSIONA
 per scaricare
 la scheda tecnica

FLM 6L N

Forno elettrico multifunzione

EAN Code 8024651212645

NERO

60 cm

Prezzo al pubblico € 469



Colori disponibili



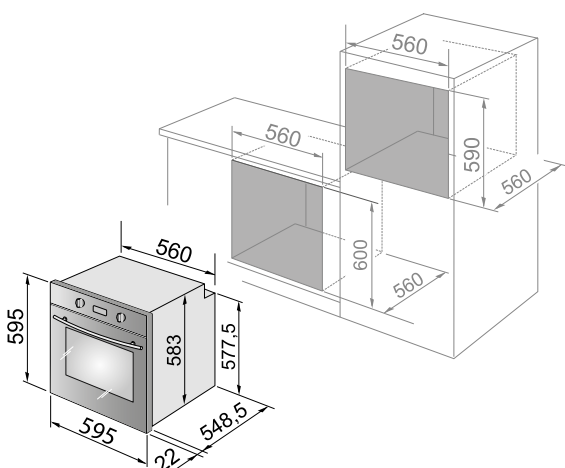
FLM 6L X

Vetro nero con frontale inox

EAN Code 8024651212638

Prezzo al pubblico € 419

Installazione



Caratteristiche tecniche

Dimensioni

Larghezza: 595 mm
 Profondità: 548,5 mm
 Altezza: 595 mm
 Cavit  forno 65 litri

Forno

- Classe energetica: A
 - Contaminuti 60'
 - Porta doppio vetro
 - Luce interna alogena
 - Ventilazione tangenziale di raffreddamento

Design

- Manopole finitura nero
 - Maniglia finitura nera


Accessori


- 1 leccarda
 - 1 griglia piana


Pulizia


- Smalto easy to clean

Funzioni cottura

 Cottura tradizionale ventilata

 Mantenimento in temperatura

 Calore dal basso ventilato


 Cottura tradizionale

 Grill

 Pizza

 Luce

 Scongelamento

 **SCANSIONA**
 per scaricare
 la scheda tecnica



FGE 6 NL

Forno a gas statico

EAN Code 8024651213390

NERO

60 cm

Prezzo al pubblico € 749




Caratteristiche tecniche

Dimensioni

Larghezza: 595 mm
 Profondità: 545 mm
 Altezza: 595 mm
 Cavit  forno 71 litri

Forno

- Classe energetica: A
 - Contaminuti 120'
 - Grill elettrico termostato
 - Porta doppio vetro con vetro interno removibile
 - Luce interna alogena
 - Ventilazione tangenziale di raffreddamento

Design

- Manopole finitura nero
 - Maniglia finitura nera

Accessori

- 1 leccarda
 - 1 griglia piana
 - 1 kit girarrosto


Pulizia


- Smalto easy to clean


Funzioni cottura




 Girarrosto

 Calore dal basso

 Calore dall'alto

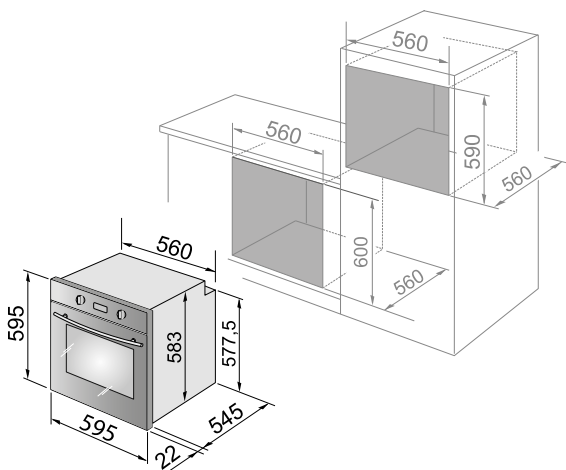
 Mantenimento in temperatura

 Luce


SCANSIONA
 per scaricare
 la scheda tecnica



Installazione



DL 38BG MW 25L Forno Microonde + Grill

EAN Code 8024651003038

NERO

60 cm

Prezzo al pubblico € 609



Caratteristiche tecniche

Dimensioni

Larghezza: 595 mm

Profondità: 400 mm

Altezza: 388 mm

Peso: 18 kg


Peso Lordo: 23 kg

- 8 Programmi di cottura automatici
- Cavità interna in acciaio inox
- Litraggio: 25 L
- Microwave power: 900 W
- Zona comandi full touch
- Grill power: 1000 W
- Apertura porta a pulsante laterale
- Piatto girevole (size: 32 cm)
- Timer digitale
- AC Voltaggio: 230-240 V; 50 Hz; 2450 Mhz
- Cordonatura senza spina

Funzioni cottura

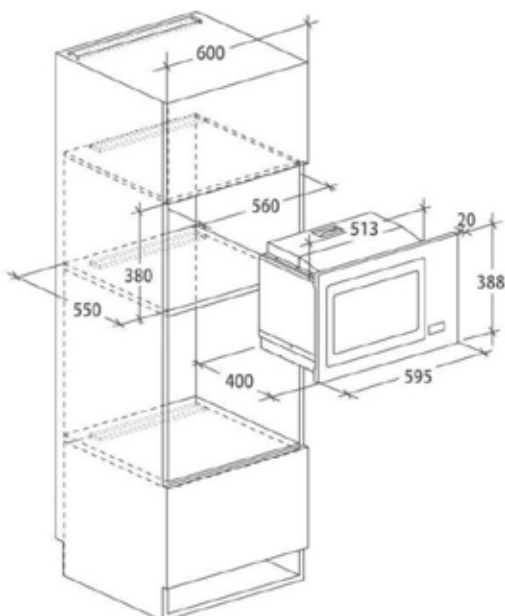
 Grill

 Microonde

 Scongelamento

 Rigenerazione

Installazione



SCANSIONA
per scaricare
la scheda tecnica

DL 38X MW 25L
Forno Microonde + Grill

EAN Code 8024651003045

ACCIAIO INOX

60 cm

Prezzo al pubblico € 359**Caratteristiche tecniche****Dimensioni**

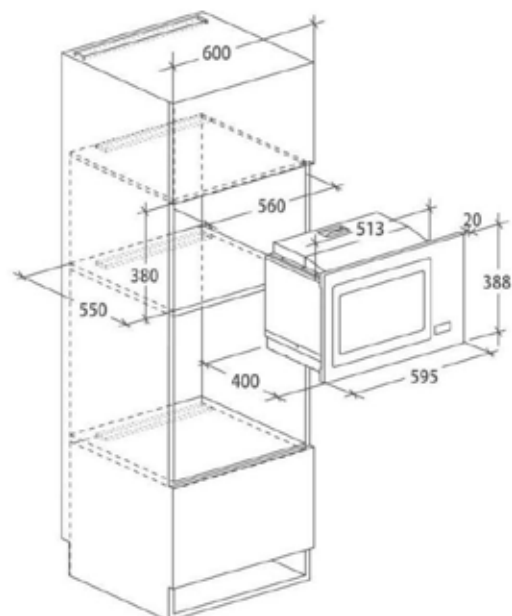
Larghezza: 595 mm
 Profondità: 400 mm
 Altezza: 388 mm
 Peso: 17 kg
 Peso Lordo: 21,5 kg

- 13 Programmi di cottura automatici
- Cavità interna in acciaio inox
- Litraggio: 25 L
- Microwave power: 900 W
- Pulsanti e quadrante di controllo
- Grill power: 1000 W
- Apertura porta a pulsante laterale
- Piatto girevole (size: 32 cm)
- Timer digitale
- AC Voltaggio: 230-240 V; 50 Hz; 2450 Mhz
- Cordonatura senza spina

Funzioni cottura
 Grill

 Microonde

 Scongelo

 Rigenerazione
Installazione

SCANSIONA
 per scaricare
 la scheda tecnica





PIANI COTTURA

IL TUO TOCCO PERSONALE ALLA CUCINA

Personalizza lo spazio della tua cucina con un **Piano Cottura De'Longhi**: design e tecnologia italiani per garantirti ogni giorno efficienza nella cottura e sicurezza nell'utilizzo.

Linee

LIFE INDUZIONE

INDUZIONE

LIFE INOX

LIFE GLASS

PROFESSIONAL

DESIGN

COUNTRY

FAMILY

DOMINO

VETROCERAMICA



PIANI COTTURA INDUZIONE: TANTE FUNZIONI PER UN'ELEVATA FLESSIBILITÀ



FULL BRIDGE

La funzione **Full Bridge** consente di unire le potenze di due zone induzione, ottenendo così **un'unica ampia superficie con distribuzione uniforme di calore**.

Ideale per grandi pentole, bistecchiere e pesciere.

Sfrutta tutta la superficie delle ampie zone rettangolari: attivando la funzione **FULL BRIDGE** utilizzi **contemporaneamente più pentole** anche di forma e dimensioni diverse tra loro, senza sprecare neppure un centimetro di spazio.



CHEF COOK

Questa speciale funzione permette di gestire le fasi di cottura delle pietanze con **intensità preimpostate**, spostando semplicemente le pentole sulle varie zone.

**FUNZIONE MELTING**

Ideale per mantenere il cibo a temperatura costante, puoi attivare la funzione Melting anche per **sciogliere delicatamente** pietanze quali burro e cioccolato.

**BOOSTER**

Imposta la modalità Booster **per raggiungere la massima potenza** e far bollire l'acqua in soli 3 minuti.

DOTAZIONI TECNICHE

PAUSA

Quando almeno una zona di cottura è in funzione, **la cottura può essere messa in pausa temporanea** toccando il tasto. Le cotture automatiche già programmate vengono interrotte e non continuano durante la pausa. Il tempo massimo di funzionamento delle zone di cottura continua e non viene interrotto.

EASY START

Questa speciale funzione **rileva automaticamente la pentola**, attivando istantaneamente la corrispondente zona cottura. Basterà solo regolare il livello di potenza.

BLOCCO TASTI

Il sistema di accensione viene bloccato, impedendone inavvertitamente l'attivazione.



INSTALLAZIONE SEMPRE PIÙ EASY



FILO TOP

Per una perfetta integrazione del piano cottura a induzione con il piano da lavoro scegli l'installazione a filo-top. L'assenza di profili o bisellature perimetrali consente infatti **una precisa fusione tra le diverse superfici** così anche lo spostamento delle pentole sarà più facile e sicuro.

EASY SNAP-IN

Passa rapidamente **dal tuo vecchio piano a gas all'induzione** De'Longhi. Basta semplicemente appoggiarlo nell'incasso e fissarlo così con una semplice pressione. Sfrutta la comodità dell'incasso dei piani a induzione De'Longhi con larghezza 60 cm e 75 cm compatibile con i più comuni piani gas da 60 cm, ideale tanto in caso di prima installazione che di sostituzione.



DISPLAY INTUITIVO E USER-FRIENDLY

Controlla la potenza di tutte le zone di cottura con lo **slider touch**. Veloce ed intuitivo, il **display retroilluminato** della superficie di comando in modalità stand-by diventa invisibile: il piano cottura si fonde così perfettamente con il top della cucina.



PIANI COTTURA A GAS: RESISTENZA ED EFFICIENZA

GHISA PER UNA MIGLIORE TRASMISSIONE DEL CALORE

Griglie in ghisa per consentire una migliore trasmissione del calore e garantire **resistenza anche alle più alte temperature**. Una soluzione che rende la cucina uno spazio professionale.



BRUCIATORE A DOPPIA CORONA PER UNA MAGGIORE EFFICIENZA

Il bruciatore a doppia corona può raggiungere potenze fino a 4kW, garantendo una maggiore efficienza rispetto ai bruciatori tradizionali. **Ideale per pentole di grandi dimensioni**, consente cotture accurate di tutti i tipi di alimenti.

BRUCIATORE DUAL PER UNA POTENZA DUPLICATA

Potenza e flessibilità con **due corone di fiamma** rese indipendenti da **singoli comandi a manopola**. Passa rapidamente da 0.4 a 4.2 kW in base alle esigenze di cottura e/o alle pentole utilizzate.



RESISTENZA ANCHE ALLE PIÙ ALTE TEMPERATURE

Vetroceramica resistente alle temperature più alte, **per garantirti una perfetta cottura** anche con l'utilizzo di bistecchiere in ghisa e retine spargifiamma.



PRECISION CONTROL

Il sistema **Precision Control** consente di **regolare la potenza della fiamma**: basta semplicemente agire sulla manopola e scegliere tra **i 9 livelli preimpostati** in base al tipo di preparazione.



LINEA LIFE INDUZIONE

ELEGANZA FUNZIONALE

Linee sottili ed eleganti, la perfetta fusione con il piano da lavoro e **la praticità di avere su di un'unica superficie tutte le funzioni cottura** per rendere la preparazione delle tue ricette ancora più semplice e funzionale alle tue esigenze.

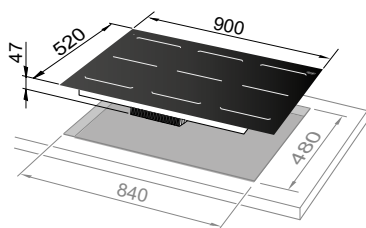
SLI 906

Piano cottura induzione

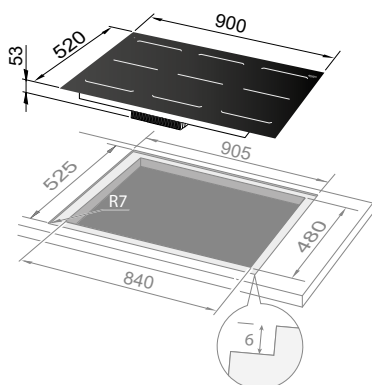
EAN Code 8024651210870



Installazione Easy Snap In



Installazione filotop



Installabile anche nel vano incasso 84*48 cm in sostituzione del piano a gas

VETROCERAMICA NERO

90 cm

Prezzo al pubblico € 1.589

Caratteristiche tecniche

Dimensioni

Larghezza: 900 mm

Profondità: 520 mm

- Pianale in vetroceramica nero
- Comandi touch control
- Display retro illuminato a scomparsa
- 6 zone cottura, di cui:
 - 2 zone cottura octa (160*180 mm) abbinabili con funzione Full Bridge
 - 2 zone cottura octa (160*180 mm) abbinabili con funzione Full Bridge
 - 2 zone cottura octa (160*180 mm) abbinabili con funzione Full Bridge
- 9 livelli di potenza per ogni zona
- Rilevazione automatica pentola Easy Start
- Programmatore fine cottura, contaminuti e cronometro
- Power Management: gestione della potenza assorbita da minimo 1,4 kW a potenza massima
- Ready to Play: il prodotto è presettato a 2,9 kW
- Anti surriscaldamento
- Anti traboccamento
- Spie calore residuo
- Installazione facile "snap-in" (senza staffe)

Collegamenti elettrici

- 220 - 240 V ac
- 380 - 415 V 2N ac
- 380 - 415 V 3N ac

- Potenza massima assorbita: 11000 W
- Cavo di alimentazione incluso
- Spina non inclusa

Funzioni

- | | | | |
|--|--------------|---|----------------------|
|  | Blocco tasti |  | Full bridge |
|  | Pausa |  | Melting |
|  | Chef cook |  | Automatic Easy start |

SCANSIONA
per scaricare
la scheda tecnica



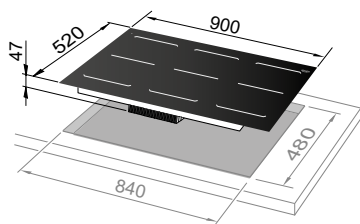
SLI 905

Piano cottura induzione

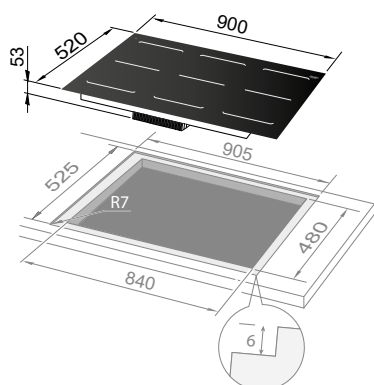
EAN Code 8024651210863



Installazione Easy Snap In



Installazione filotop



Installabile anche nel vano incasso 84*48 cm in sostituzione del piano a gas

VETROCERAMICA NERO
90 cm

Prezzo al pubblico € 1.499

Caratteristiche tecniche

Dimensioni

Larghezza: 900 mm
Profondità: 520 mm

- Pianale in vetroceramica nero
- Comandi touch control
- Display retro illuminato a scomparsa
- 5 zone cottura, di cui:
 - 2 zone cottura octa (160*180 mm) abbinabili con funzione Full Bridge
 - 2 zone cottura octa (160*180 mm) abbinabili con funzione Full Bridge
 - 1 zona cottura circolare Ø 250 mm
- 9 livelli di potenza per ogni zona
- Rilevazione automatica pentola Easy Start
- Funzione riscaldamento veloce
- Funzione pausa
- Programmatore fine cottura, contaminuti e cronometro
- Power Management: gestione della potenza assorbita da minimo 1,4 kW a potenza massima
- Anti surriscaldamento
- Anti traboccamento
- Spie calore residuo

Collegamenti elettrici

- 220 - 240 V ac
- 380 - 415 V 2N ac
- 380 - 415 V 3N ac

- Potenza massima assorbita: 10400 W
- Cavo di alimentazione incluso
- Spina non inclusa

Funzioni

- | | | | |
|--|--------------|---|----------------------|
|  | Blocco tasti |  | Full bridge |
|  | Pausa |  | Melting |
|  | Chef cook |  | Automatic Easy start |

SCANSIONA
per scaricare
la scheda tecnica



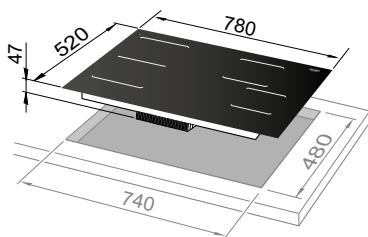
SLI 804

Piano cottura induzione

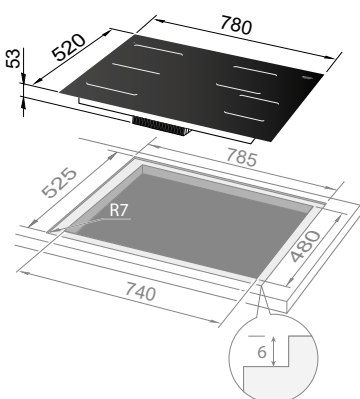
EAN Code 8024651210849




Installazione Easy Snap In



Installazione filotop



VETROCERAMICA NERO
80 cm

Prezzo al pubblico € 1.129

Caratteristiche tecniche

Dimensioni

Larghezza: 780 mm
Profondità: 520 mm

- Pianale in vetroceramica nero
- Comandi touch control
- Display retro illuminato a scomparsa
- 4 zone cottura, di cui:
 - 2 zone cottura octa (160*180 mm) abbinabili con funzione Full Bridge
 - 1 zona cottura circolare Ø 145 mm
 - 1 zona cottura circolare Ø 160 mm
- 9 livelli di potenza per ogni zona
- Rilevazione automatica pentola Easy Start
- Funzione riscaldamento veloce
- Funzione pausa
- Programmatore fine cottura, contaminuti e cronometro
- Power Management: gestione della potenza assorbita da minimo 1,4 kW a potenza massima
- Ready to Play: il prodotto è presettato a 2,9 kW
- Anti surriscaldamento
- Anti traboccamento
- Spie calore residuo


Collegamenti elettrici

- 220 - 240 V ac
- 380 - 415 V 2N ac
- 380 - 415 V 3N ac

- Potenza massima assorbita: 7400 W
- Cavo di alimentazione incluso
- Spina non inclusa

Funzioni

- | | | | |
|--|--------------|---|----------------------|
|  | Blocco tasti |  | Full bridge |
|  | Pausa |  | Melting |
|  | Chef cook |  | Automatic Easy start |

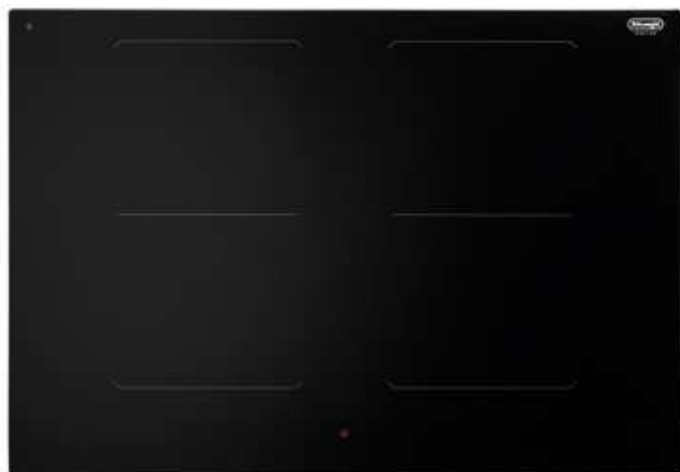
 **SCANSIONA**
per scaricare
la scheda tecnica



SLI 754

Piano cottura induzione

EAN Code 8024651210832



VETROCERAMICA NERO
75 cm

Prezzo al pubblico € 1.099

Caratteristiche tecniche

Dimensioni

Larghezza: 750 mm
Profondità: 520 mm

- Pianale in vetroceramica nero
- Comandi touch control
- Display retro illuminato a scomparsa
- 4 zone cottura, di cui:
 - 2 zone cottura octa (160*180 mm) abbinabili con funzione Full Bridge
 - 2 zone cottura octa (160*180 mm) abbinabili con funzione Full Bridge
- 9 livelli di potenza per ogni zona
- Rilevazione automatica pentola Easy Start
- Programmatore fine cottura, contaminuti e cronometro
- Power Management: gestione della potenza assorbita da minimo 1,4 kW a potenza massima
- Ready to Play: il prodotto è preimpostato a 2,9 kW
- Anti surriscaldamento
- Anti traboccamento
- Spie calore residuo

Collegamenti elettrici

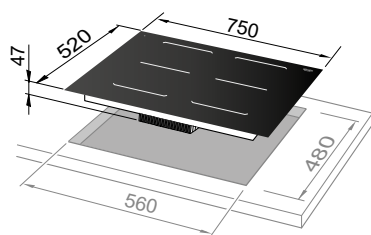
- 220 - 240 V ac
- 380 - 415 V 2N ac
- 380 - 415 V 3N ac

- Potenza massima assorbita: 7400 W
- Cavo di alimentazione incluso
- Spina non inclusa

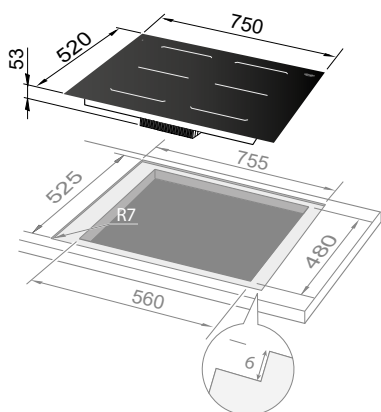
Funzioni

- | | | | |
|--|--------------|---|----------------------|
|  | Blocco tasti |  | Full bridge |
|  | Pausa |  | Melting |
|  | Chef cook |  | Automatic Easy start |

Installazione Easy Snap In



Installazione filotop



Installabile anche nel vano incasso 56*48 cm in sostituzione del piano a gas

SCANSIONA
per scaricare
la scheda tecnica



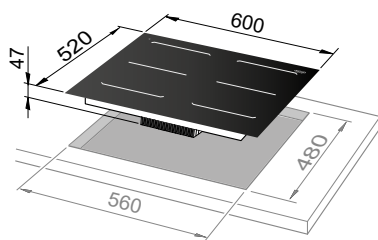
SLI 604

Piano cottura induzione

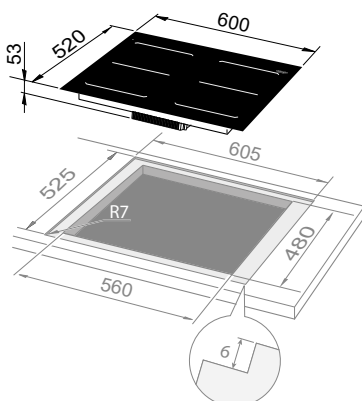
EAN Code 8024651210825



Installazione Easy Snap In



Installazione filotop



VETROCERAMICA NERO

60 cm

Prezzo al pubblico € 1.019

Caratteristiche tecniche

Dimensioni

Larghezza: 600 mm

Profondità: 520 mm

- Pianale in vetroceramica nero
- Comandi touch control
- Display retro illuminato a scomparsa
- 4 zone cottura, di cui:
 - 2 zone cottura octa (160*180 mm) abbinabili con funzione Full Bridge
 - 2 zone cottura octa (160*180 mm) abbinabili con funzione Full Bridge
- 9 livelli di potenza per ogni zona
- Rilevazione automatica pentola Easy Start
- Programmatore fine cottura, contaminuti e cronometro
- Power Management: gestione della potenza assorbita da minimo 1,4 kW a potenza massima
- Ready to Play: il prodotto è preimpostato a 2,9 kW
- Anti surriscaldamento
- Anti traboccamento
- Spie calore residuo

Collegamenti elettrici

- 220 - 240 V ac
- 380 - 415 V 2N ac
- 380 - 415 V 3N ac

- Potenza massima assorbita: 7400 W
- Cavo di alimentazione incluso
- Spina non inclusa

Funzioni

- | | | | |
|--|--------------|---|----------------------|
|  | Blocco tasti |  | Full bridge |
|  | Pausa |  | Melting |
|  | Chef cook |  | Automatic Easy start |

SCANSIONA
per scaricare
la scheda tecnica



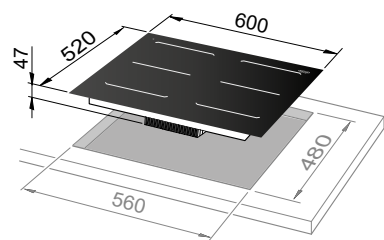
SLI 602

Piano cottura induzione

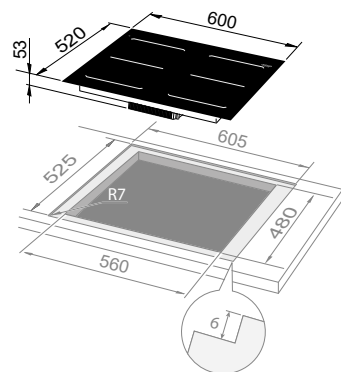
EAN Code 8024651210801



Installazione Easy Snap In



Installazione filotop



Installabile anche nel vano incasso 56*48 cm in sostituzione del piano a gas

VETROCERAMICA NERO

60 cm

Prezzo al pubblico € 949

Caratteristiche tecniche

Dimensioni

Larghezza: 600 mm

Profondità: 520 mm

- Pianale in vetroceramica nero
- Comandi touch control
- Display retro illuminato a scomparsa
- 4 zone cottura, di cui:
 - 2 zone cottura octa (160*180 mm) abbinabili con funzione Full Bridge
 - 1 zona cottura circolare Ø 145 mm
 - 1 zona cottura circolare Ø 160 mm
- 9 livelli di potenza per ogni zona
- Rilevazione automatica pentola Easy Start
- Programmatore fine cottura, contaminuti e cronometro
- Power Management: gestione della potenza assorbita da minimo 1,4 kW a potenza massima
- Ready to Play: il prodotto è preimpostato a 2,9 kW
- Anti surriscaldamento
- Anti traboccamento
- Spie calore residuo

Collegamenti elettrici

- 220 - 240 V ac
- 380 - 415 V 2N ac
- 380 - 415 V 3N ac

- Potenza massima assorbita: 7400 W
- Cavo di alimentazione incluso
- Spina non inclusa

Funzioni

- | | | | |
|--|--------------|---|----------------------|
|  | Blocco tasti |  | Full bridge |
|  | Pausa |  | Melting |
|  | Chef cook |  | Automatic Easy start |

SCANSIONA
per scaricare
la scheda tecnica



SLI 302

Piano cottura induzione

EAN Code 8024651210764




VETROCERAMICA NERO
30 cm

Prezzo al pubblico € 739

Caratteristiche tecniche

Dimensioni

Larghezza: 300 mm
Profondità: 520 mm

- Pianale in vetroceramica nero
- Comandi touch control
- Display retro illuminato a scomparsa
- 2 zone cottura octa (160*180 mm) abbinabili con funzione Full Bridge
- 9 livelli di potenza per ogni zona
- Rilevazione automatica pentola Easy Start
- Programmatore fine cottura, contaminuti e cronometro
- Power Management: gestione della potenza assorbita da minimo 1,4 kW a potenza massima
- Ready to Play: il prodotto è preettato a 2,9 kW
- Anti surriscaldamento
- Anti traboccamento
- Spie calore residuo

Collegamenti elettrici

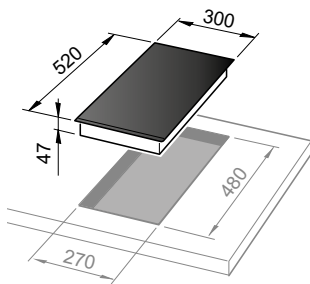
- 220 - 240 V ac
- 380 - 415 V 2N ac
- 380 - 415 V 3N ac

- Potenza massima assorbita: 3700 W
- Cavo di alimentazione incluso
- Spina non inclusa

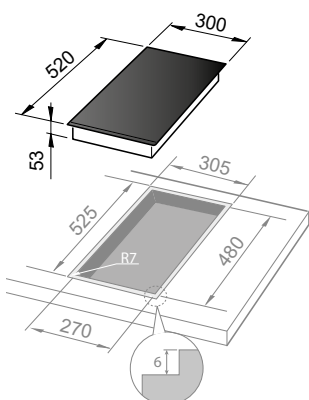
Funzioni


- | | | | |
|--|--------------|---|----------------------|
|  | Blocco tasti |  | Full bridge |
|  | Pausa |  | Melting |
|  | Chef cook |  | Automatic Easy start |

Installazione Easy Snap In



Installazione filotop



 **SCANSIONA**
per scaricare
la scheda tecnica





LINEA INDUZIONE

MASSIMA FACILITÀ

PER RISULTATI PERFETTI

Una linea smart per chi desidera **praticità e semplicità** in cucina.
 I piani cottura della **Linea Induzione De'Longhi** uniscono la tecnologia avanzata e il design elegante: efficienza energetica, sicurezza e facilità di pulizia in un'unica soluzione minimalista che si integra perfettamente in qualsiasi stile di cucina.
 Per trasformare ogni preparazione in un'esperienza unica.

PIN 95 Piano cottura induzione

EAN Code 8024651215004




VETROCERAMICA NERO
90 cm

Prezzo al pubblico € 1.209

Caratteristiche tecniche

Dimensioni





Larghezza: 900 mm
Profondità: 520 mm

- Piano in vetroceramica nero
- 5 zone cottura di cui:
 - 2 zone associabili con Funzione Bridge
- 9 livelli di potenza per ogni zona
- Comandi infrarosso Slider Touch Control
- Timer contaminuti e programmatore di spegnimento delle zone cottura
- Assorbimento energetico regolabile:
 - 1,4kW - 1,5kW - 1,6kW - 1,7kW
 - 1,8kW - 1,9kW - 2,0kW - 2,1kW
 - 2,2kW - 2,3kW - 2,8kW - 3,1kW
 - 3,6kW - 4,5kW - 6,0kW
- Cavo incluso

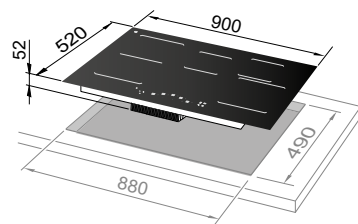
Collegamenti elettrici

- 220-240 V ac
- 380-415 V 3N ac
- 380-415 V 2N ac
- Potenza massima assorbita: 7200 W

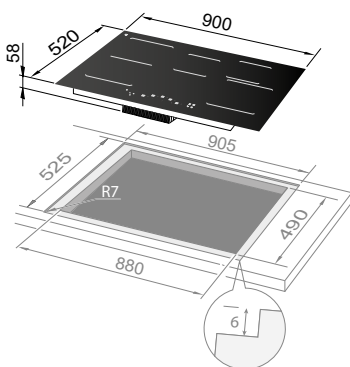
Funzioni piano

- | | | | |
|--|--------------|---|---------|
|  | Blocco tasti |  | Bridge |
|  | Pausa |  | Melting |

Installazione standard



Installazione filotop



PIN 74 BRG

Piano cottura induzione

EAN Code 8024651214779

VETROCERAMICA NERO
70 cm

Prezzo al pubblico € 789

Caratteristiche tecniche

Dimensioni

Larghezza: 700 mm
Profondità: 520 mm

- Piano in vetroceramica nero
- 4 zone cottura di cui:
 - 3 zone ø 145 mm 1200W/1600W (booster)
 - 1 zona ø 210 mm 1500W/2000W (booster)
- 2 zone associabili con Funzione Bridge
- 9 livelli di potenza per ogni zona
- Comandi infrarosso Slider Touch Control
- Indicatore di calore residuo e rilevatore presenza pentola
- Sistema antisurriscaldamento
- Sicurezza antitraccimazione e rilevazione piccoli oggetti nella zona comandi
- Assorbimento energetico regolabile:
 - 1,0kW - 1,6kW - 2,2kW - 2,8kW - 3,5kW
 - 6kW - 6,8kW

Collegamenti elettrici

- 220-240 V ac
- 380-415 V 3N ac
- 380-415 V 2N ac

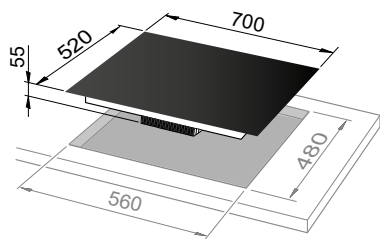
Funzioni piano

Blocco tasti

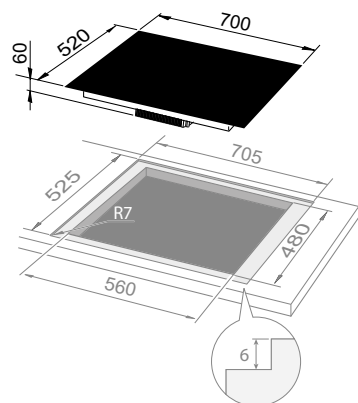
Pausa

Bridge

Installazione standard



Installazione filotop



Installabile anche nel vano incasso del piano a gas da 60 cm



PIN 72 Piano cottura induzione

EAN Code 8024651411116




VETROCERAMICA NERO
70 cm

Prezzo al pubblico € 659

Caratteristiche tecniche

Dimensioni

Larghezza: 700 mm
Profondità: 520 mm

- Piano in vetroceramica nero
- 4 zone di cui:
 - 2 zone 145mm 1200W (1600W booster)
 - 2 zone 210mm 1500W (2000W booster)
- Comandi touch control
- Timer contaminuti e programmatore di spegnimento delle zone cottura
- Regolato a 2,8 kW, regolabile a partire da 1kW
- Assorbimento energetico regolabile:
 - 1,0 kW - 1,6 kW - 2,2 kW - 2,8 kW
 - 3,5 kW - 6,0 kW - 7,2 kW
- Cavo incluso

Collegamenti elettrici

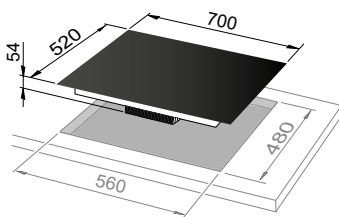
- 220-240 V AC
- 380-415 V 2N AC
- Potenza massima assorbita 7200W

Funzioni piano

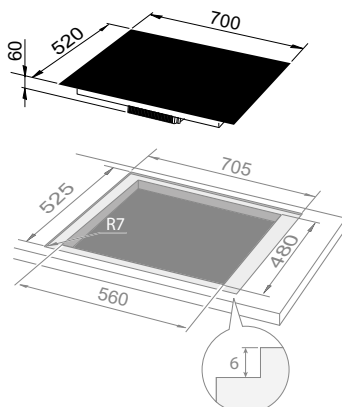
 Blocco tasti

 Pausa

Installazione standard



Installazione filotop



Installabile anche nel vano incasso 56*48 cm in sostituzione del piano a gas



PIN 65 TC

Piano cottura induzione

EAN Code 8004399039483




VETROCERAMICA NERO

60 cm

Prezzo al pubblico € 699

Caratteristiche tecniche

Dimensioni

Larghezza: 580 mm

Profondità: 510 mm

- Piano in vetroceramica nero
- 4 zone cottura di cui:
 - 3 zone ø 145 mm 1200W/1600W (booster) ø min pentole 90 mm
 - 1 zona ø 210 mm 1500W/2000W (booster) ø min pentole 130 mm
- 2 zone associabili con Funzione Bridge
- Bisellatura frontale, profili inox laterali
- 9 livelli di potenza per ogni zona
- Comandi infrarosso SliderTouch Control
- Indicatore di calore residuo e rilevatore presenza pentola
- Zona cottura a spegnimento programmabile
- Sistema antisurriscaldamento
- Sicurezza antitraccimazione e rilevazione piccoli oggetti nella zona comandi
- Assorbimento energetico regolabile:
 - 1,0kW - 1,6kW - 2,2kW - 2,8kW - 3,5kW
 - 6kW - 6,8kW
- Sostituzione facile:
 - vano incasso dei piani gas da 60 cm
 - Vano incasso 56*48 cm per sostituzione dei piani a gas


Collegamenti elettrici

- 220-240 V ac
- 380-415 V 3N ac
- 380-415 V 2N ac
- Potenza massima assorbita: 6800 W

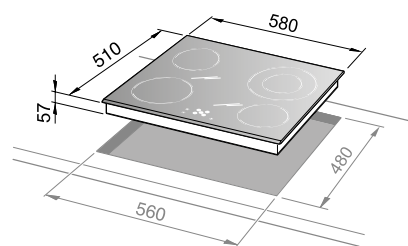
Funzioni piano


 Blocco tasti

 Pausa

 Bridge

Installazione




SCANSIONA
 per scaricare
 la scheda tecnica

PIN 62

Piano cottura induzione

EAN Code 8024651411109

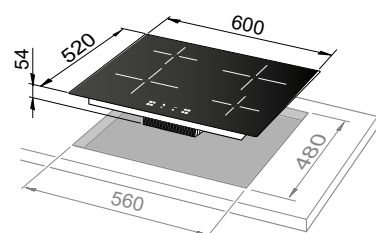



Colori disponibili



PIB 62
Vetroceramica bianco
 EAN Code 8024651211457
Prezzo al pubblico € 869

Installazione



VETROCERAMICA NERO
 60 cm

Prezzo al pubblico € 599

Caratteristiche tecniche

Dimensioni

Larghezza: 600 mm
 Profondità: 520 mm

- Piano in vetroceramica nero
- 4 zone cottura di cui:
 - 2 zone 145mm 1200W (1600W booster)
 - 2 zone 210mm 1500W (2000W booster)
- Comandi touch control
- Timer contaminuti e programmatore di spegnimento delle zone cottura
- Blocco tasti
- Regolato a 2,8 kW, regolabile a partire da 1kW
- Assorbimento energetico regolabile:
 - 1,0 kW - 1,6 kW - 2,2 kW -
 - 2,8 kW - 3,5 kW - 6,0 kW - 7,2 kW
- Cavo incluso

Collegamenti elettrici

- 220-240 V AC
- 380-415 V 2N AC
- Potenza massima assorbita 7200W

Funzioni piano

- o Blocco tasti



YLI 61 BG
Piano cottura induzione

EAN Code 8024651214793

VETROCERAMICA NERO
60 cm**Prezzo al pubblico € 599****Caratteristiche tecniche****Dimensioni**

Larghezza: 590 mm

Profondità: 520 mm

- Piano in vetroceramica nero
- 4 zone cottura di cui:
 - 2 zone 145mm 1200W (1600W booster)
 - 2 zone 210mm 1500W (2000W booster)
- Comandi Touch Control
- Timer contaminuti e programmatore di spegnimento delle zone cottura
- Regolato a 2,8 kW, regolabile a partire da 1kW
- Cavo incluso
- Assorbimento energetico regolabile:
 - 1,0 kW - 1,6 kW - 2,2 kW
 - 2,8 kW - 3,5 kW - 6,0 kW - 7,2 kW


Collegamenti elettrici


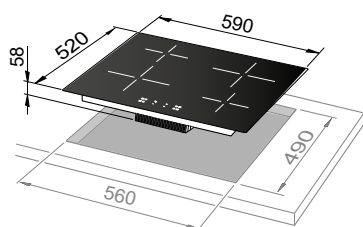
- 220-240 V AC

- 380-415 V 2N AC

- Potenza massima assorbita 7200W

Funzioni piano
 Blocco tasti

 Bridge

 **SCANSIONA**
per scaricare
la scheda tecnica
**Installazione**

YLI 60

Piano cottura induzione

EAN Code 8024651208822

VETROCERAMICA NERO

60 cm

Prezzo al pubblico € 499



Caratteristiche tecniche

Dimensioni

Larghezza: 590 mm


Profondità: 520 mm

- Piano in vetroceramica nero
- 4 zone cottura di cui:
 - 2 zone 180mm 2000W (2600W booster)
 - 2 zone 180mm 1500W (2000W booster)
- Comandi touch control
- Timer contaminuti e programmatore di spegnimento delle zone cottura
- Cavo incluso
- Potenza massima assorbita 7400W
- Regolabile alle potenze:
 - 1,6 kW - 2,0 kW - 2,5 kW - 3,0 kW - 4,5 kW
 - 6,5 kW - 7,4 kW

Funzioni piano

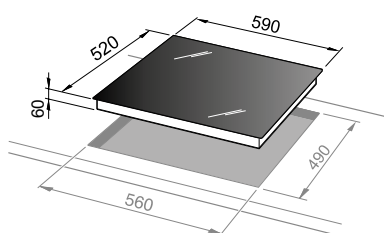
 Blocco tasti

 Pausa

 **SCANSIONA**
per scaricare
la scheda tecnica



Installazione Easy Snap In





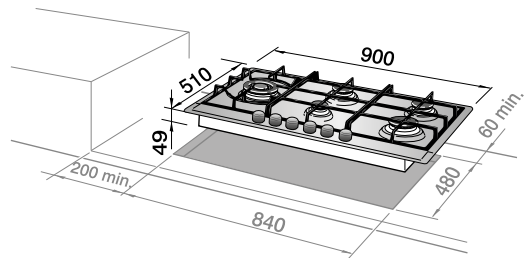
LINEA LIFE INOX

RAFFINATA E RESISTENTE

La tradizionale cottura a gas incontra **l'eleganza e la praticità** dell'acciaio inox spazzolato 8/10. La Linea Life Inox comprende piani cottura con larghezze variabili, da 60 cm fino a 90 cm.

NSL 590D X**Piano a gas**

EAN Code 8024651211044

**Installazione**

ACCIAIO INOX

90 cm

Prezzo al pubblico € 769**Caratteristiche tecniche****Dimensioni**

Larghezza: 900 mm

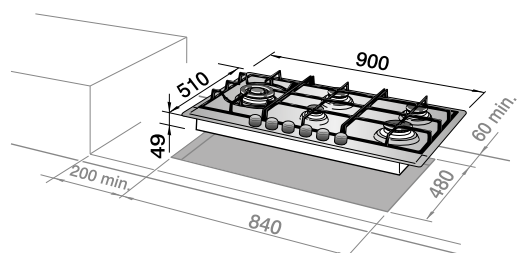
Profondità: 510 mm

- Pianale in acciaio inox
- 5 bruciatori a gas di cui
1 bruciatore dual da 4,2 kW
- Griglie in ghisa
- Griglia riduzione
- Teste bruciatori smaltate
nero opaco
- Manopole finitura
metallo spazzolato
- Serigrafia laser

SCANSIONA
per scaricare
la scheda tecnica

**NSL 590 X****Piano a gas**

EAN Code 8024651211037

**Installazione**

ACCIAIO INOX

90 cm

Prezzo al pubblico € 689**Caratteristiche tecniche****Dimensioni**

Larghezza: 900 mm

Profondità: 510 mm

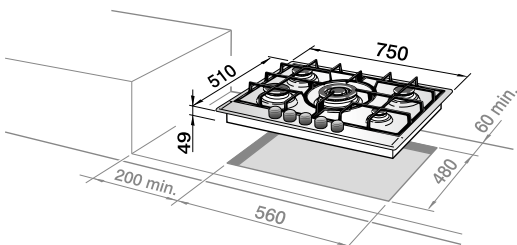
- Pianale in acciaio inox
- 5 bruciatori a gas di cui
1 bruciatore doppia corona
- Griglie in ghisa
- Teste bruciatori smaltate
nero opaco
- Manopole finitura
metallo spazzolato
- Serigrafia laser

SCANSIONA
per scaricare
la scheda tecnica

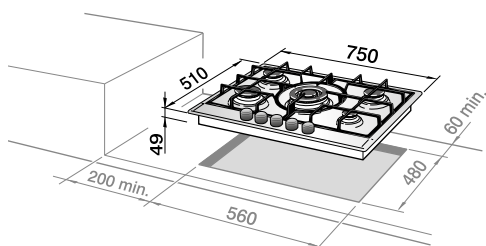


NSL 475 X
Piano a gas

EAN Code 8024651211020

 Made In Italy**Installazione***Installabile anche nel vano incasso da 60 cm***NSL 575 X**
Piano a gas

EAN Code 8024651211013


 Made In Italy**Installazione***Installabile anche nel vano incasso da 60 cm*

ACCIAIO INOX

75 cm

Prezzo al pubblico € 719**Caratteristiche tecniche****Dimensioni**Larghezza: 750 mm
Profondità: 510 mm

- Pianale in acciaio inox
- 4 bruciatori a gas di cui 1 bruciatore dual da 4,2 kW e 1 bruciatore doppia corona
- Griglie in ghisa
- Griglia riduzione
- Teste bruciatori smaltate nero opaco
- Manopole finitura metallo spazzolato
- Serigrafia laser


 **SCANSIONA**
per scaricare
la scheda tecnica

ACCIAIO INOX

75 cm

Prezzo al pubblico € 639**Caratteristiche tecniche****Dimensioni**Larghezza: 750 mm
Profondità: 510 mm

- Pianale in acciaio inox
- 5 bruciatori a gas di cui 1 bruciatore doppia corona
- Griglie in ghisa
- Teste bruciatori smaltate nero opaco
- Manopole finitura metallo spazzolato
- Serigrafia laser

 **SCANSIONA**
per scaricare
la scheda tecnica

NSL 460 X

Piano a gas

EAN Code 8024651211006

ACCIAIO INOX

60 cm

Prezzo al pubblico € 499


 Made In Italy


Caratteristiche tecniche


Dimensioni

Larghezza: 600 mm

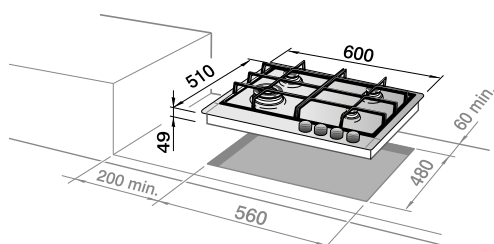
Profondità: 510 mm

- Pianale in acciaio inox
- 4 bruciatori a gas di cui
1 bruciatore doppia corona
- Griglie in ghisa
- Teste bruciatori smaltate
nero opaco
- Manopole finitura
metallo spazzolato
- Serigrafia laser




SCANSIONA
 per scaricare
 la scheda tecnica

Installazione





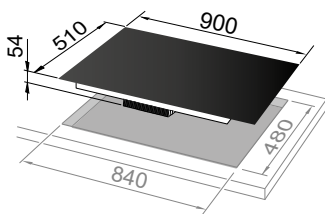
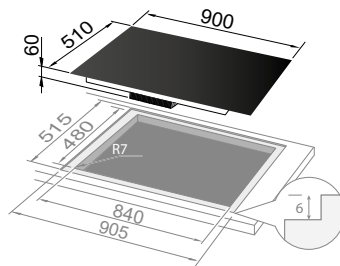
LINEA LIFE GLASS

L'ESTETICA INCONTRA LA PRATICITÀ

La capacità di resistere alle alte temperature della superficie in vetroceramica nero conferisce ai **piani cottura Life Gas on Glass** eleganza e sicurezza, mentre il settaggio della fiamma **Precision Control** offre praticità di utilizzo ad ogni esperienza culinaria.

NSL 590 NC**Piano a gas**

EAN Code 8024651211303

**Installazione****Installazione filotop**

VETROCERAMICA NERO

90 cm

Prezzo al pubblico € 869**Caratteristiche tecniche****Dimensioni**

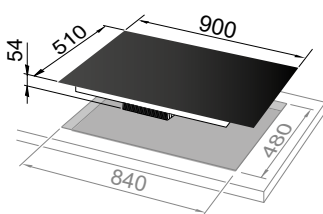
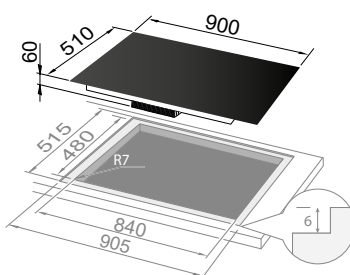
Larghezza: 900 mm

Profondità: 510 mm

- Pianale in vetroceramica nero
- 5 bruciatori a gas di cui
1 bruciatore doppia corona
- Griglie in ghisa
- Teste bruciatori smaltate nero opaco
- Manopole finitura metallo spazzolato

**SCANSIONA**per scaricare
la scheda tecnica**NSL 590D NCM****Piano a gas**

EAN Code 8024651211549

**Installazione****Installazione filotop**

VETROCERAMICA NERO

90 cm

Prezzo al pubblico € 929**Caratteristiche tecniche****Dimensioni**

Larghezza: 900 mm

Profondità: 510 mm

- Pianale in vetroceramica nero
- 5 bruciatori a gas di cui
1 bruciatore doppia corona
- Settaggio fiamma Precision Control
- Griglie in ghisa
- Teste bruciatori smaltate nero opaco
- Manopole finitura metallo spazzolato

**SCANSIONA**per scaricare
la scheda tecnica

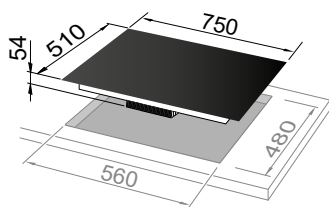
NSL 575 NC

Piano a gas

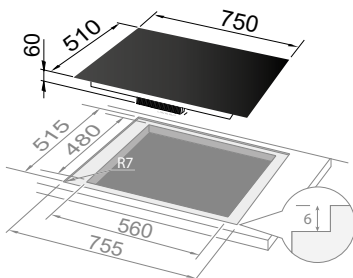
EAN Code 8024651211341



Installazione



Installazione filotop



Installabile anche nel vano incasso da 60 cm

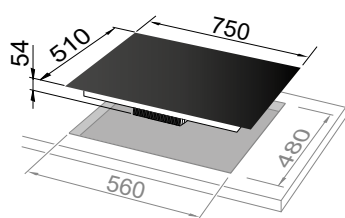
NSL 575D NCM

Piano a gas

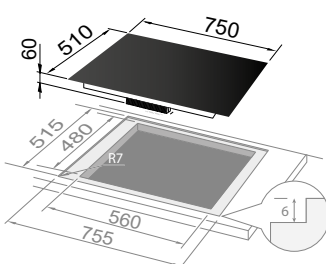
EAN Code 8024651211556



Installazione



Installazione filotop



Installabile anche nel vano incasso da 60 cm

VETROCERAMICA NERO

75 cm

Prezzo al pubblico € 829

Caratteristiche tecniche

Dimensioni

Larghezza: 750 mm

Profondità: 510 mm

- Pianale in vetroceramica nero
- 5 bruciatori a gas di cui 1 bruciatore doppia corona
- Griglie in ghisa
- Teste bruciatori smaltate nero opaco
- Manopole finitura metallo spazzolato



SCANSIONA per scaricare la scheda tecnica

VETROCERAMICA NERO

75 cm

Prezzo al pubblico € 839

Caratteristiche tecniche

Dimensioni

Larghezza: 750 mm

Profondità: 510 mm

- Pianale in vetroceramica nero
- 5 bruciatori a gas di cui 1 bruciatore doppia corona
- Settaggio fiamma Precision Control
- Griglie in ghisa
- Teste bruciatori smaltate nero opaco
- Manopole finitura metallo spazzolato



SCANSIONA per scaricare la scheda tecnica

NSL 460 NCM**Piano a gas**

EAN Code 8024651212775


 Made In Italy


VETROCERAMICA NERO

60 cm

Prezzo al pubblico € 659**Caratteristiche tecniche****Dimensioni**

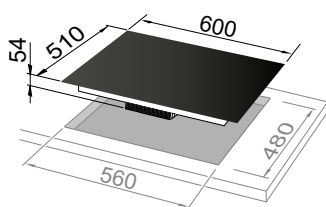
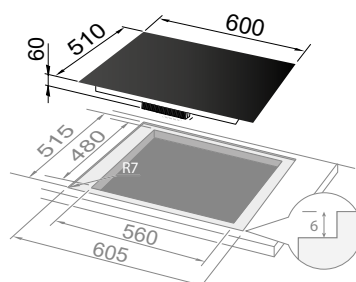
Larghezza: 600 mm

Profondità: 510 mm

- Pianale in vetroceramica nero
- 5 bruciatori a gas di cui
1 bruciatore doppia corona
- Settaggio fiamma Precision Control
- Griglie in ghisa
- Teste bruciatori smaltate nero opaco
- Manopole finitura metallo spazzolato



SCANSIONA
per scaricare
la scheda tecnica

Installazione**Installazione filotop**

NSL 460 T
Piano a gas

EAN Code 8024651211389



Colori disponibili



NSL 460 B
Bianco

EAN Code 8024651211372

Prezzo al pubblico € 569



NSL 460 N
Nero

EAN Code 8024651211358

Prezzo al pubblico € 569

VETRO TEMPERATO TORTORA
 60 cm

Prezzo al pubblico € 569

Caratteristiche tecniche

Dimensioni

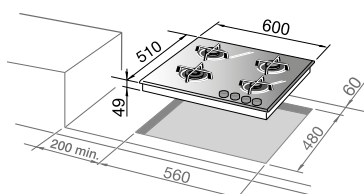
Larghezza: 600 mm
 Profondità: 510 mm

- Pianale in vetro temperato
- 4 bruciatori a gas di cui
 1 bruciatore doppia corona
- Griglie in ghisa
- Teste bruciatori smaltate nero opaco
- Manopole finitura metallo spazzolato



SCANSIONA
 per scaricare
 la scheda tecnica

Installazione







LINEA PROFESSIONAL

PRESTAZIONI STRAORDINARIE

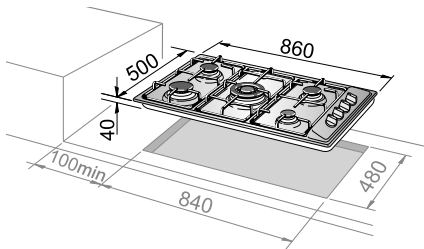
Un tocco da vero chef negli spazi della cucina grazie alle linee squadrate e alla robustezza dei materiali. I piani a gas della **Linea Professional** uniscono **praticità e performance** nella preparazione delle tue ricette.

PLI 59 GHD**Piano a gas**

EAN Code 8024651208235

ACCIAIO INOX

90 cm

Prezzo al pubblico € 659**Installazione****Caratteristiche tecniche****Dimensioni**

Larghezza: 860 mm

Profondità: 500 mm

- Pianale in acciaio inox
- 5 bruciatori a gas di cui
1 bruciatore doppia corona
- Griglie in ghisa
- Teste bruciatori smaltate nero opaco
- Serigrafia laser
- Manopole finitura metallo spazzolato

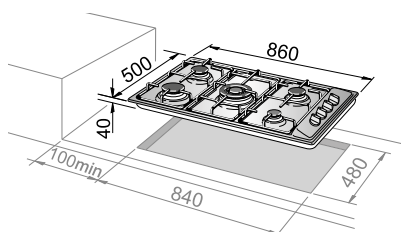
SCANSIONA
per scaricare
la scheda tecnica

**PLI 59D GHD****Piano a gas**

EAN Code 8024651208303

ACCIAIO INOX

90 cm

Prezzo al pubblico € 729**Installazione****Caratteristiche tecniche****Dimensioni**

Larghezza: 860 mm

Profondità: 500 mm

- Pianale in acciaio inox
- 5 bruciatori a gas di cui
1 bruciatore dual da 4,2 kW
e 1 bruciatore doppia corona
- Griglie in ghisa
- Teste bruciatori smaltate nero opaco
- Serigrafia laser
- Manopole finitura metallo spazzolato

SCANSIONA
per scaricare
la scheda tecnica



PLI 69 GHD

Piano a gas

EAN Code 8024651208310

ACCIAIO INOX

90 cm

Prezzo al pubblico € 689



Caratteristiche tecniche

Dimensioni

Larghezza: 860 mm

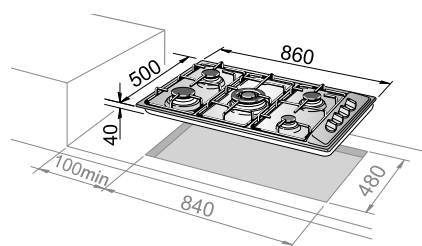
Profondità: 500 mm

- Pianale in acciaio inox
- 6 bruciatori a gas di cui 1 bruciatore doppia corona
- Griglie in ghisa
- Teste bruciatori smaltate nero opaco
- Serigrafia laser
- Manopole finitura metallo spazzolato



SCANSIONA
per scaricare
la scheda tecnica

Installazione



PFI 57 GH

Piano a gas

EAN Code 8024651202318


 Made In Italy

 ACCIAIO INOX
 70 cm

Prezzo al pubblico € 599


Caratteristiche tecniche

Dimensioni

Larghezza: 680 mm

Profondità: 500 mm

- Pianale in acciaio inox
- 5 bruciatori a gas di cui 1 bruciatore doppia corona
- Griglie in ghisa
- Teste bruciatori smaltate nero opaco
- Serigrafia laser
- Manopole finitura metallo spazzolato


SCANSIONA
 per scaricare
 la scheda tecnica


Colori disponibili



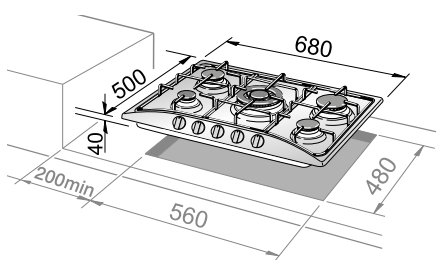
PFA 57 GH

Antracite

EAN Code 8024651202417

Prezzo al pubblico € 629

Installazione


Installabile anche nel vano incasso da 60 cm

PFI 46 GH
Piano a gas

EAN Code 8024651202271



ACCIAIO INOX
 60 cm

Prezzo al pubblico € 459

Caratteristiche tecniche

Dimensioni

Larghezza: 580 mm
 Profondità: 500 mm

- Pianale in acciaio inox
- 4 bruciatori a gas di cui
 1 bruciatore doppia corona
- Griglie in ghisa
- Teste bruciatori smaltate nero opaco
- Serigrafia laser
- Manopole finitura metallo spazzolato

SCANSIONA
 per scaricare
 la scheda tecnica



Colori disponibili

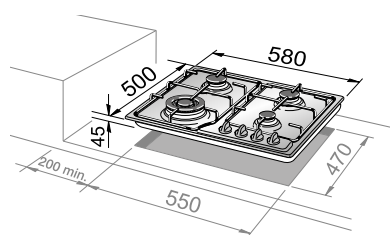


PFA 46 GH
Antracite

EAN Code 8024651202301

Prezzo al pubblico € 529

Installazione







LINEA DESIGN

PER CHI AMA L'ESTETICA LINEARE

Adattarsi agli spazi della cucina con un design senza tempo: i piani cottura a gas della **Linea Design** uniscono **semplicità di utilizzo e di forme**, sempre mantenendo le promesse di una cottura efficiente.

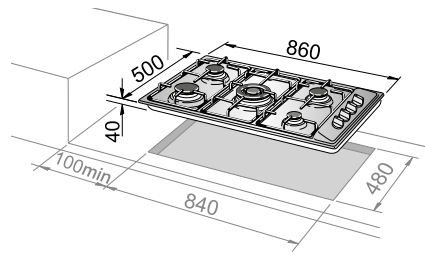
DLI 59 DD

Piano a gas

EAN Code 8024651208259



Installazione



SCANSIONA
per scaricare
la scheda tecnica

ACCIAIO INOX
90 cm

Prezzo al pubblico € 559

Caratteristiche tecniche

Dimensioni

Larghezza: 860 mm
Profondità: 500 mm

- Pianale in acciaio inox
- 5 bruciatori a gas di cui 1 bruciatore doppia corona
- Griglie in piattina larga finitura mat (opaca)
- Teste bruciatori smaltate nero opaco
- Serigrafia laser
- Manopole finitura metallo spazzolato

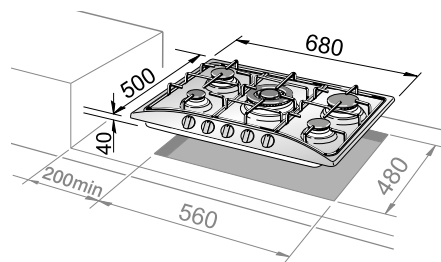
DFI 57 ASV

Piano a gas

EAN Code 8024651202431



Installazione



SCANSIONA
per scaricare
la scheda tecnica

ACCIAIO INOX
70 cm

Prezzo al pubblico € 499

Caratteristiche tecniche

Dimensioni

Larghezza: 680 mm
Profondità: 500 mm

- Pianale in acciaio inox
- 5 bruciatori a gas di cui 1 bruciatore doppia corona
- Griglie finitura mat (opaca)
- Teste bruciatori smaltate nero opaco
- Serigrafia laser
- Manopole finitura metallo spazzolato

Installabile nel vano incasso da 60 cm

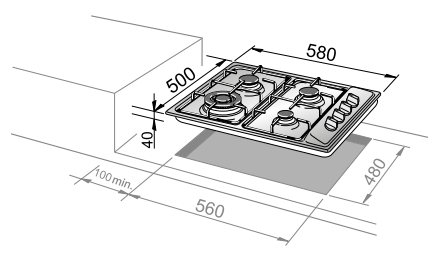
DLI 46 ASDV

Piano a gas

EAN Code 8024651202462



Installazione



SCANSIONA
per scaricare
la scheda tecnica

ACCIAIO INOX
60 cm

Prezzo al pubblico € 389

Caratteristiche tecniche

Dimensioni

Larghezza: 580 mm
Profondità: 500 mm

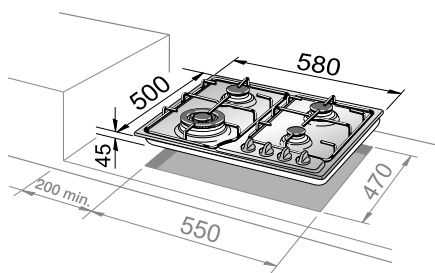
- Pianale in acciaio inox
- 4 bruciatori a gas di cui 1 bruciatore doppia corona
- Griglie in piattina larga finitura mat (opaca)
- Teste bruciatori smaltate nero opaco
- Serigrafia laser
- Manopole finitura metallo spazzolato

DFI 46 ASDV**Piano a gas**

EAN Code 8024651202400



SCANSIONA
per scaricare
la scheda tecnica

Installazione

ACCIAIO INOX

60 cm

Prezzo al pubblico € 389**Caratteristiche tecniche****Dimensioni**

Larghezza: 580 mm
Profondità: 500 mm

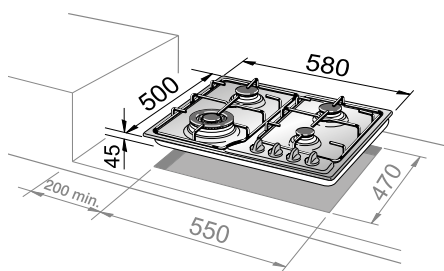
- Pianale in acciaio inox
- 4 bruciatori a gas di cui 1 bruciatore doppia corona
- Griglie in piattina larga finitura mat (opaca)
- Teste bruciatori smaltate nero opaco
- Serigrafia laser
- Manopole finitura metallo spazzolato

DFI 46 ASV**Piano a gas**

EAN Code 8024651202424



SCANSIONA
per scaricare
la scheda tecnica

Installazione

ACCIAIO INOX

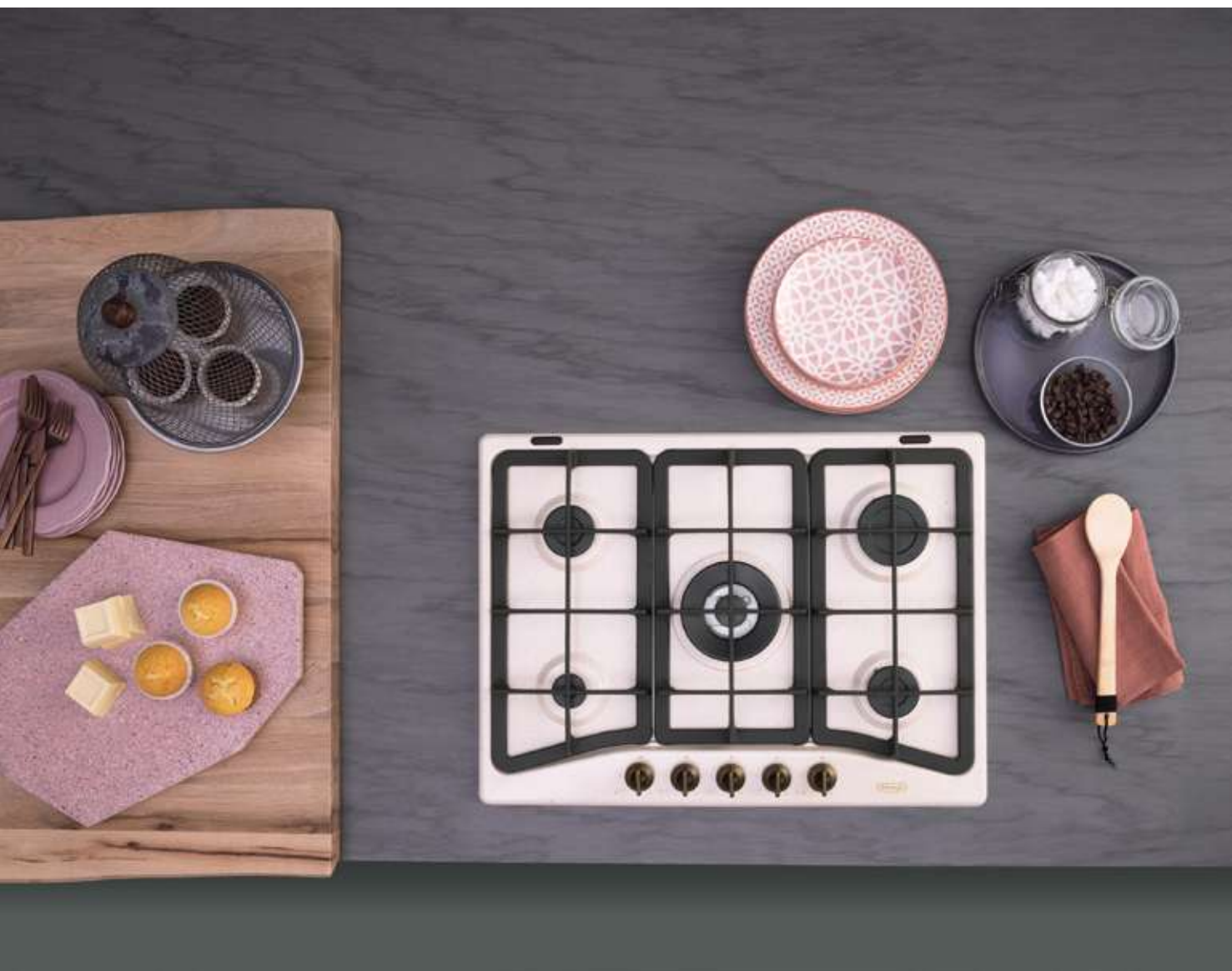
60 cm

Prezzo al pubblico € 329**Caratteristiche tecniche****Dimensioni**

Larghezza: 580 mm
Profondità: 500 mm

- Pianale in acciaio inox
- 4 bruciatori a gas
- Griglie in piattina larga finitura mat (opaca)
- Teste bruciatori smaltate nero opaco
- Serigrafia laser
- Manopole finitura metallo spazzolato





LINEA COUNTRY

STILE RUSTICO E TRADIZIONALE

Un tuffo nel **design più rustico** che dona agli spazi della cucina calore e accoglienza. I piani cottura a gas della **Linea Country** sono disponibili con larghezza da 60 cm fino a 90 cm.

AVL 59 PRO**Piano a gas**

EAN Code 8024651213864

AVENA

90 cm

Prezzo al pubblico € 639**Caratteristiche tecniche****Dimensioni**


Larghezza: 860 mm

Profondità: 500 mm

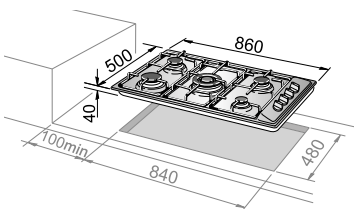
- Pianale smaltato
- 5 bruciatori a gas di cui 1 bruciatore doppia corona
- Griglie in ghisa
- Griglia riduzione
- Teste bruciatori smaltate nero opaco

Colori disponibili**ANL 59 PRO****Antracite**

EAN Code 8024651213871

Prezzo al pubblico € 639


SCANSIONA
per scaricare
la scheda tecnica

Installazione

ANF 57 PRO

Piano a gas

EAN Code 8004399037687



SMALTATO ANTRACITE

70 cm

Prezzo al pubblico € 619

Caratteristiche tecniche

Dimensioni

Larghezza: 680 mm

Profondità: 500 mm

- Pianale smaltato
- 5 bruciatori a gas di cui 1 bruciatore doppia corona
- Griglie in ghisa
- Teste bruciatori smaltate nero opaco
- Manopole finitura ottone anticato

SCANSIONA
per scaricare
la scheda tecnica



Colori disponibili



ROF 57 PRO

Ramato

EAN Code 8004399039728

Prezzo al pubblico € 659



AVF 57 PRO

Avena

EAN Code 8004399037670

Prezzo al pubblico € 619



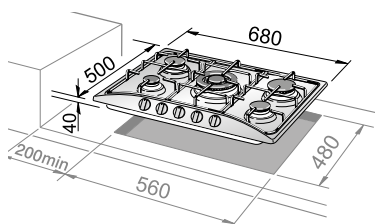
BF 57 PRO

Bianco

EAN Code 8024651212300

Prezzo al pubblico € 619

Installazione



Installabile anche nel vano incasso da 60 cm

ANF 46 PRO**Piano a gas**

EAN Code 8004399037656

SMALTATO ANTRACITE

60 cm

Prezzo al pubblico € 469**Caratteristiche tecniche****Dimensioni**

Larghezza: 580 mm

Profondità: 500 mm

- Pianale smaltato
- 4 bruciatori a gas di cui 1 bruciatore doppia corona
- Griglie in ghisa
- Teste bruciatori smaltate nero opaco
- Manopole finitura ottone anticato

Colori disponibili**ROF 46 PRO**
Ramato

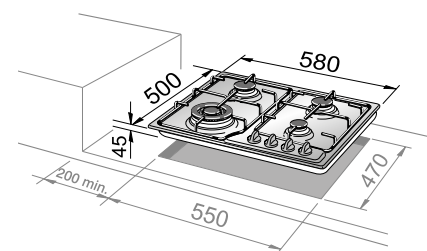
EAN Code 8004399039711

Prezzo al pubblico € 499**AVF 46 PRO**
Avena

EAN Code 8004399037649

Prezzo al pubblico € 469**ANF 46 PRO**
Bianco

EAN Code 8024651212317

Prezzo al pubblico € 469**Installazione**

SCANSIONA
per scaricare
la scheda tecnica



LINEA FAMILY

SEMPLICITÀ A PORTATA DI MANOPOLA

Le **tecnologie di cottura** De'Longhi sono **semplici da usare**, come quelle presenti sui piani a gas della **Linea Family**: intuitive, sono pronte per essere attivate tutti i giorni per la preparazione delle tue ricette.

FLA 59 DD**Piano a gas**

EAN Code 8024651208174

ACCIAIO INOX

90 cm

Prezzo al pubblico € 499**Caratteristiche tecniche****Dimensioni**

Larghezza: 860 mm

Profondità: 500 mm

- Pianale in acciaio Inox
- 5 bruciatori a gas di cui
1 bruciatore doppia corona
- Griglie smaltate nero
- Teste bruciatori
smaltate nero

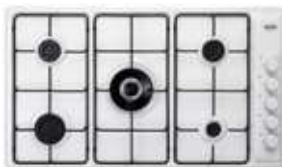
SCANSIONA
per scaricare
la scheda tecnica

**Colori disponibili****FLN 59 DD
Nero**

EAN Code 8024651208297

Prezzo al pubblico € 569**FLT 59 DD
Terre de France**

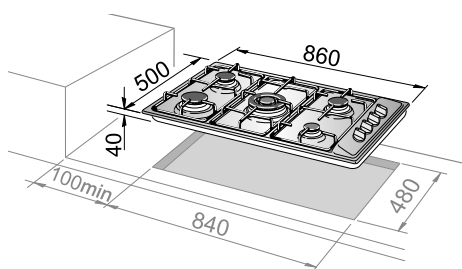
EAN Code 8024651208266

Prezzo al pubblico € 569**FLB 59 DD
Bianco**

EAN Code 8024651208242

Prezzo al pubblico € 569**FLS 59 DD
Avena**

EAN Code 8024651208228

Prezzo al pubblico € 569**Installazione**

FLA 49 RD
Piano a gas

EAN Code 8024651208280

ACCIAIO INOX
90 cm

Prezzo al pubblico € 559



Caratteristiche tecniche

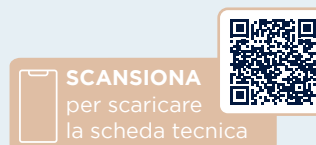
Dimensioni

Larghezza: 860 mm
Profondità: 500 mm

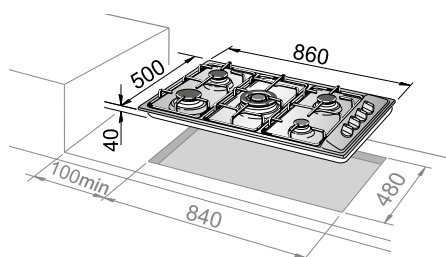
- Pianale in acciaio Inox
- 4 bruciatori a gas di cui
1 bruciatore doppia corona
- Piastra elettrica (ø 145 mm)
- Griglie smaltate nero
- Teste bruciatori
smaltate nero
- Serigrafia laser

Collegamenti elettrici

- 220-240 V AC
- Potenza massima assorbita 1000 W



Installazione



FFA 57 ASV**Piano a gas**

EAN Code 8024651202097

ACCIAIO INOX

70 cm

Prezzo al pubblico € 449**Colori disponibili****FFS 57 ASV****Avena**

EAN Code 8024651202226

Prezzo al pubblico € 489**FFT 57 ASV****Terre de France**

EAN Code 8024651409366

Prezzo al pubblico € 489**FFN 57 ASV****Nero**

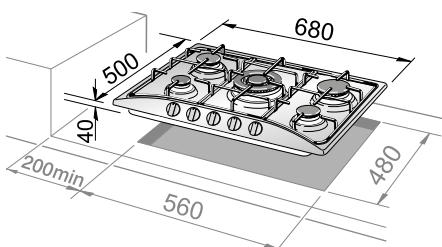
EAN Code 8024651202141

Prezzo al pubblico € 489**FRO 57 ASV****Ramato**

EAN Code 8024651202257

Prezzo al pubblico € 529**FFB 57 ASV****Bianco**

EAN Code 8024651202172

Prezzo al pubblico € 489**Installazione***Installabile anche nel vano incasso da 60 cm***Caratteristiche tecniche****Dimensioni**

Larghezza: 680 mm

Profondità: 500 mm

- Pianale in acciaio Inox
- 5 bruciatori a gas di cui
1 bruciatore doppia corona
- Griglie smaltate nero
- Teste bruciatori smaltate nero
- Vano incasso dei piani da 60 cm



SCANSIONA
per scaricare
la scheda tecnica

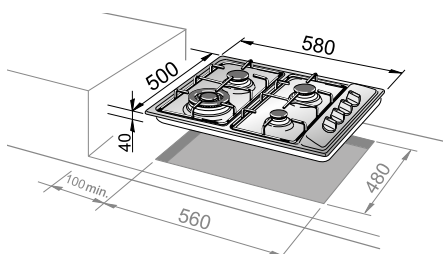
FLI 46 ASV**Piano a gas**

EAN Code 8024651202127

ACCIAIO INOX

60 cm


Prezzo al pubblico € 299

 Made In Italy
**Installazione****Caratteristiche tecniche****Dimensioni**

Larghezza: 580 mm

Profondità: 500 mm

- Pianale in acciaio Inox
- 4 bruciatori a gas di cui 1 bruciatore doppia corona
- Griglie smaltate nero
- Teste bruciatori smaltate nero
- Serigrafia laser

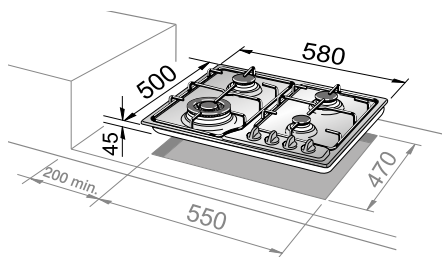

 SCANSIONA
per scaricare
la scheda tecnica
FFA 46 ASDV**Piano a gas**

EAN Code 8024651202073

ACCIAIO INOX

60 cm


Prezzo al pubblico € 349

 Made In Italy
**Installazione****Caratteristiche tecniche****Dimensioni**

Larghezza: 580 mm

Profondità: 500 mm

- Pianale in acciaio Inox
- 4 bruciatori a gas di cui 1 bruciatore doppia corona
- Griglie smaltate nero
- Teste bruciatori smaltate nero
- Serigrafia laser


 SCANSIONA
per scaricare
la scheda tecnica

FFA 46 ASV**Piano a gas**

EAN Code 8024651202080

ACCIAIO INOX

60 cm

Prezzo al pubblico € 289

 Made In Italy
**Caratteristiche tecniche****Dimensioni**

Larghezza: 580 mm

Profondità: 500 mm

- Pianale in acciaio Inox
- 4 bruciatori a gas
- Griglie smaltate nero
- Teste bruciatori smaltate nero
- Serigrafia laser

Colori disponibili**FFN 46 ASV
Nero**

EAN Code 8024651202134

Prezzo al pubblico € 329**FFT 46 ASV
Terre de France**

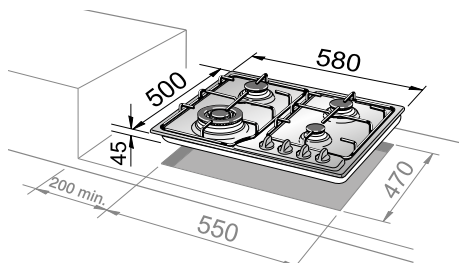
EAN Code 8024651409359

Prezzo al pubblico € 329**FFB 46 ASV
Bianco**

EAN Code 8024651202165

Prezzo al pubblico € 329**FFS 46 ASV
Avena**

EAN Code 8024651202219

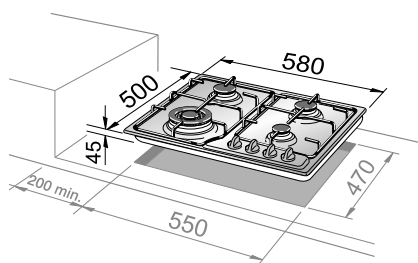
Prezzo al pubblico € 329**FRO 46 ASV
Ramato**EAN Code
8024651202240**Prezzo al pubblico € 359****Installazione**

FFI 46 ER
Piano elettrico

EAN Code 8024651202110

ACCIAIO INOX

60 cm

Prezzo al pubblico € 319**Installazione****Caratteristiche tecniche****Dimensioni**

Larghezza: 580 mm

Profondità: 500 mm

- Pianale in acciaio Inox
- 4 piastre elettriche rapide con limitatore di temperatura (2 ø 145 mm 1500W) (2 ø 180 mm 2000W)
- Serigrafia laser

Collegamenti elettrici

- 220-240 V ac

- 380-415 V 3N ac

- 380-415 V 2N ac

- Potenza massima assorbita: 7000 W



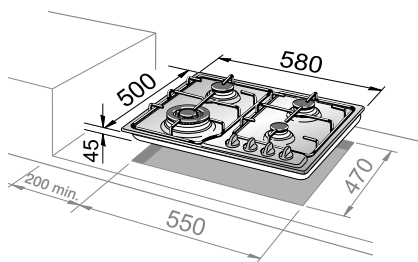
SCANSIONA
per scaricare
la scheda tecnica

FFI 36 ER
Piano a gas

EAN Code 8024651203087

ACCIAIO INOX

60 cm

Prezzo al pubblico € 349**Installazione****Caratteristiche tecniche****Dimensioni**

Larghezza: 580 mm

Profondità: 500 mm

- Pianale in acciaio Inox
- 3 bruciatori a gas
- Griglie smaltate nero
- 1 piastra elettrica rapida con limitatore di temperatura (1 ø 145 mm 1500W)
- Serigrafia laser

Collegamenti elettrici

- 220-240 V ac

- Potenza massima assorbita: 1500 W



SCANSIONA
per scaricare
la scheda tecnica





LINEA DOMINO

TECNOLOGIA E VERSATILITÀ

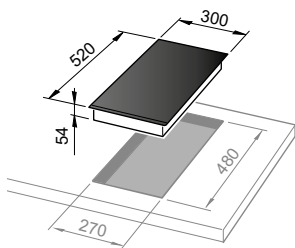
La possibilità di accostare **tecnologie differenti** per personalizzare al massimo il piano da lavoro in cucina: la **Linea Domino** affianca diversi sistemi di cottura per darti la possibilità di sperimentare ogni giorno ricette differenti.

PIN 32 Piano induzione

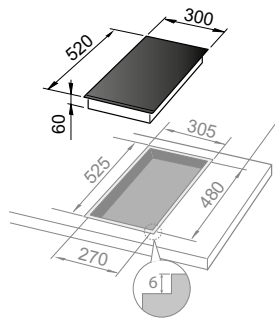
EAN Code 8024651411093




Installazione standard



Installazione filotop



VETROCERAMICA NERO
30 cm

Prezzo al pubblico € 429

Caratteristiche tecniche

Dimensioni

Larghezza: 300 mm
Profondità: 520 mm

- Pianale in vetroceramica nero
- 2 zone cottura di cui:
 - 1 zona 145mm 1200W (1600W booster)
 - 1 zona 210mm 1500W (2000W booster)
- Comandi touch control
- Timer contaminuti
- Programmatore di spegnimento delle zone cottura
- Blocco tasti
- Indicatore di calore residuo
- Regolato a 2,8 kW

Collegamenti elettrici

- 220 - 240 V AC
- Potenza massima assorbita 3600W
- Cavo incluso

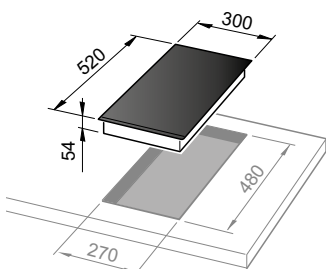


PVC 31 N Piano elettrico

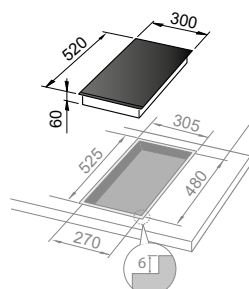
EAN Code 8024651411130




Installazione Easy Snap In



Installazione filotop



VETROCERAMICA NERO
30 cm

Prezzo al pubblico € 329

Caratteristiche tecniche

Dimensioni

Larghezza: 300 mm
Profondità: 520 mm

- Pianale in vetroceramica nero
- 2 zone cottura radianti di cui:
 - 1 zona doppia 180/120 mm 1700/700W
 - 1 zona 140 mm 1200W
- Comandi touch control
- Funzione pausa e Blocco tasti
- Timer di spegnimento delle zone cottura
- Regolato a 2500W
- Regolabile alle potenze: da 2,5 kW fino a 2,9 kW (a step di 100W)

Collegamenti elettrici

- 220-240 V
- Potenza massima assorbita 2900W
- Cavo incluso



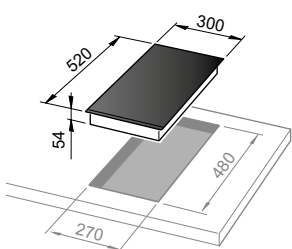
NSL 130 NC

Piano a gas

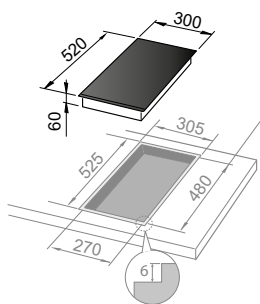
EAN Code 8024651211464



Installazione standard



Installazione filotop



VETROCERAMICA NERO

30 cm

Prezzo al pubblico € 419

Caratteristiche tecniche

Dimensioni

Larghezza: 300 mm

Profondità: 520 mm

- 1 bruciatore gas doppia corona da 3.8 kW
- Griglia in ghisa
- Manopola metallo spazzolato



SCANSIONA per scaricare la scheda tecnica

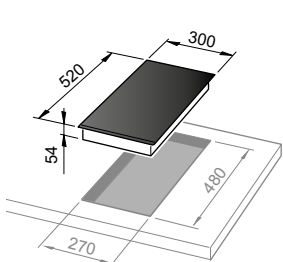
NSL 230 NC

Piano a gas

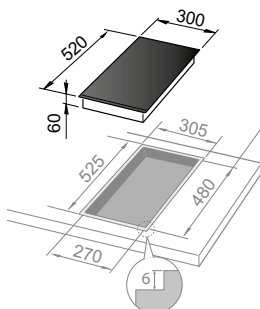
EAN Code 8024651211471



Installazione standard



Installazione filotop



VETROCERAMICA NERO

30 cm

Prezzo al pubblico € 489

Caratteristiche tecniche

Dimensioni

Larghezza: 300 mm

Profondità: 520 mm

- 2 bruciatori gas
- Griglie in ghisa
- Manopole metallo spazzolato



SCANSIONA per scaricare la scheda tecnica

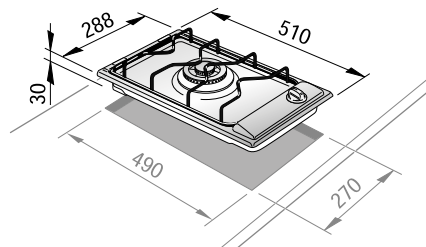
I 13 D

Piano a gas

EAN Code 8024651208358



Installazione



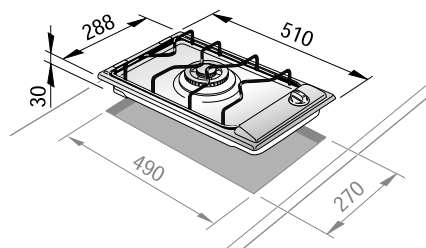
I 23 D

Piano a gas

EAN Code 8024651208327



Installazione



ACCIAIO INOX

30 cm

Prezzo al pubblico € 269

Caratteristiche tecniche

Dimensioni

Larghezza: 288 mm

Profondità: 510 mm

- Pianale in acciaio inox
- 1 bruciatore a gas doppia corona
- Griglie smaltate nero
- Teste bruciatori smaltate nero
- Serigrafia laser
- Manopola finitura metallo spazzolato

SCANSIONA
per scaricare
la scheda tecnica



ACCIAIO INOX

30 cm

Prezzo al pubblico € 289

Caratteristiche tecniche

Dimensioni

Larghezza: 288 mm

Profondità: 510 mm

- Pianale in acciaio inox
- 2 bruciatori a gas
- Griglie smaltate nero
- Teste bruciatori smaltate nero
- Serigrafia laser
- Manopole finitura metallo spazzolato

SCANSIONA
per scaricare
la scheda tecnica



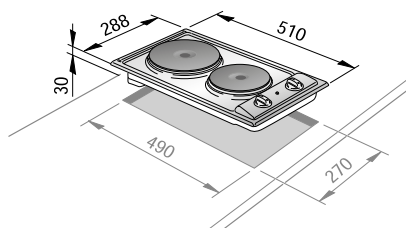
I 23-2 ER

Piano elettrico

EAN Code 8024651203490



Installazione



ACCIAIO INOX

30 cm

Prezzo al pubblico € 229

Caratteristiche tecniche

Dimensioni

Larghezza: 288 mm
Profondità: 510 mm

- Pianale in acciaio inox
- 2 piastre elettriche rapide con limitatore di temperatura di cui:
 - 1 zona ø 145 mm 1500W
 - 1 zona ø 180 mm 2000W
- Serigrafia laser
- Manopole finitura metallo spazzolato
- Indicatore di funzionamento

Collegamenti elettrici

- 220-240 V ac
- Potenza massima assorbita: 3500W



SCANSIONA
per scaricare
la scheda tecnica

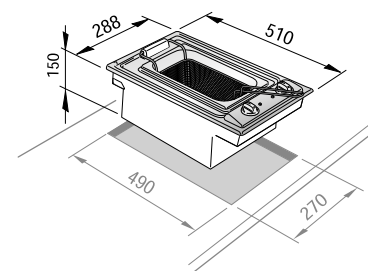
FRI 13-2

Piano friggitrice

EAN Code 8024651203537



Installazione



ACCIAIO INOX

30 cm

Prezzo al pubblico € 569

Caratteristiche tecniche

Dimensioni

Larghezza: 288 mm
Profondità: 510 mm

- Pianale in acciaio inox
- Friggitrice
- Cestello e vasca asportabili in acciaio inox
- Zona fredda
- Zona di emulsione
- Indicatore di funzionamento
- Indicatore termostato
- Coperchio in acciaio inox in dotazione
- Serigrafia laser
- Manopole finitura metallo spazzolato

Collegamenti elettrici

- 220-240 V ac
- Potenza massima assorbita: 1600W



SCANSIONA
per scaricare
la scheda tecnica

BQI 13-2
Piano barbecue
 EAN Code 8024651203544

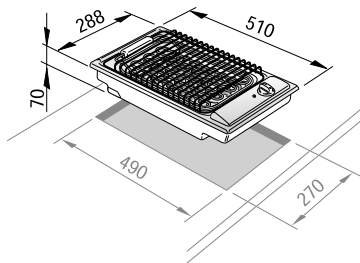
ACCIAIO INOX
 30 cm

Prezzo al pubblico € 469

Made In Italy



Installazione



Caratteristiche tecniche

Dimensioni

Larghezza: 300 mm
 Profondità: 520 mm

- Pianale in acciaio inox
- Barbecue
- Vasca asportabile in acciaio inox
- Pietra lavica in dotazione
- Indicatore di funzionamento
- Serigrafia laser
- Manopola finitura metallo spazzolato

Collegamenti elettrici

- 220-240 V ac
 - Potenza massima assorbita: 2400W

SCANSIONA
 per scaricare
 la scheda tecnica



GVI 13-2
Piano elettrico bistecchiera
 EAN Code 8024651203483

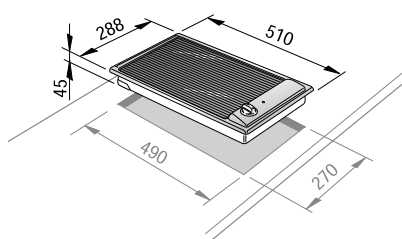
VETROCERAMICA NERO CON PROFILO INOX
 30 cm

Prezzo al pubblico € 459

Made In Italy



Installazione



Caratteristiche tecniche

Dimensioni

Larghezza: 288 mm
 Profondità: 510 mm

- Pianale in acciaio inox
- 1 zona bistecchiera vetroceramica
- Serigrafia laser
- Manopole finitura metallo spazzolato
- Indicatore di funzionamento

Collegamenti elettrici

- 220-240 V ac
 - Potenza massima assorbita: 1300W

SCANSIONA
 per scaricare
 la scheda tecnica



AVI 23-2

Piano elettrico

EAN Code 8024651203476



VETROCERAMICA NERO CON PROFILO INOX
30 cm

Prezzo al pubblico € 419

Caratteristiche tecniche

Dimensioni

Larghezza: 288 mm
Profondità: 510 mm

- Pianale in acciaio inox
- 2 zone vetroceramica di cui:
 - 1 zona ø 145 mm (1200W)
 - 1 zona ø 180 mm/120 mm (1700W/700W)
- Serigrafia laser
- Manopole finitura metallo spazzolato
- Indicatore di calore residuo
- Indicatore di funzionamento

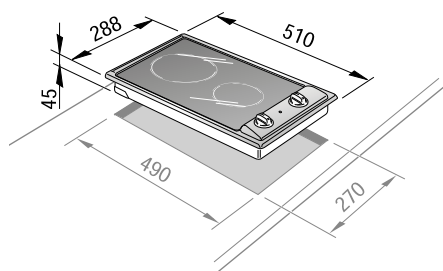
Collegamenti elettrici

- 220-240 V ac
- Potenza massima assorbita: 2900W

SCANSIONA
per scaricare
la scheda tecnica



Installazione







LINEA VETROCERAMICA

CUCINARE SENZA PENSIERI

Facile da pulire, i piani in Vetrocaramica sono dotati di una superficie antigraffio che **trasmette rapidamente il calore** solo in senso verticale, dagli elementi riscaldanti posti sotto il piano direttamente alle tradizionali pentole, garantendo così buone prestazioni di cottura.

PVC 61 N

Piano cottura vetroceramica

EAN Code 8024651411123



VETROCERAMICA NERO

60 cm

Prezzo al pubblico € 489

Caratteristiche tecniche

Dimensioni

Larghezza: 600 mm
Profondità: 520 mm

- Piano in vetroceramica nero
- 4 zone radianti di cui:
 - 2 zone 140 mm 1200W
 - 1 zona 180 mm 1800W
 - 1 zona doppia 180/120 mm 1700/700W
- Comandi touch control
- Funzione pausa
- Timer di spegnimento delle zone cottura
- Regolato a 2500W
- Regolabile alle potenze:
 - da 2,5 kW fino a 5,9 kW
 - (a step di 100W)

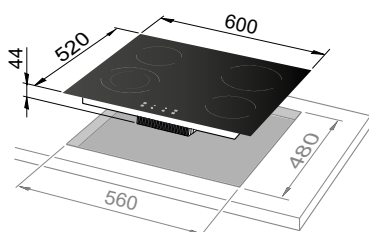
Collegamenti elettrici possibili:

- 220-240 V AC
- 380-415 V 2N AC
- Cavo incluso
- Potenza massima assorbita 5900W

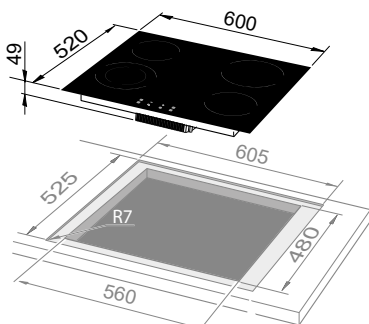
Funzioni piano

- Blocco tasti

Installazione Easy Snap In



Installazione filotop



Installabile anche nel vano incasso 56*48 cm in sostituzione del piano a gas



SCANSIONA
per scaricare
la scheda tecnica

PVC 61 FK

Piano cottura vetroceramica

EAN Code 8024651212195

VETROCERAMICA NERO
60 cm

Prezzo al pubblico € 519

Caratteristiche tecniche

Dimensioni

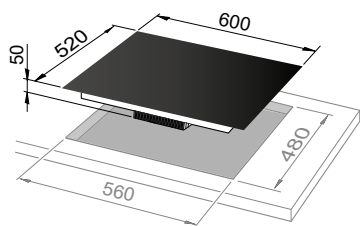
Larghezza: 600 mm
Profondità: 520 mm

- Piano in vetroceramica nero
- 4 zone radianti di cui:
 - 2 zone 140 mm 1200W
 - 1 zona 180 mm 1800W
 - 1 zona doppia 210/120 mm 1450/750W
- Manopole finitura metallo spazzolato
- Indicatore di calore residuo

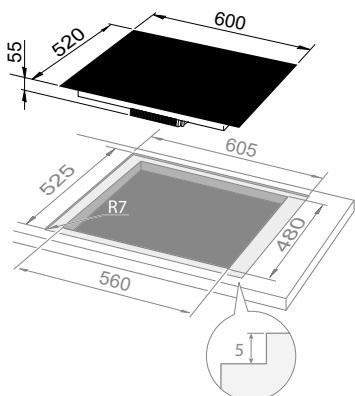
Collegamenti elettrici

- 220-240 V AC
- 380-415 V 2N AC
- Potenza massima assorbita 6400W
- Cavo incluso

Installazione Easy Snap In



Installazione filotop



Installabile anche nel vano incasso 56*48 cm in sostituzione del piano a gas



SCANSIONA
per scaricare
la scheda tecnica

CAPPE

PER UNA CUCINA FRESCA E PULITA

Completano gli spazi della cucina le **Cappe sottopensile e a parete De'Longhi**, indispensabili per garantire il ricambio d'aria con le loro funzioni aspirante, depurante o filtrante.



SLCV 90 EC**Cappa a parete**

EAN Code 8024651102540

VETRO NERO

90 cm

Prezzo al pubblico € 759**Caratteristiche tecniche****Dimensioni**

Larghezza: 900 mm

Profondità: 379 mm

Altezza: 1515 mm

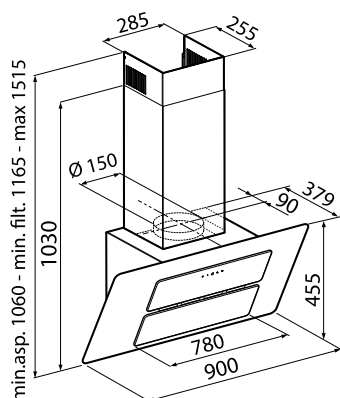
- Estetica in cristallo Nero
- Doppia modalità di funzionamento (aspirante o filtrante)
- 1 motore ad alto rendimento, 3 velocità con Booster
- Comandi Touch-control
- 2 lampade Led
- Filtro in alluminio
- Diametro condotto di spulsione 150 mm
- Pressione 373 Pa
- Capacità di aspirazione 736 mc/h
- Potenza acustica 64 dBA

Optional

- Kit Filtri carboni attivi da 2 pezzi (per funzionamento depurante) KIT TWACK62836



SCANSIONA
per scaricare
la scheda tecnica

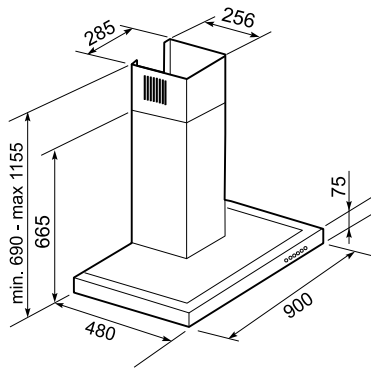
Installazione

DCH 9066 X EC**Cappa a parete**

EAN Code 8024651102557

ACCIAIO INOX

90 cm

Prezzo al pubblico € 479**Installazione****Caratteristiche tecniche****Dimensioni**

Larghezza: 900 mm

Profondità: 379 mm

Altezza: 1515 mm

- Acciaio Inox
- Doppia modalità di funzionamento (aspirante o filtrante)
- 1 motore ad alto rendimento a 3 velocità
- Comandi a pulsante
- 2 lampade LED
- 3 filtri in alluminio lavabili in lavastoviglie
- Diametro condotto di espulsione 150 mm
- Rumorosità 66 db(A)
- Capacità di aspirazione 608 m³/h
- Pressione da 347 Pa

Optional

- Kit filtri carboni attivi (per funzionamento depurante) KIT TWACK62260

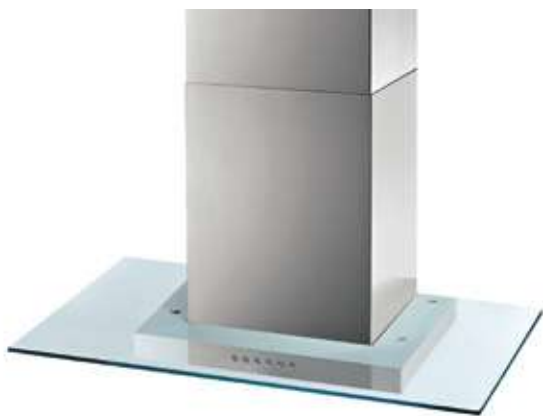
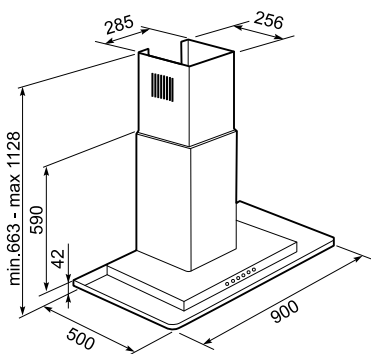
SCANSIONA
per scaricare
la scheda tecnica

**DL C I V 72.9 EC****Cappa a parete**

EAN Code 8024651102564

VETRO ED ACCIAIO INOX

90 cm

Prezzo al pubblico € 539**Installazione****Caratteristiche tecniche****Dimensioni**

Larghezza: 900 mm

Profondità: 500 mm

Altezza: 1128 mm

- Acciaio Inox con mantello in vetro
- Doppia modalità di funzionamento (aspirante o filtrante)
- 1 motore ad alto rendimento a 3 velocità
- Comandi a pulsante elettronico luminoso
- 2 lampade Led
- 2 filtri in alluminio lavabili in lavastoviglie
- Diametro condotto di espulsione 150 mm
- Rumorosità 66 db (A)
- Capacità di aspirazione 608 m³/h
- Pressione 347 Pa

Optional

- Kit filtri carboni attivi (per funzionamento depurante) KIT TWACK62260

SCANSIONA
per scaricare
la scheda tecnica



DL C I 88.10 EC
Cappa a parete

EAN Code 8004399035836

ACCIAIO INOX

100 cm

Prezzo al pubblico € 489**Caratteristiche tecniche****Dimensioni**

Larghezza: 1000 mm

Profondità: 495 mm

Altezza: 1100 mm

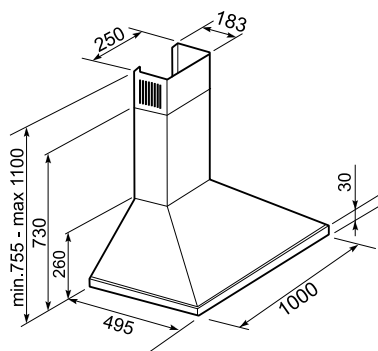
- Acciaio Inox
- Doppia modalità di funzionamento (aspirante o filtrante)
- 3 velocità
- Comandi a pulsante
- 2 lampade Led
- 3 filtri in alluminio lavabili in lavastoviglie
- Diametro condotto di espulsione 150 mm
- Rumorosità 65 db (A)
- Capacità di aspirazione 625 m³/h
- Pressione 340 Pa

Optional

- Kit filtri carboni attivi (per funzionamento depurante)
KIT TWACK62836



SCANSIONA
per scaricare
la scheda tecnica

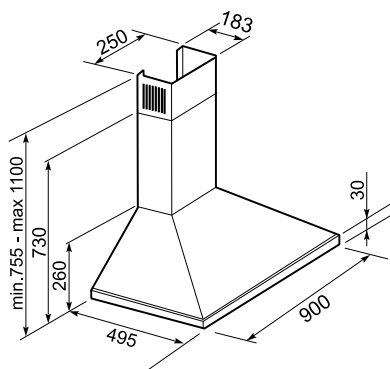
Installazione

DL C I 88.9 EC
Cappa a parete

EAN Code 8024651102588

ACCIAIO INOX
90 cm

Prezzo al pubblico € 439

**Installazione****Caratteristiche tecniche****Dimensioni**

Larghezza: 900 mm
 Profondità: 495 mm
 Altezza: 1100 mm

- Acciaio Inox
- Doppia modalità di funzionamento (aspirante o filtrante)
- 3 velocità
- Comandi a pulsante
- 2 lampade Led
- 3 filtri in alluminio lavabili in lavastoviglie
- Diametro condotto di espulsione 150 mm
- Rumorosità 65 db (A)
- Capacità di aspirazione 625 m3/h
- Pressione 340 Pa

Optional

- Kit filtri carboni attivi (per funzionamento depurante) KIT SB30060500

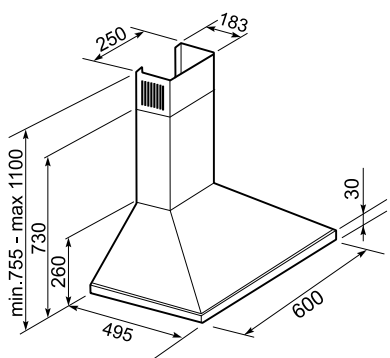
SCANSIONA
per scaricare
la scheda tecnica

**DL C I 88.6 EC**
Cappa a parete

EAN Code 8024651102595

ACCIAIO INOX
60 cm

Prezzo al pubblico € 409

**Installazione****Caratteristiche tecniche****Dimensioni**

Larghezza: 600 mm
 Profondità: 495 mm
 Altezza: 1100 mm

- Acciaio Inox
- Doppia modalità di funzionamento (aspirante o filtrante)
- 3 velocità
- Comandi a pulsante
- 2 lampade Led
- 3 filtri in alluminio lavabili in lavastoviglie
- Diametro condotto di espulsione 150 mm
- Rumorosità 65 db (A)
- Capacità di aspirazione 625 m3/h
- Pressione 340 Pa

Optional

- Kit filtri carboni attivi (per funzionamento depurante) KIT SB30060500

SCANSIONA
per scaricare
la scheda tecnica



DCH 6 X EC

Cappa sottopensile

EAN Code 8024651207702

ACCIAIO INOX

60 cm

Prezzo al pubblico € 169



Colori disponibili



DCH 6 W EC

Bianco

EAN Code 8024651207719

Prezzo al pubblico € 169



DCH 6 B EC

Nero

EAN Code 8024651207726

Prezzo al pubblico € 169

Caratteristiche tecniche

Dimensioni

Larghezza: 598 mm
 Profondità: 490 mm
 Altezza: 150 mm

- Cappa sottopensile
- Doppia modalità di funzionamento (aspirante o filtrante)
- Diametro condotto di espulsione 100/120 mm
- 3 velocità
- Comandi elettromeccanici
- 1 lampada Led
- Capacità di aspirazione 295 m³/h
- Pressione 320 Pa
- Rumorosità 69 db (A)

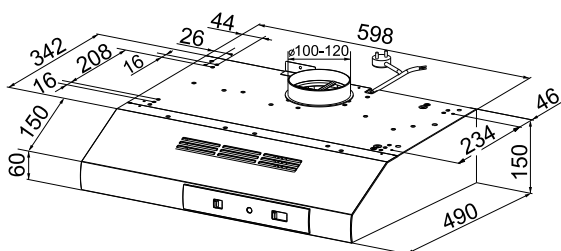
Optional

- Kit filtri carboni attivi (per funzionamento depurante)
 KIT FB20578169

SCANSIONA
 per scaricare
 la scheda tecnica



Installazione



DCH 602 X
Cappa sottopensile
 EAN Code 8024651208853

ACCIAIO INOX
 60 cm

Prezzo al pubblico € 219



Caratteristiche tecniche

Dimensioni

Larghezza: 598 mm
 Profondità: 280 mm
 Altezza: 175 mm

- Cappa sottopensile ad apertura scorrevole
- Acciaio inox
- Doppia modalità di funzionamento (aspirante o filtrante)
- Comandi slider
- 2 lampade led 40W
- Filtri grassi in alluminio lavabili in lavastoviglie
- Capacità di aspirazione max 440 m³/h
- Pressione 240 Pa
- 220-240V/50-60 Hz
- Rumorosità 69 dB (A)
- Classe energetica D

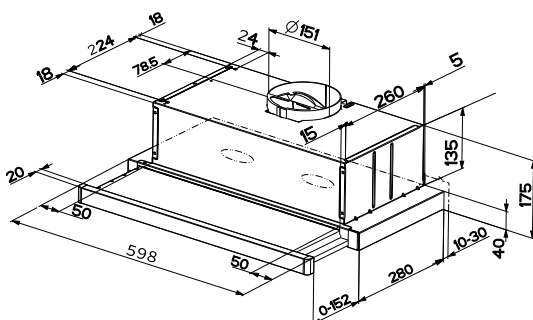
Optional

- filtro carbone attivo, filtro grassi
 KIT FB20262012



SCANSIONA
 per scaricare
 la scheda tecnica

Installazione





REFRIGERAZIONE

FRIGORIFERI
CANTINETTA

121
133

FRIGORIFERI DA INCASSO

FRESCHEZZA SENZA SPRECHI

Personalizza gli spazi della tua cucina con i **Frigoriferi De'Longhi**: rapida installazione, **massima personalizzazione** sia esterna, grazie alle porte reversibili, che interna, posizionando ripiani e balconi in più posizioni fino a 100 layout diversi.



FRIGORIFERI

CARATTERISTICHE TECNICHE



CONTROLLO DELL'UMIDITÀ CON SAVE FRESH

Il sistema di controllo integrato dell'umidità **Save Fresh** regola le condizioni interne dello scomparto adibito a **frutta e verdura**, preservandone così tutta la freschezza e riducendo gli sprechi di cibo.



COOLING 3D

La tecnologia **Cooling 3D**, grazie al flusso d'aria delicato proveniente dalle bocchette laterali, garantisce **temperature omogenee** su ogni ripiano del frigo, senza mai colpire direttamente il cibo, mantenendone così tutta la sua freschezza.



INNOVAZIONE TOTAL NO FROST

L'innovativa tecnologia **Total no Frost** agisce sia nel congelatore, **evitando la formazione di brina**, sia nel frigorifero **riducendo la formazione di muffe e batteri fino al 94%**.

FLESSIBILITÀ DI COMBINAZIONI

Grazie alla facile regolazione di ripiani, balconcini e portabottiglie, puoi **personalizzare gli interni della cavità**, adattandoli alle tue esigenze, sfruttando fino a 100 differenti combinazioni.

INSTALLAZIONE FACILE

Grazie ai cinque punti di fissaggio **la regolazione dell'installazione a colonna sarà ancora più facile e rapida**. Scegli inoltre il verso di apertura delle ante grazie alla loro reversibilità. Abbiamo curato i dettagli estetici dotando tutti i punti di fissaggio e le cerniere di un'apposita copertura.



F7CTNF364E Combinato Total No Frost

EAN Code 8059019078090

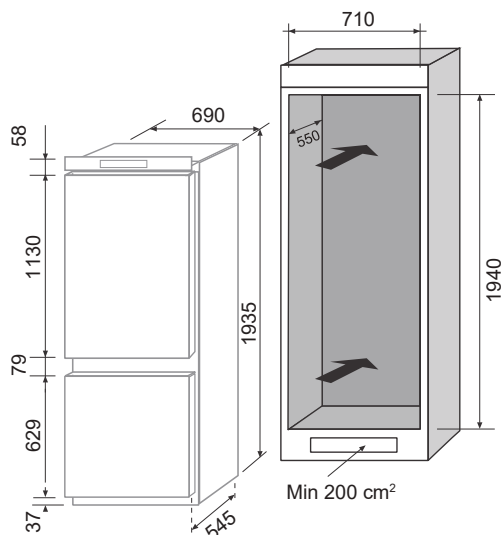
BIANCO

690 x 1935 mm

Prezzo al pubblico € 2.019



Installazione



Caratteristiche tecniche

Dimensioni

Larghezza: 690 mm
Profondità: 545 mm
Altezza: 1935 mm

- Tecnologia di raffreddamento: TOTAL NO FROST
- Sistema di controllo: electronic double setting
- Luce a led
- 2 porte reversibili
- Guarnizioni removibili

Display

- On/Off setting
- Gestione temperatura: 5 livelli frigo e 3 freezer
- Super Cooling (frigo)
- Super Freezing (freezer)
- Holiday function (stand-by)
- Funzione ECO
- Acustic alarm door

Estetica frigorifero

- Ripiani frigorifero 3+1 con lamina argento
- Portabottiglie cromato
- 1 cassetto a umidità controllata save-fresh
- 1 cassetto refrigerante con lamina argento
- Balconcini 2+4 centrali con lamina argento

Freezer

- 2 cassette congelatore con lamina argento
- 1 cassetto congelatore superiore con lamina argento
- Colore dei cassetti: trasparente

Performance e Consumi

- Classe di efficienza energetica E
- Climate class ST
- Start rating 4
- Consumo energia annuale 239
- Consumo energia giornaliero 0,66
- Totale volume (l) 364
- Volume freezer (l) 83
- Volume frigorifero (l) 281
- Capacità congelamento/24h 4
- Rumorosità (dBA) 33
- Tempo di risalita (h) 22

Accessori

- Vaschetta portauovo
- Vaschetta portaghiaccio
- Cordoniera (m) 1,7
- Cavo e spina inclusi

SCANSIONA
per scaricare
la scheda tecnica



F7CTNF281E Combinato Total No Frost

EAN Code 8059019076188

BIANCO

540 x 1935 mm

Prezzo al pubblico € 1.899



Caratteristiche tecniche

Dimensioni

Larghezza: 540 mm
Profondità: 545 mm
Altezza: 1935 mm

- Tecnologia di raffreddamento TOTAL NO FROST
- Sistema di controllo: electronic double setting
- Luce a led
- 2 porte reversibili
- Guarnizioni removibili

Display

- On/Off setting
- Gestione temperatura: 5 livelli frigo e 3 freezer
- Super Cooling (frigo)
- Super Freezing (freezer)
- Holiday function (stand-by)
- Funzione ECO
- Acustic alarm door

Estetica frigorifero

- Ripiani frigorifero 3+1 con lamina argento
- Portabottiglie cromato
- 1 cassetto a umidità controllata save-fresh
- 1 cassetto refrigerante con lamina argento
- Balconcini 2+4 centrali con lamina argento

Freezer

- 2 cassette congelatore con lamina argento
- 1 cassetto congelatore superiore con lamina argento
- Colore dei cassette: trasparente

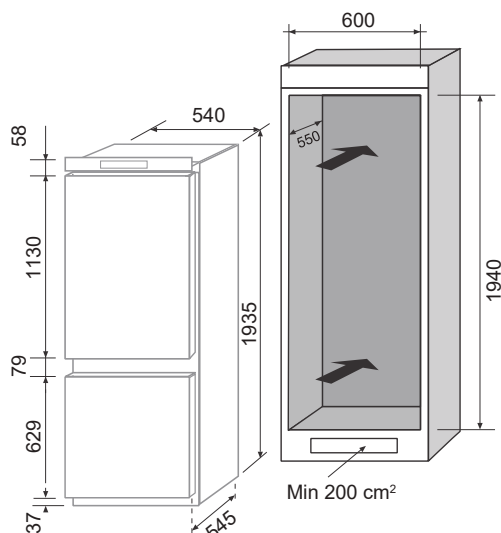
Performance e Consumi

- Classe di efficienza energetica E
- Climate class ST
- Start rating 4
- Consumo energia annuale 215
- Consumo energia giornaliero 0,59
- Totale volume (l) 281
- Volume freezer (l) 62
- Volume frigorifero (l) 219
- Capacità congelamento/24h 3
- Rumorosità (dBA) 33
- Tempo di risalita (h) 9

Accessori

- Vaschetta portauovo
- Vaschetta portaghiaccio
- Cordoniera (m) 1,7
- Cavo e spina inclusi

Installazione



SCANSIONA
per scaricare
la scheda tecnica



F6CTNF248E Combinato Total No Frost

EAN Code 8024651212744

BIANCO

540 x 1772 mm

Prezzo al pubblico € 1.559



Caratteristiche tecniche

Dimensioni

Larghezza: 540 mm
Profondità: 545 mm
Altezza: 1772 mm

- Tecnologia di raffreddamento: no frost
- Sistema di controllo: electronic double setting
- Luce a led
- Guarnizioni removibili
- 2 porte reversibili

Display

- Connettività nessuna
- On/Off setting
- Gestione temperatura: 5 livelli frigo e 3 freezer
- Super Cooling (frigo)
- Super Freezing (freezer)
- Holiday function (stand-by)
- Funzione ECO
- Acustic alarm door

Estetica frigorifero / Freezer

- Ripiani frigorifero 2+1 con lamina argento
- 2 cassetti per frutta e verdura con lamina argento
- Portabottiglie cromato
- Balconcini 2+3 centrali con lamina argento
- 1 cassetto a umidità controllata save-fresh
- 2 cassetti congelatore con lamina argento
- 1 cassetto congelatore superiore con lamina trasparente
- Colore dei cassetti: trasparente

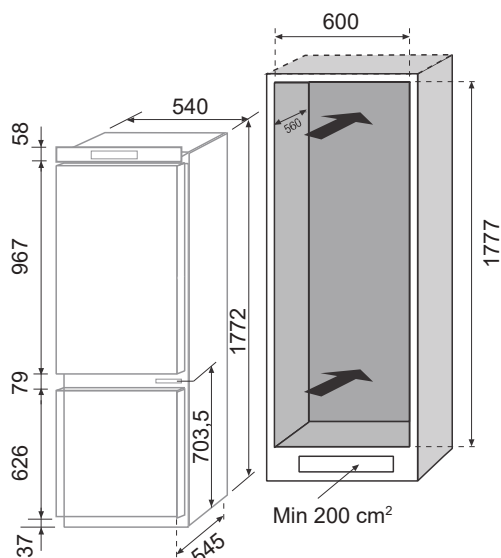
Performance e Consumi

- Classe di efficienza energetica E
- Climate class ST
- Start rating 4
- Consumo energia annuale (kWh) 216
- Consumo energia giornaliero (kWh) 0,58
- Totale volume (l) 248
- Volume freezer (l) 62
- Volume frigorifero (l) 186
- Capacità congelamento/24h (kg) 3
- Rumorosità (dBA) 37
- Tempo di risalita (h) 9

Accessori

- Vaschetta portauovo
- Vaschetta portaghiaccio

Installazione



SCANSIONA
per scaricare
la scheda tecnica

F6CLF264E
Combinato Low Frost Ventilato
 EAN Code 8024651002949

BIANCO
 540 x 1772 mm
Prezzo al pubblico € 1.299



Caratteristiche tecniche

Dimensioni

Larghezza: 540 mm
 Profondità: 545 mm
 Altezza: 1772 mm

- Tecnologia di raffreddamento: low frost
- Sistema di controllo: electronic single setting
- Luce a led
- 2 porte reversibili
- Guarnizioni removibili

Display

- Connettività nessuna
- On/Off setting
- Gestione temperatura: 4 livelli
- Super Cooling: si
- Funzione ECO
- Acustic alarm door

Estetica frigorifero / freezer

- Ripiani frigorifero 3+1 con profilo bianco
- 1 cassetto per frutta e verdura
- Balconcini 2+2 centrali
- 3 cassette nel congelatore
- Colore dei cassetti: trasparente

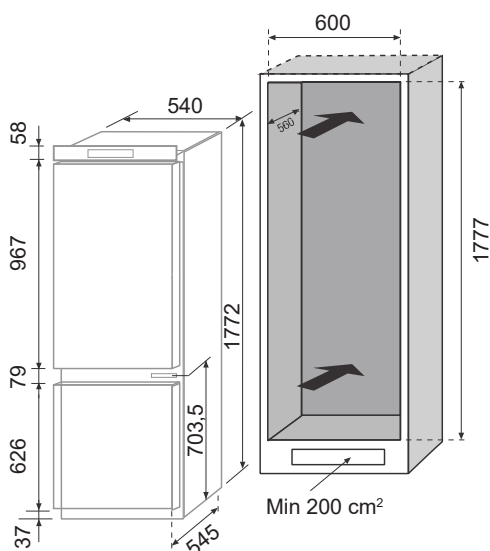
Performance e Consumi


- Classe di efficienza energetica E
- Climate class ST
- Start rating 4
- Consumo energia annuale 275 kWh
- Consumo energia giornaliero 0,75 kWh
- Totale volume (l) 264
- Volume freezer (l) 73
- Volume frigorifero (l) 191
- Capacità congelamento/24h (kg) 3,3
- Rumorosità (dBA) 38
- Tempo di risalita (h) 10

Accessori

- Vaschetta portauovo
- Vaschetta portaghiaccio

Installazione




SCANSIONA
 per scaricare
 la scheda tecnica

F6CSF250E**Combinato Statico**

EAN Code 8024651002987

BIANCO

540 x 1769 mm

Prezzo al pubblico € 989**Caratteristiche tecniche****Dimensioni**

Larghezza: 540 mm
 Profondità: 550 mm
 Altezza: 1769 mm

- Tecnologia di raffreddamento statico
- Sistema di controllo: electronic inside
- Luce a led
- Cerniere slide

Display

- On/Off setting
- Gestione temperatura
- Acustic alarm door

Estetica frigorifero / Freezer

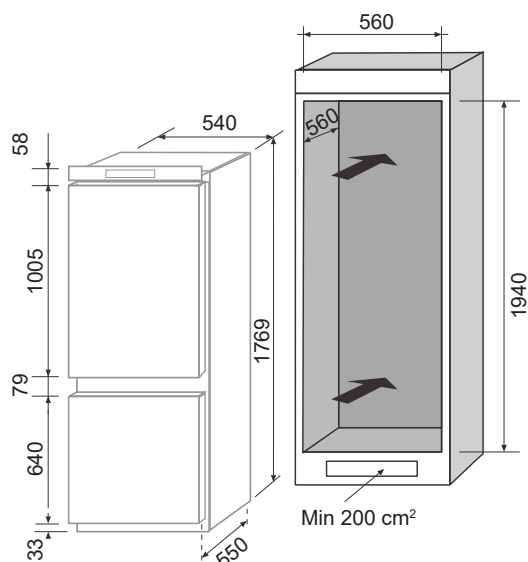
- Colore dei cassetti: trasparente
- Ripiani frigorifero 3+1 con lamina argento
- Portabottiglie cromato
- 1 cassetto verdura serigrafato
- Balconcini 2+1 con lamina argento
- Freezer 2+1 cassetti congelatore con lamina argento

Performance e Consumi

- Classe di efficienza energetica E
- Climate class ST
- Start rating 4
- Consumo energia annuale 205
- Consumo energia giornaliero 0,56
- Totale volume (l) 250
- Volume freezer (l) 60
- Volume frigorifero (l) 190
- Capacità congelamento/24h 2,8
- Rumorosità (dBA) 39
- Tempo di risalita (h) 12

Accessori

- Vaschetta portaggiaccio
- Cordoniera (m) 1,8 lunghezza
- NO spina inclusa

Installazione

F6MP179E Monoporta con cassetta Freezer

EAN Code 8024651002963

BIANCO

540 x 1221 mm

Prezzo al pubblico € 829



Caratteristiche tecniche

Dimensioni

Larghezza: 540 mm
 Profondità: 540 mm
 Altezza: 1221 mm
 Peso netto 45 kg

- Tecnologia di raffreddamento statico
- Sistema di sbrinamento frigorifero
- Sistema di controllo: meccanico
- Luce a led

Display

- Pannello di controllo meccanico
- Temperatura 0-10 / < -18 °C
- Termostato regolabile

Estetica frigorifero / Freezer

- 2+1 ripiani frigorifero in vetro
- 1 cassetto trasparente per frutta e verdura
- 3 Balconcini trasparenti
- 1 ripiano congelatore in vetro
- Porta reversibile
- Apertura a destra

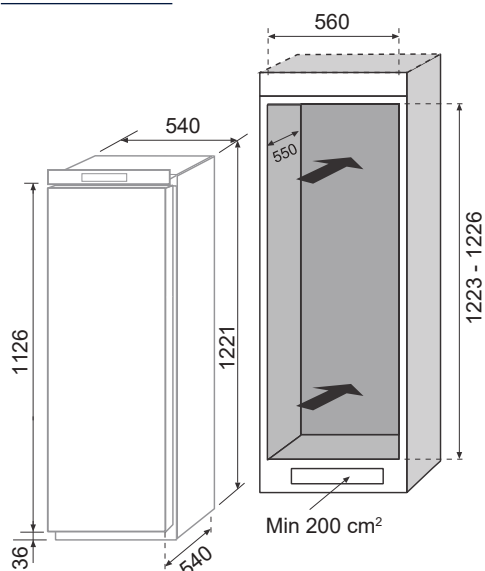
Performance e Consumi

- Classe di efficienza energetica E
- Climate class ST
- Consumo energia annuale 185
- Totale volume (l) 179
- Volume freezer (l) 16
- Volume frigorifero (l) 163
- Tempo di risalita (h) 14
- Rumorosità (dBA) 33
- Classe rumorosità C

Accessori

- Vaschetta portauovo
- Vaschetta portaghiaccio
- Piedini regolabili (fronte/retro): si/no
- Cordoniera (m) 1,8
- Cavo e spina inclusi

Installazione



F6DP242E**Doppia porta H157**

EAN Code 8024651002956

BIANCO

540 x 1575 mm

Prezzo al pubblico € 1.009**Caratteristiche tecniche****Dimensioni**

Larghezza: 540 mm
 Profondità: 540 mm
 Altezza: 1575 mm
 Peso netto 48 kg

- Tecnologia di raffreddamento statico
- Sistema di sbrinamento frigorifero: automatico
- Sistema di sbrinamento congelatore: manuale
- Sistema di controllomeccanico
- Luce a led
- 2 porte reversibili

Display

- Pannello di controllo meccanico
- Temperatura 0-10 / < -18 °C
- Termostato regolabile

Estetica frigorifero / Freezer

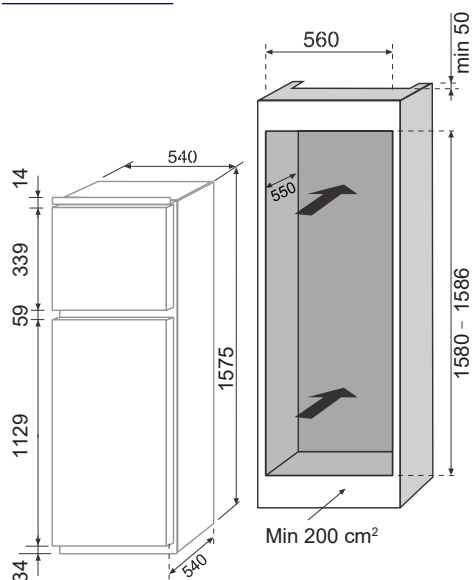
- Ripiani frigorifero 3+1 con profili satinati
- 1 cassetto trasparente per frutta e verdura
- Balconcini trasparenti 3+1
- 1 ripiano congelatore in vetro con profilo satinato
- Apertura a destra
- Guarnizioni bianche

Performance e Consumi

- Classe di efficienza energetica E
- Climate class ST
- Consumo energia annuale 228
- Consumo energia giornaliero 0,62
- Totale volume (l) 242
- Volume freezer (l) 41
- Volume frigorifero (l) 201
- Capacità congelamento/24h 2,6
- Rumorosità (dBA) 39
- Classe rumorosità C

Accessori

- Vaschetta portauovo
- Vaschetta portaghiaccio
- Cordoniera (m) 1,8
- Cavo e spina inclusi

Installazione

F6DP220EH**Doppia porta**

EAN Code 8024651002932

BIANCO

540 x 1446 mm

Prezzo al pubblico € 769**Caratteristiche tecniche****Dimensioni**

Larghezza: 540 mm

Profondità: 545 mm

Altezza: 1446 mm

- Tecnologia di raffreddamento: statico
- Sistema di sbrinamento frigorifero: automatico
- Sistema di sbrinamento congelatore: manuale
- Sistema di controllo: meccanico
- Luce a led
- 2 porte reversibili

Display

- Pannello di controllo meccanico
- Temperatura 0-10 / < -18 °C
- Termostato regolabile

Estetica frigorifero / Freezer

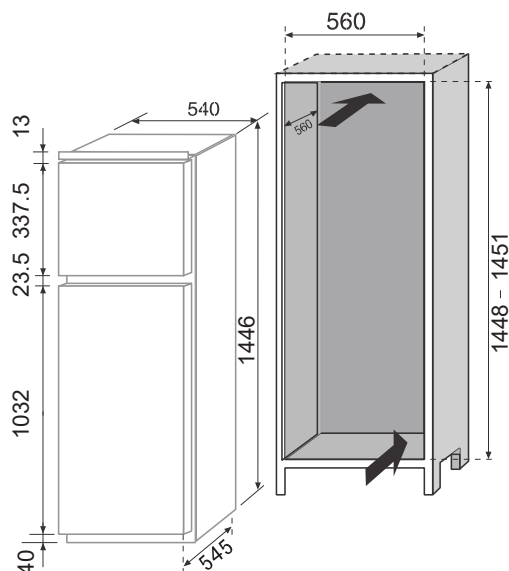
- Ripiani frigorifero 2+1 in vetro con profili satinati
- Ripiano sopra cassetto frutta verdura in vetro
- 1 cassetto trasparente per frutta e verdura
- Balconcini 3+1
- Ripiano congelatore 1 in vetro con profilo satinato
- Porta reversibile
- Apertura a destra

Performance e Consumi

- Classe di efficienza energetica E
- Climate class ST
- Consumo energia annuale 221 kWh
- Consumo energia giornaliero 0,60 kWh
- Totale volume (l) 220
- Volume freezer (l) 37
- Volume frigorifero (l) 183
- Capacità congelamento/24h (kg) 2,6
- Tempo di risalita (h) 14
- Rumorosità (dBA) 39
- Acoustical noise class C

Accessori

- Vaschetta portauovo
- Vaschetta portaghiaccio

Installazione

SCANSIONA
per scaricare
la scheda tecnica

F6ST11E**Sottotop**

EAN Code 8024651002970

BIANCO

596 x 870 mm

Prezzo al pubblico € 799**Caratteristiche tecniche****Dimensioni**

Larghezza: 596 mm
 Profondità: 550 mm
 Altezza: 870 mm
 Peso netto 32 kg

- Pannello di controllo elettronico
- Funzione super freezing

Estetica frigorifero

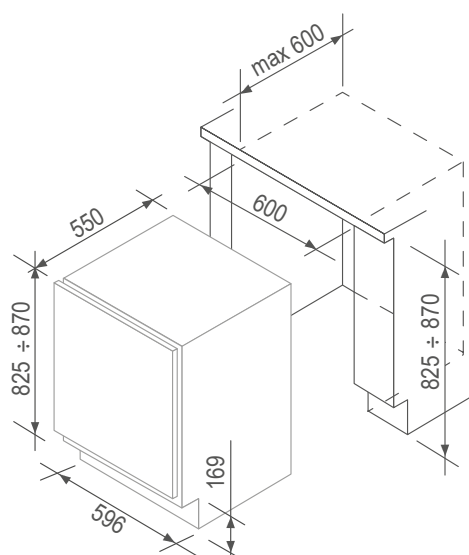
- Ripiani frigorifero 1+2 con profili bianchi
- Materiali dei ripiani: vetro
- 2 balconcini
- Colore dei balconcini: trasparente

Performance e Consumi

- Classe di efficienza energetica E
- Climate class ST
- Start rating 4
- Consumo energia annuale 183
- Consumo energia giornaliero 0,50
- Totale volume (l) 111
- Volume freezer (l) 16
- Volume frigorifero (l) 95
- Capacità congelamento/24h 2,6
- Tempo di risalita (h) 10
- Rumorosità (dBA) 40
- Classe rumorosità C

Accessori

- Vaschetta portauovo
- Vaschetta portaghiaccio
- 4 piedini regolabili

Installazione

SCANSIONA
 per scaricare
 la scheda tecnica



CANTINETTE

AD OGNI VINO LA GIUSTA TEMPERATURA

Eleganti e capienti, le **cantINETTE De'Longhi** conservano fino a 46 bottiglie di vino. Inoltre, grazie alla **doppia zona controllata**, la temperatura interna si adatta alle varie tipologie di vino, per un servizio sempre alla giusta temperatura.



CA6DZ6G**Cantinetta doppia zona**

EAN Code 8024651214328

595 x 833 mm

Prezzo al pubblico € 1.719**Caratteristiche tecniche****Dimensioni**

Larghezza: 595 mm
 Profondità: 575 mm
 Altezza: 833 mm
 Peso netto 49 kg

- Capacità: 46 (16+30) bottiglie standard (750 ml)
- Capacità (litri): 134
- Controllo temperatura: display digitale touch control
- Range umidità: 50-80%
- Funzioni speciali: auto scongelamento, low vibration design, filtro al carbone
- Anti UV GLASS

Design esterno

- Indicatore luce interna: bianco
- Luce interna: bianca
- Tipo di porta: laterale
- Numero di porte: 1
- Porta reversibile

Design interno

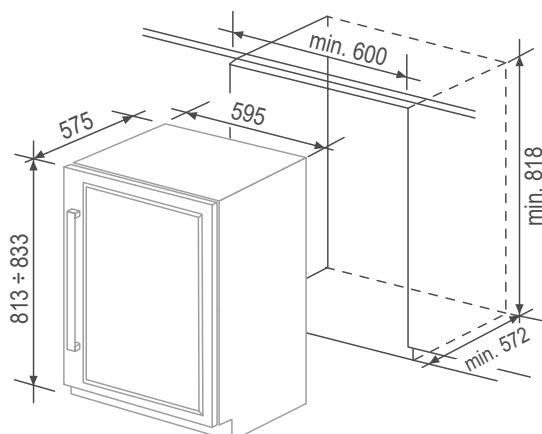
- Colore cassetta: nero
- Bottiglie per ripiano: 8
- Materiale del ripiano: legno
- Colore del ripiano: legno
- Rivestimento interno: nero
- Griglia inferiore: nera, rivestimento in ferro nero
- Cerniera: nera

Performance e Consumi

- Classe di efficienza energetica G
- Climate class N/ST
- Consumo energia annuale 145
- Rumorosità (dBA) 39
- Intervallo di impostazione temperatura (°C) 5-18
- Min/Max temperatura ambiente (°C) 16-38

Dati tecnici

- Cooling system compressor
- Ventilazione frontale
- Luce bianca
- Potenza luminosa (W) 1,5
- Plug: shuko

Installazione





LAVAGGIO

LAVASTOVIGLIE	137
LAVATRICI	147

LAVASTOVIGLIE DA INCASSO

RISULTATI BRILLANTI DOPO OGNI LAVAGGIO

Meno tempo per il lavaggio, più spazio per le tue stoviglie: con le **Lavastoviglie da incasso De'Longhi** hai tanti programmi di lavaggio e tutta la comodità delle speciali dotazioni interne.



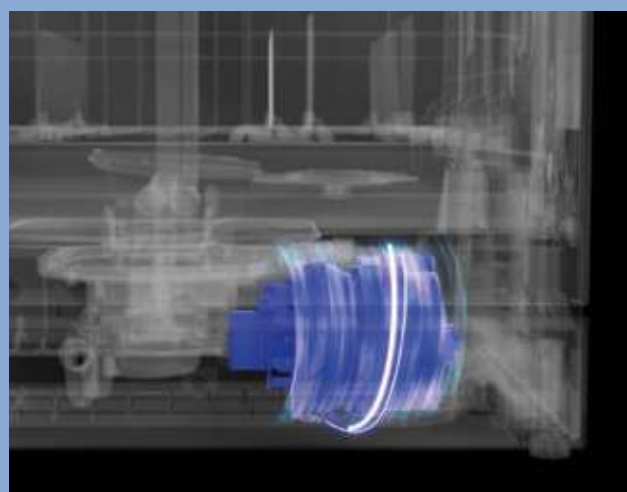
LAVASTOVIGLIE

CARATTERISTICHE TECNICHE



VASCA MAXI TUB

11% di spazio in più grazie alla vasca Maxi Tub: potrai posizionare anche **le stoviglie più ingombranti** come teglie da forno, taglieri e mestoli.



POTENTE MOTORE INVERTER

Massimizza i tuoi risultati di lavaggio grazie all'innovativo Motore Inverter sempre più potente.



SPAZIO PER TUTTE LE STOVIGLIE

Grazie al **terzo cestello dove posizionare le posate** potrai ottenere i migliori risultati di pulizia: la performance si unisce così alla praticità. Utilizza la funzione **Easy click** per ottenere **ulteriore spazio nel cestello inferiore**.



ULTRA WASH

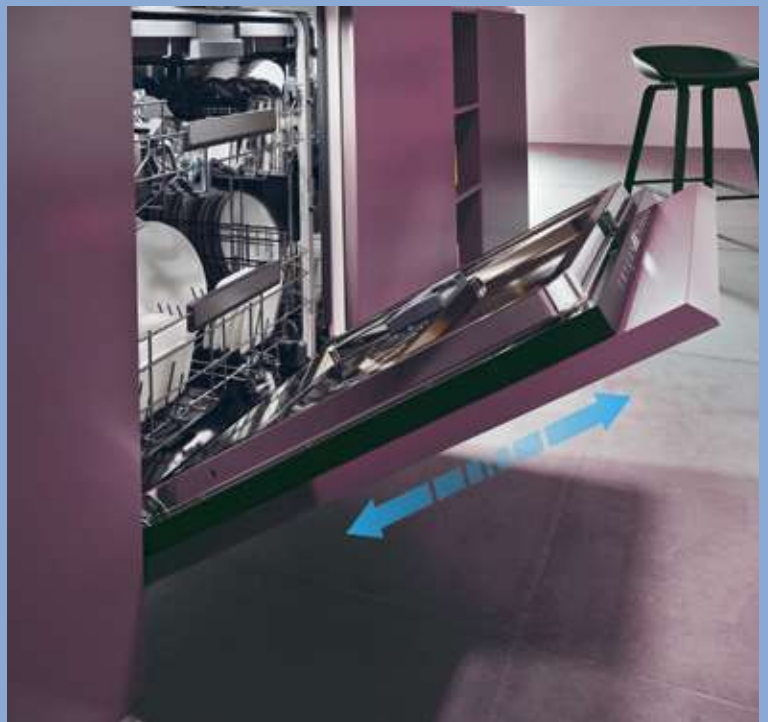
Il nuovo sistema Ultra Wash è dotato di **sei getti d'acqua aggiuntivi**, progettati per garantire grandi prestazioni anche con lo sporco più ostinato.

CERNIERE SCORREVOLI SLIDING

Grazie alla nuova soluzione di cerniere scorrevoli, **l'installazione del prodotto è molto semplice** e consente un'apertura pratica della porta, adattandosi a qualsiasi tipo di zoccolo e anta.

ASCIUGATURA IMPECCABILE

Grazie al suo innovativo circuito chiuso di aria calda, **Dryer Pro** migliora l'asciugatura di tutte le stoviglie. Inoltre, il sistema di apertura automatica della porta **Auto Door** riduce nel contempo i consumi energetici.



FLOOR LIGHT

Grazie alla **luce di controllo** che si attiva **a fine lavaggio** sul pavimento, è ancora più facile seguire il ciclo di pulizia in tutte le sue fasi.

L6NP83C-SH**Lavastoviglie a scomparsa totale**

EAN Code 8024651214878

60 cm

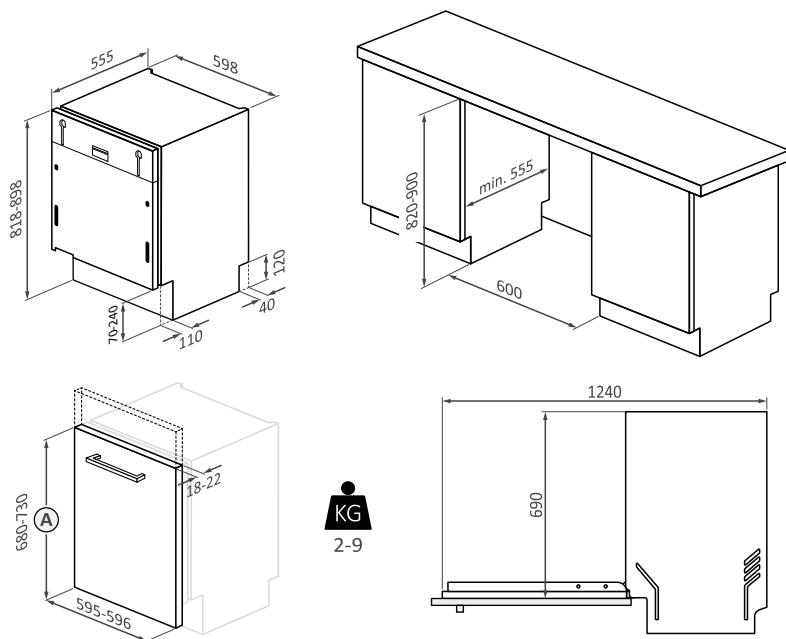
Prezzo al pubblico € 1.489**Caratteristiche tecniche****Dimensioni**

Larghezza: 598 mm
 Profondità: 555 mm
 Altezza: 898 mm

- 16 coperti con vasca Maxi Tub
- 10 programmi (tra cui programma di mezzo carico e automatico)
- Foldable racks
- n. 3 cestelli (di cui il superiore regolabile con Easy-click)
- Blocco anti-caduta cesto inferiore
- Sistema di ventilazione Dryer Pro
- Ultra Wash (con ulteriori 6 getti d'acqua)
- Cerniere scorrevoli sliding 7-24 cm
- Indicatore luminoso di fine ciclo Floor Light
- Indicatore acustico di fine ciclo
- Indicatore spia del sale e brillantante
- Acquastop
- Apertura automatica porta a fine ciclo Auto Door
- Partenza ritardata 1-23h
- Motore con tecnologia Inverter

Performance e Consumi

- Classe efficienza energetica: C
- Rumorosità dB(A): 44
- Classe di rumorosità: B
- Consumo di energia (Et) (kWh per ciclo): 76
- Consumo di acqua per lavaggio (l): 9,5
- Tensione 220-240V; Frequenza 50Hz
- Corrente (A) 10
- Spina Schuko e cavo in dotazione

Installazione

mm

L6NP83D-SH**Lavastoviglie a scomparsa totale**

EAN Code 8024651214861

60 cm

Prezzo al pubblico € 1.229**Caratteristiche tecniche****Dimensioni**

Larghezza: 598 mm

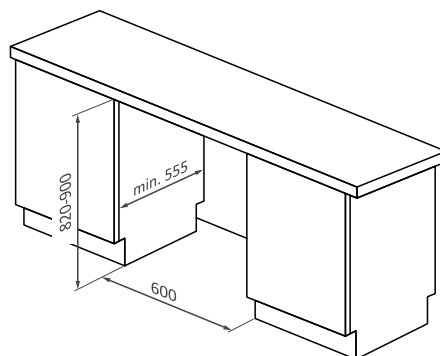
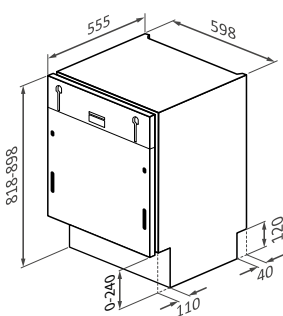
Profondità: 555 mm

Altezza: 898 mm

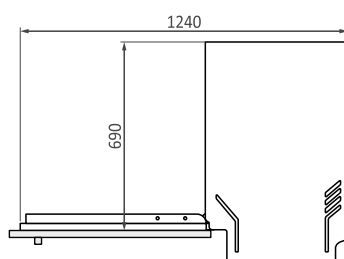
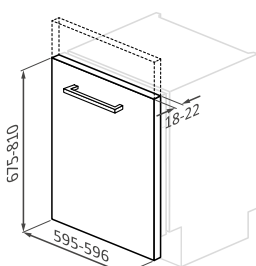
- 15 coperti con vasca Maxi Tub
- 8 programmi (Intensivo 75°C, Universale 60°C, ECO 45°C, Rapido 59' 65°C), Prelavaggio, Auto 55°-65°C, Glass 45°C, Silent 55°C
- Programma di mezzo carico con selezione del cesto inferiore o intermedio
- n. 3 cestelli (di cui il superiore regolabile con Easy-click con tre giranti di spruzzo acqua)
- Aquastop
- Apertura automatica porta a fine ciclo Auto Door
- Indicatore acustico di fine ciclo
- Indicatore spia sale e brillantante
- Cerniere scorrevoli sliding 0-24 cm
- Partenza ritardata 1-23h
- Motore con tecnologia Inverter

Performance e Consumi

- Classe efficienza energetica: C
- Rumorosità dB(A): 44
- Classe di rumorosità: B
- Consumo di energia (Et) (kWh per ciclo): 66
- Consumo di acqua per lavaggio (l): 9.5
- Durata programma ECO (hh:mm): 3:55
- Spina Schuko e cavo in dotazione

Installazione

2-9



mm

L6NP52E-SH**Lavastoviglie a scomparsa totale**

EAN Code 8024651214854

60 cm

Prezzo al pubblico € 1.089**Caratteristiche tecniche****Dimensioni**

Larghezza: 598 mm
 Profondità: 555 mm
 Altezza: 898 mm

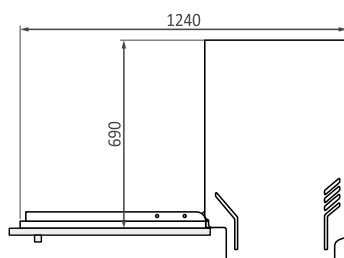
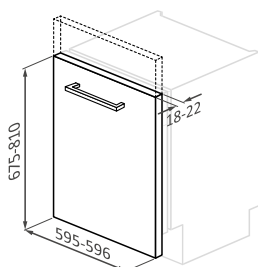
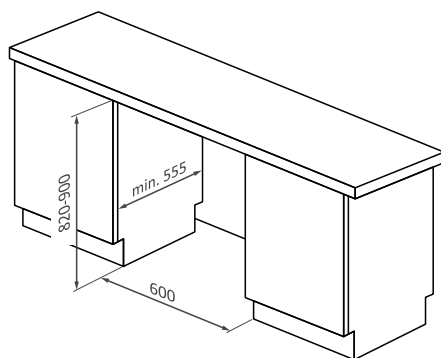
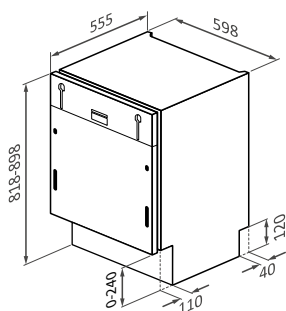
- 13 coperti con vasca full inox maxi size
- 5 programmi (Intensivo 75°C, Universale 60°C, ECO 45°C, Rapido 59' 65°C, Prelavaggio)
- Programma di mezzo carico
- Durata programma ECO (hh:mm): 3:54
- Pannello comandi frontali: led blu
- Indicatore di fine ciclo con suono
- Cestello superiore regolabile in altezza con appendice ribaltabile adatta ad ospitare posate extra size
- Blocco anti-caduta cesto inferiore
- Colore cesti: Light Grey
- Cerniere scorrevoli sliding 0-24 cm
- Cerniera porta a doppio fulcro (variabile)
- Partenza ritardata 3h, 6h, 9h
- Motore con tecnologia Inverter

Performance e Consumi

- Consumo di energia (Et) (kWh per ciclo): 93
- Consumo di acqua per lavaggio (l): 10.9
- Classe efficienza energetica: E
- Rumorosità dB(A): 47
- Classe di rumorosità: C

Accessori

- Cestello posate (metal grey)
- Cavo e spina inclusi

Installazione

mm



L6NP52E**Lavastoviglie a scomparsa totale**

EAN Code 8024651214847

60 cm

Prezzo al pubblico € 969**Caratteristiche tecniche****Dimensioni**

Larghezza: 598 mm

Profondità: 555 mm

Altezza: 898 mm

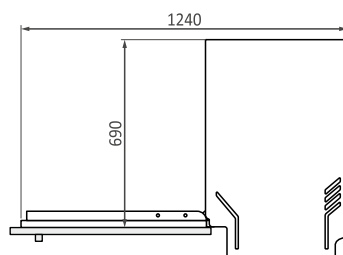
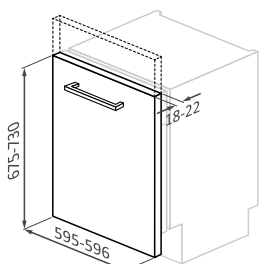
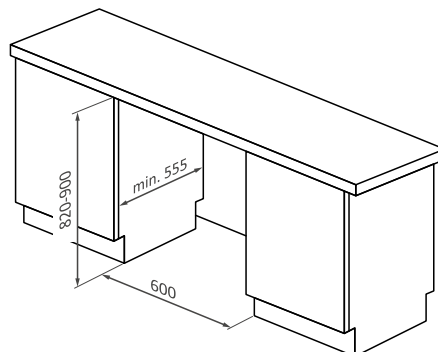
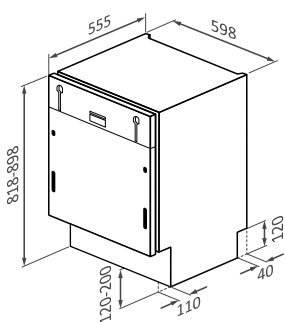
- 13 coperti con vasca full inox maxi size
- 5 programmi (Intensivo 75°C, Universale 60°C, ECO 45°C, Rapido 59' 65°C, Prelavaggio)
- Programma di mezzo carico
- Durata programma ECO (hh:mm): 3:54
- Pannello comandi frontali: led blu
- Indicatore di fine ciclo con suono
- Cestello superiore regolabile in altezza con appendice ribaltabile adatta ad ospitare posate extra size
- Blocco anti-caduta cesto inferiore
- Colore cesti: Light Grey
- Partenza ritardata 3h, 6h, 9h
- Motore con tecnologia Inverter

Performance e Consumi

- Consumo di energia (Et) (kWh per ciclo): 93
- Consumo di acqua per lavaggio (l): 10.9
- Classe efficienza energetica: E
- Rumorosità dB(A): 47
- Classe di rumorosità: C

Accessori

- Cestello posate (metal grey)
- Cavo e spina inclusi

Installazione

L45P52E**Lavastoviglie a scomparsa totale**

EAN Code 8024651212980

45 cm

Prezzo al pubblico € 849**Caratteristiche tecniche****Dimensioni**

Larghezza: 448 mm
 Profondità: 559 mm
 Altezza: 876 mm

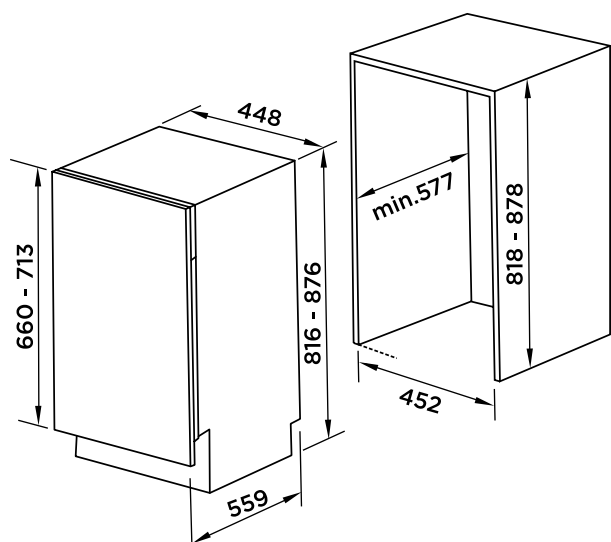
- 10 coperti
- Pettini regolabili cesto inferiore
- 5 programmi (ECO 45°C, Intensivo 70°C, Universale 60°C, Prelavaggio, Rapido 30')
- Pannello comandi frontali: Led
- Funzione Express
- Nome programma standard: ECO
- Indicatore di fine ciclo con suono
- Colore Display: Nero
- Colore cesti: Metal Grey
- Spia sale & brillantante
- Partenza ritardata 3-6-9 h

Performance e Consumi

- Consumo di energia (Et) (kWh per ciclo): 78
- Consumo di acqua per lavaggio (l): 9
- Classe efficienza energetica: E
- Rumorosità dB(A): 47 db
- Classe di rumorosità: C
- Tensione 220-240V
- Frequenza 50Hz

Accessori

- Cestello posate
- Portatazze

Installazione

L45P113E**Lavastoviglie a scomparsa totale**

EAN Code 8024651003366

45 cm

Prezzo al pubblico € 949**Caratteristiche tecniche****Dimensioni**

Larghezza: 448 mm

Profondità: 559 mm

Altezza: 876 mm

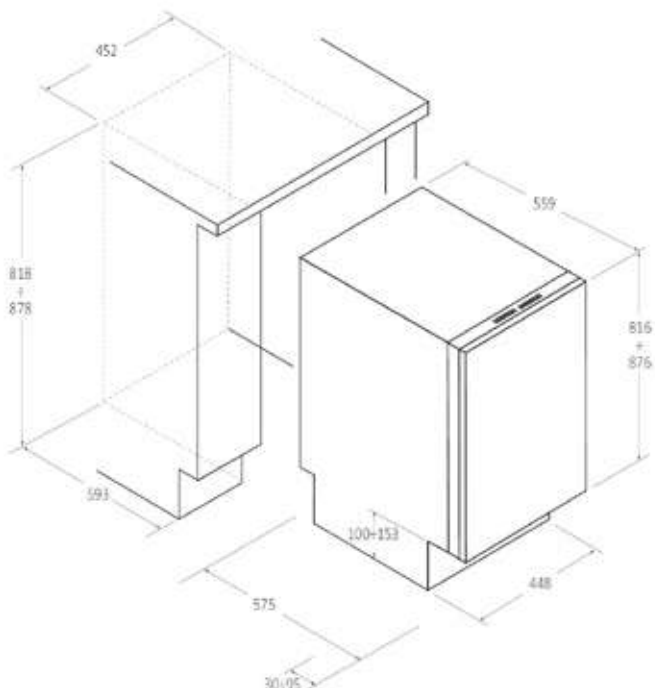
- 11 coperti
- Terzo cestello per posate
- Pettini regolabili cesto inferiore
- 7 programmi (ECO 45°C, Intensivo 70°C, Universale 60°C, Prelavaggio, Rapido 30')
- Funzione Express
- Nome programma standard: ECO
- Indicatore di fine ciclo con suono
- Spia sale & brillantante
- Partenza ritardata 1-24 h

Performance e Consumi

- Consumo di energia (Et) (kWh per ciclo): 80
- Consumo di acqua per lavaggio (l): 9
- Classe efficienza energetica: E
- Rumorosità dB(A): 45 db
- Classe di rumorosità: C
- Tensione 220-240V
- Frequenza 50Hz

Accessori

- Cestello posate
- Portatazze

Installazione

SCANSIONA
per scaricare
la scheda tecnica





LAVATRICE DA INCASSO

LA MIGLIORE COMBINAZIONE DI TEMPO E PRESTAZIONI PER IL BUCATO DI TUTTI I GIORNI

Con un set di cicli di lavaggio completo per la cura del bucato, la **Lavatrice De'Longhi** si prende **cura dei capi**, garantendo attenzione ai tessuti e ai colori e fornendo tante funzionalità per migliorare la vita di tutti i giorni.



LT6C9G1600A**Lavatrice**

EAN Code 8024651214021

BIANCO

60 cm

Prezzo al pubblico € 1.229**Caratteristiche tecniche****Dimensioni**

Larghezza: 596 mm

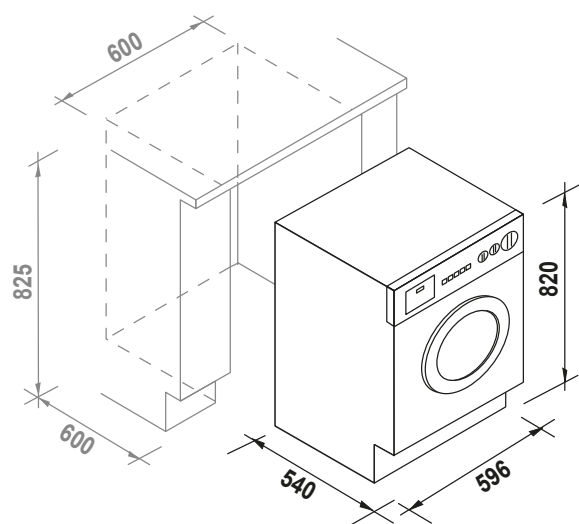
Profondità: 540 mm

Altezza: 820 mm

Peso prodotto 64 kg

- Lavatrice incasso 60 cm
- Carica frontale
- Programmatore Touch control
- 1600 RPM
- Capacità 9kg
- Numero programmi 16
- Durata programma capacità nominale 3:28
- Partenza ritardata fino a 24 ore
- Materiale cesto acciaio inossidabile
- Motore Inverter BPM
- Classe A
- Classe di efficienza centrifuga B
- Rumorosità 76 (dB)
- Consumo acqua 46l
- Consumo energetico ponderato (100 cicli, Eco 40-60) 49
- Classe di emissione sonora B
- Spina Schuko

SCANSIONA
per scaricare
la scheda tecnica

**Installazione**

ACCESSORI

COMPLETA I TUOI PRODOTTI

Stai cercando ricambi, accessori, filtri per il tuo elettrodomestico De'Longhi? Cerca qui gli accessori originali per il mondo della cottura.





630185
KIT GRIGLIA
FORNO CROMATA

Griglia piana in filo cromato
per forni 90 cm
Prezzo al pubblico € 36



630104
KIT RASCHIETTO PER
VETROCERAMICA

Per piani vetroceramica e induzione
Prezzo al pubblico € 18



630220
KIT GRIGLIA
FORNO CROMATA

Griglia piana in filo cromato
per forni 90 cm
Prezzo al pubblico € 54



630168
KIT BISTECCHIERA IN GHISA

Bistecchiera in ghisa adatta a tutti
i piani cottura (esclusi piani induzione
e piani in vetroceramica)
Prezzo al pubblico € 90



630219
KIT GRIGLIA
FORNO CROMATA

Griglia sagomata in filo cromato
per forni 90 cm
Prezzo al pubblico € 54



1031822
KIT PALETTA PIZZA IN
LEGNO

Paletta in legno per tutti i forni
Prezzo al pubblico € 21



630110
KIT GRIGLIA
FORNO CROMATA

Griglia sagomata in filo cromato
per forni 60 cm
Prezzo al pubblico € 27



630133
KIT PIZZA STONE

Pizza stone per tutti i forni
Prezzo al pubblico € 48



630162
KIT GRIGLIA
SUPPORTO WOK IN GHISA

Griglia supporto wok
per piani a gas
Prezzo al pubblico € 45



630F629
KIT LECCARDA IN VETRO

Leccarda in vetro per tutti i forni
Prezzo al pubblico € 57



630163
KIT GRIGLIA
SUPPORTO WOK IN PIATTINA

Griglia supporto wok
per piani a gas
Prezzo al pubblico € 36



630103
KIT PIATTO DOLCI

Piatto dolci in alluminio per tutti
i forni
Prezzo al pubblico € 21



630158
KIT GRIGLIA
RIDUZIONE IN FILO CROMATO

Griglia riduzione per piani a gas
con griglie in piattina stretta
Prezzo al pubblico € 12



630240
KIT LECCARDA AIR FRY

Leccarda forata Air Fry
per forni 60 cm
Prezzo al pubblico € 90



630154
KIT FILTRO ANTI GRASSO

Filtro universale anti grasso,
per forni ventilati
Prezzo al pubblico € 18



630181
KIT MANOPOLE SLIM

Manopole (5pz) con finitura metallo
spazzolato per piani 5 fuochi a gas
(Linea Life, Linea Life Glass)
Prezzo al pubblico € 30



630147 KIT LECCARDA

Leccarda per forni incasso elettrici da 90 cm (87L)
Prezzo al pubblico € 45



6303A24 KIT GRIGLIA SUPPORTO WOK

Griglia supporto wok in gisa per piani a gas (Linea Life, Life Glass, Country, Professional)
Prezzo al pubblico € 27



630226 KIT GUIDE TELESCOPICHE

Coppia guide telescopiche per forni elettrici 60 cm cavità da 74L
Prezzo al pubblico € 39



6303A17 KIT GRIGLIA IN GHISA

Griglia in ghisa per piano domino 1 bruciatore a gas
Prezzo al pubblico € 51



630109 KIT GUIDE TELESCOPICHE

Coppia guide telescopiche per forni elettrici 90 cm con cavità da 87L
Prezzo al pubblico € 54



6303A18 KIT GRIGLIA IN GHISA

Griglia in ghisa per piano domino 2 bruciatori a gas
Prezzo al pubblico € 45



630155 KIT SPARTIFIAMMA OPACO

Teste spartifiamma acciaio smaltato nero opaco per piani cottura 60 cm
Prezzo al pubblico € 21



630149 KIT GRIGLIE NERE

Griglie in piattina smaltata nera per piani 60 cm con comandi anteriori
Prezzo al pubblico € 36



630140 KIT MANOPOLE OTTONE ANTICATO

Manopole (5pz) doppio corpo, nero ed ottone anticato per piani a gas (Linea Country, Linea Slim Lite, Linea Life Glass)
Prezzo al pubblico € 57



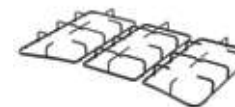
630150 KIT GRIGLIE IN GHISA

Griglie in ghisa per piani cottura 60 cm con comandi anteriori
Prezzo al pubblico € 93



630216 KIT MANOPOLE LIFE

Manopole (5pz) finitura metallo spazzolato per piani a gas
Prezzo al pubblico € 36



630151 KIT GRIGLIE NERE

Griglie in piattina smaltate nere per piani cottura 70 cm con 5 bruciatori a gas
Prezzo al pubblico € 60



630152 KIT GRIGLIE MAT

Griglie in piattina smaltata nero opaco (Mat) per piani 70 cm con 5 fuochi a gas
Prezzo al pubblico € 60



630153 KIT GRIGLIE IN GHISA

Griglia in ghisa per piani cottura 70 cm con 5 bruciatori a gas
Prezzo al pubblico € 126



630156 KIT SPARTIFIAMMA LUCIDO

Teste spartifiamma in acciaio smaltato nero lucido per piani cottura da 60 cm
Prezzo al pubblico € 27



630111 KIT GRIGLIE IN GHISA

Griglie in ghisa per piani cottura a gas da 90 cm con comandi laterali (escluso FLA 49 RD)
Prezzo al pubblico € 114



630200
KIT GRIGLIE IN GHISA

Griglie in ghisa per piani in vetro della Linea Life Glass

Prezzo al pubblico € 78



FB20262012
KIT FILTRI CAPPE

Filtri carboni attiva per cappa (DCH 602 X)

Prezzo al pubblico € 39



TWACK62836
KIT FILTRI CAPPE

Filtri (2pz) carboni attivi per cappe (SLCV 90 EC, DL C I 88.10 EC)

Prezzo al pubblico € 54



SB30060500
KIT FILTRI CAPPE

Filtro (1pz) carboni attivi per cappe (DL C I 88.9 EC, DL C I 88.6 EC)

Prezzo al pubblico € 15



TWACK62260
KIT FILTRI CAPPE

Filtri (2pz) carboni attivi per cappe (DCH 9066 X EC, DL CIV 72.9 EC)

Prezzo al pubblico € 54



FB20578169
KIT FILTRI CAPPE

Filtro per cappe (DCH 6 X EC, DCH 6 W EC, DCH 6 B EC)

Prezzo al pubblico € 39



6303A12
KIT GIUNZIONE PIANI DOMINO

Giunzione piani domino in acciaio inox

Prezzo al pubblico € 48

SPECIFICHE TECNICHE

Prodotti

FORNI	p.154
PIANI COTTURA	p.161
CAPPE	p.171
FRIGORIFERI	p.172
CANTINETTA	p.173
LAVASTOVIGLIE	p.174
LAVATRICE	p.175



SPECIFICHE TECNICHE | FORNI

MODELLO	NSM 90 MX	NSM 75N PPP	NSM 11 NL PPP	NSM 7XL PPP	NSM 7 XLX RF
Linea	Life	Life	Life	Life	Life
Colore	acciaio inox vetro nero	vetro nero	vetro nero	acciaio inox vetro nero	acciaio inox vetro nero
FORNO					
Tipo forno	elettrico multifunzione	elettrico multifunzione	elettrico multifunzione	elettrico multifunzione	elettrico multifunzione
Num. funzioni	9	11	11	9	11
Funzione termoventilata 3D	•	•	-	•	•
Grill elettrico	•	•	•	•	•
Termostato	•	•	•	•	•
Valvole di sicurezza	-	-	-	-	-
Accensione elettronica sottomanopola	-	-	-	-	-
Volume utile della cavità lit.	87	90	74	74	74
Ventilazione tangenziale	•	•	•	•	•
Luci interne	2	2	2	1	1
Numero vetri porta forno	2	2	3	3	2
Vetro interno estraibile	•	•	•	•	•
Griglie	2	2	2	2	2
Leccarda	1	1	1	1	1
Girarrosto	•	-	-	-	-
Dimensioni effettive di utilizzo del forno (lxhxp) mm	614x330x405	772x411x379	474x376x414	474x376x414	474x376x414
DOTAZIONI					
Programmatore inizio/fine cottura	•	-	-	-	-
Programmatore Touch control inizio/fine cottura	-	•	•	-	-
Programmatore di fine cottura 120'	-	-	-	•	•
Contaminuti 60' con segnale acustico	-	-	-	-	-
Programmatore analogico inizio/fine cottura	-	-	-	-	-
Orologio analogico	-	-	-	-	-
Filtro grassi	•	-	-	-	-
Guide telescopiche	•	•	•	•	•
Pizza stone	-	-	•	•	-
Piatto dolci	-	-	•	•	-
Paletta pizza	-	-	•	-	-
Accessorio per grigliatura	-	--	-	-	-
Pannelli catalitici	-	-	-	-	-
Grill basculante	-	-	•	-	-
Kit ricambi conversione gas	-	-	-	-	-
SPECIFICHE TECNICHE					
Dimensioni (lxh) mm	896x478	745x595	595x595	595x595	595x595
Dimensioni vano incasso colonna (lxhxp) mm	860x480x550	710x585x550	560x580x550	560x590x550	560x590x550
Dimensioni vano incasso sottotop (lxhxp) mm	860x480x550	710x585x550	560x580x550	560x600x550	560x600x550
Classe di efficienza energetica ¹	A	A	A	A	A
Indice di efficienza energetica (EEI cavity) %	95	93,8	95,3	95,3	95,3
Consumo di energia per ciclo in convezione forzata ² (kW/h)	0,87	0,87	0,82	0,82	0,82
Consumo di energia per ciclo in convezione naturale ² (kW/h)	1,2	1,2	0,86	0,86	0,86
Consumo di energia per ciclo in convezione forzata (M J)	-	-	-	-	-
Consumo di energia per ciclo in convezione naturale (M J)	-	-	-	-	-
Potenza elettrica totale (W)	3050	3500	2900	2900	2900
Collegamenti elettrici possibili	220-240 V ac	220-240 V ac	220-240 V ac	220-240 V ac	220-240 V ac
Cavo	•	•	•	•	•

MODELLO	NSM 7 NLX RF	NSFGE 9 XL	NSM 7NL PPP	NSM 7BL PPP	NSM 7TL PPP
Linea	Life	Life	Life	Life	Life
Colore	vetro nero	acciaio inox vetro nero	vetro nero	vetro bianco	vetro tortora
FORNO					
Tipo forno	elettrico multifunzione	gas ventilato	elettrico multifunzione	elettrico multifunzione	elettrico multifunzione
Num. funzioni	11	5	9	9	9
Funzione termoventilata 3D	•	-	•	•	•
Grill elettrico	•	•	•	•	•
Termostato	•	•	•	•	•
Valvole di sicurezza	-	•	-	-	-
Accensione elettronica sottomanopola	-	•	-	-	-
Volume utile della cavità lit.	74	70	74	74	74
Ventilazione tangenziale	•	•	•	•	•
Luci interne	1	1	1	1	1
Numero vetri porta forno	2	2	3	3	3
Vetro interno estraibile	•	•	•	•	•
Griglie	2	2	2	2	2
Leccarda	1	1	1	1	1
Girarrosto	-	-	-	-	-
Dimensioni effettive di utilizzo del forno (lxhxp) mm	474x376x414	474x356x414	474x376x414	474x376x414	474x376x414
DOTAZIONI					
Programmatore inizio/fine cottura	-	-	-	-	-
Programmatore Touch control inizio/fine cottura	-	-	-	-	-
Programmatore di fine cottura 120'	•	-	•	•	•
Contaminuti 60' con segnale acustico	-	•	-	-	-
Programmatore analogico inizio/fine cottura	-	-	-	-	-
Orologio analogico	-	-	-	-	-
Filtro grassi	-	-	-	-	-
Guide telescopiche	•	-	-	-	-
Pizza stone	-	-	•	•	•
Piatto dolci	-	-	•	•	•
Paletta pizza	-	-	-	-	-
Accessorio per grigliatura	-	-	-	-	-
Pannelli catalitici	-	-	-	-	-
Grill basculante	-	-	-	-	-
Kit ricambi conversione gas	-	•	-	-	-
SPECIFICHE TECNICHE					
Dimensioni (lxh) mm	595x595	595x595	595x595	595x595	595x595
Dimensioni vano incasso colonna (lxhxp) mm	560x590x550	560x590x550	560x590x550	560x590x550	560x590x550
Dimensioni vano incasso sottotop (lxhxp) mm	560x600x550	560x600x550	560x600x550	560x600x550	560x600x550
Classe di efficienza energetica ¹	A	A	A	A	A
Indice di efficienza energetica (EEI cavity) %	95,3	85	95,3	95,3	95,3
Consumo di energia per ciclo in convezione forzata ² (kW/h)	0,82	-	0,82	0,82	0,82
Consumo di energia per ciclo in convezione naturale ² (kW/h)	0,86	-	0,86	0,86	0,86
Consumo di energia per ciclo in convezione forzata (M J)	-	5,84	-	-	-
Consumo di energia per ciclo in convezione naturale (M J)	-	-	-	-	-
Potenza elettrica totale (W)	2900	1900	2900	2900	2900
Collegamenti elettrici possibili	220-240 V ac	220-240 V ac	220-240 V ac	220-240 V ac	220-240 V ac
Cavo	•	•	•	•	•

SPECIFICHE TECNICHE | FORNI

MODELLO	PLM 9 XLX 2	PLM 7 XLX 2	PLM 7 XLAA 2	DLM 90 XL	DLM 90 X ED
Linea	Professional	Professional	Professional	Design	Design
Colore	acciaio inox	acciaio inox	antracite	acciaio inox	acciaio inox
FORNO					
Tipo forno	elettrico multifunzione	elettrico multifunzione	elettrico multifunzione	elettrico multifunzione	elettrico multifunzione
Num. funzioni	11	9	9	11	7
Funzione termoventilata 3D	•	•	•	•	-
Grill elettrico	•	•	•	•	•
Termostato	•	•	•	•	•
Valvole di sicurezza	-	-	-	-	-
Accensione elettronica sottomanopola	-	-	-	-	-
Volume utile della cavità lit.	74	74	74	120	87
Ventilazione tangenziale	•	•	•	•	•
Luci interne	2	1	1	2	2
Numero vetri porta forno	3	3	3	2	2
Vetro interno estraibile	•	•	•	•	•
Griglie	2	2	2	2	1
Leccarda	1	1	1	1	1
Girarrosto	-	-	-	•	-
Dimensioni effettive di utilizzo del forno (lxhxp) mm	474x376x414	474x376x414	474x376x414	772x411x379	614x330x405
DOTAZIONI					
Programmatore inizio/fine cottura	•	-	-	-	-
Programmatore Touch control inizio/fine cottura	-	•	•	•	•
Programmatore di fine cottura 120'	-	-	-	-	-
Contaminuti 60' con segnale acustico	-	-	-	-	-
Programmatore analogico inizio/fine cottura	-	-	-	-	-
Orologio analogico	-	-	-	-	-
Filtro grassi	-	-	-	-	-
Guide telescopiche	•	-	-	-	-
Pizza stone	-	•	•	-	-
Piatto dolci	•	•	•	-	-
Paletta pizza	•	•	•	-	-
Accessorio per grigliatura	-	-	-	-	-
Pannelli catalitici	-	--	-	-	-
Grill basculante	•	-	-	-	-
Kit ricambi conversione gas	-	-	-	-	-
SPECIFICHE TECNICHE					
Dimensioni (lxh) mm	595x595	595x595	595x595	895x595	896x478
Dimensioni vano incasso colonna (lxhxp) mm	560x580x550	560x590x550	560x590x550	860x600x550	860x480x550
Dimensioni vano incasso sottotop (lxhxp) mm	560x580x550	560x600x550	560x600x550	860x600x550	860x480x550
Classe di efficienza energetica ¹	A	A	A	A	A
Indice di efficienza energetica (EEI cavity) %	95,3	95,3	95,3	95,8	95
Consumo di energia per ciclo in convezione forzata ² (kW/h)	0,82	0,82	0,82	1,01	0,87
Consumo di energia per ciclo in convezione naturale ² (kW/h)	0,86	0,86	0,86	1,50	1,2
Consumo di energia per ciclo in convezione forzata (M J)	-	-	-	-	-
Consumo di energia per ciclo in convezione naturale (M J)	•	•	•	-	-
Potenza elettrica totale (W)	2900	2900	2900	3250	3010
Collegamenti elettrici possibili	220-240 V ac	220-240 V ac	220-240 V ac	220-240 V ac	220-240 V ac
Cavo	•	•	•	•	•

MODELLO	DLG 90 X	DLP 9L N	DM 9 NL	DLM 8L S	DLM 8L X
Linea	Design	Design	Design	Design	Design
Colore	acciaio inox	nero	antracite	acciaio inox	acciaio inox
FORNO					
Tipo forno	gas	elettrico multifunzione Pirolitico	elettrico multifunzione	elettrico multifunzione	elettrico multifunzione
Num. funzioni	3	9	9	9	9
Funzione termoventilata 3D	-	•	•	•	•
Grill elettrico	•	•	•	•	•
Termostato	•	•	•	•	•
Valvole di sicurezza	•	-	-	-	-
Accensione elettronica sottomanopola	•	-	-	-	-
Volume utile della cavità lit.	83	70	59	59	59
Ventilazione tangenziale	•	•	•	•	•
Luci interne	1	1	1	1	1
Numero vetri porta forno	2	4	2	2	2
Vetro interno estraibile	•	•	•	•	•
Griglie	1	1	1	1	1
Leccarda	1	2	1	1	1
Girarrosto	-	-	-	-	-
Dimensioni effettive di utilizzo del forno (lxhxp) mm	625x315x420	478,4x365,4x400	460x310x410	460x310x410	460x310x410
DOTAZIONI					
Programmatore inizio/fine cottura	-	-	-	-	-
Programmatore Touch control inizio/fine cottura	-	•	-	-	-
Programmatore di fine cottura 120'	•	-	•	•	•
Contaminuti 60' con segnale acustico	-	-	-	-	-
Programmatore analogico inizio/fine cottura	-	-	-	-	-
Orologio analogico	-	-	-	-	-
Filtro grassi	-	-	-	-	-
Guide telescopiche	-	•	-	-	-
Pizza stone	-	-	-	-	-
Piatto dolci	-	-	-	-	-
Paletta pizza	-	-	-	-	-
Accessorio per grigliatura	-	-	-	-	-
Pannelli catalitici	•	-	-	-	-
Grill basculante	-	-	-	-	-
Kit ricambi conversione gas	-	-	-	-	-
SPECIFICHE TECNICHE					
Dimensioni (lxh) mm	896x478	595x595	595x595	595x595	595x595
Dimensioni vano incasso colonna (lxhxp) mm	860x480x550	560x590x560	560x585x550	560x585x550	560x585x550
Dimensioni vano incasso sottotop (lxhxp) mm	860x480x550	560x600x560	560x591x550	560x591x550	560x591x550
Classe di efficienza energetica ¹	A	A	A	A	A
Indice di efficienza energetica (EEI cavity) %	94,4	95,2	95,3	95,3	95,3
Consumo di energia per ciclo in convezione forzata ² (kW/h)	-	0,78	0,76	0,76	0,76
Consumo di energia per ciclo in convezione naturale ² (kW/h)	-	1,08	0,95	0,95	0,95
Consumo di energia per ciclo in convezione forzata (M J)	6,78	-	-	-	-
Consumo di energia per ciclo in convezione naturale (M J)	-	-	-	-	-
Potenza elettrica totale (W)	2900	2400	2350	2350	2350
Collegamenti elettrici possibili	220-240 V ac	220-240 V ac	220-240 V ac	220-240 V ac	220-240 V ac
Cavo	•	•	•	•	•

SPECIFICHE TECNICHE | FORNI

MODELLO	CM 9L W	CM 9L RO	CM 9L AV	CM 9L AN	CM 9L AV PPP
Linea	Country	Country	Country	Country	Country
Colore	bianco	ramato	avena	antracite	avena
FORNO					
Tipo forno	elettrico multifunzione	elettrico multifunzione	elettrico multifunzione	elettrico multifunzione	elettrico multifunzione
Num. funzioni	9	9	9	9	9
Funzione termoventilata 3D	•	•	•	•	•
Grill elettrico	•	•	•	•	•
Termostato	•	•	•	•	•
Valvole di sicurezza	-	-	-	-	-
Accensione elettronica sottomanopola	-	-	-	-	-
Volume utile della cavità lit.	74	74	74	74	74
Ventilazione tangenziale	•	•	•	•	•
Luci interne	1	1	1	1	1
Numero vetri porta forno	2	2	2	2	2
Vetro interno estraibile	•	•	•	•	•
Griglie	2	2	2	2	2
Leccarda	1	1	1	1	1
Girarrosto	-	-	-	-	-
Dimensioni effettive di utilizzo del forno (lxhxp) mm	474x376x414	474x376x414	474x376x414	474x376x414	474x378x414
DOTAZIONI					
Programmatore inizio/fine cottura	-	-	-	-	-
Programmatore Touch control inizio/fine cottura	-	-	-	-	-
Programmatore di fine cottura 120'	-	-	-	-	-
Contaminuti 60' con segnale acustico	-	-	-	-	-
Programmatore analogico inizio/fine cottura	•	•	•	•	•
Orologio analogico	-	-	-	-	-
Filtro grassi	-	-	-	-	-
Guide telescopiche	-	-	-	-	•
Pizza stone	-	-	-	-	•
Piatto dolci	-	-	-	-	•
Paletta pizza	-	-	-	-	-
Accessorio per grigliatura	-	-	-	-	-
Pannelli catalitici	-	-	-	-	-
Grill basculante	-	-	-	-	-
Kit ricambi conversione gas	-	-	-	-	-
SPECIFICHE TECNICHE					
Dimensioni (lxh) mm	595x595	595x595	595x595	595x595	595x595
Dimensioni vano incasso colonna (lxhxp) mm	560x590x550	560x590x550	560x590x550	560x590x550	560x590x550
Dimensioni vano incasso sottotop (lxhxp) mm	560x600x550	560x600x550	560x600x550	560x600x550	560x600x550
Classe di efficienza energetica ¹	A	A	A	A	A
Indice di efficienza energetica (EEI cavity) %	95,3	95,3	95,3	95,3	95,3
Consumo di energia per ciclo in convezione forzata ² (kW/h)	0,82	0,82	0,82	0,82	0,82
Consumo di energia per ciclo in convezione naturale ² (kW/h)	0,86	0,86	0,86	0,86	0,86
Consumo di energia per ciclo in convezione forzata (M J)	-	-	-	-	-
Consumo di energia per ciclo in convezione naturale (M J)	-	-	-	-	-
Potenza elettrica totale (W)	2900	2900	2900	2900	2900
Collegamenti elettrici possibili	220-240 V ac	220-240 V ac	220-240 V ac	220-240 V ac	220-240 V ac
Cavo	•	•	•	•	•

MODELLO	CM 9L AN PPP	CGV 9L AV	FM 6 XL	FM 6 NL	FM 6 BL
Linea	Country	Country	Family	Family	Family
Colore	antracite	avena	acciaio inox	nero	bianco
FORNO					
Tipo forno	elettrico multifunzione	gas ventilato	elettrico multifunzione	elettrico multifunzione	elettrico multifunzione
Num. funzioni	9	6	9	9	9
Funzione termoventilata 3D	•	-	-	-	-
Grill elettrico	•	•	•	•	•
Termostato	•	•	•	•	•
Valvole di sicurezza	-	•	-	-	-
Accensione elettronica sottomanopola	-	•	-	-	-
Volume utile della cavità lit.	74	76	69	69	69
Ventilazione tangenziale	•	•	•	•	•
Luci interne	1	1	1	1	1
Numero vetri porta forno	2	2	2	2	2
Vetro interno estraibile	•	•	•	•	•
Griglie	2	2	1	1	1
Leccarda	1	1	1	1	1
Girarrosto	-	-	-	-	-
Dimensioni effettive di utilizzo del forno (lxhxp) mm	474x376x414	474x356x452	441x378x414	441x378x414	441x378x414
DOTAZIONI					
Programmatore inizio/fine cottura	-	-	-	-	-
Programmatore Touch control inizio/fine cottura	-	-	-	-	-
Programmatore di fine cottura 120'	-	-	-	-	-
Contaminuti 120' con segnale acustico	-	-	-	-	-
Contaminuti 60' con segnale acustico	-	-	-	-	-
Programmatore analogico inizio/fine cottura	•	-	•	•	•
Orologio analogico	-	•	-	-	-
Filtro grassi	-	-	-	-	-
Guide telescopiche	•	-	-	-	-
Pizza stone	•	-	-	-	-
Piatto dolci	•	-	-	-	-
Paletta pizza	-	-	-	-	-
Accessorio per grigliatura	-	-	-	-	-
Pannelli catalitici	-	-	-	-	-
Kit ricambi conversione gas	-	•	-	-	-
SPECIFICHE TECNICHE					
Dimensioni (lxh) mm	595x595	595x595	595x595	595x595	595x595
Dimensioni vano incasso colonna (lxhxp) mm	560x590x550	560x585x550	560x590x550	560x590x550	560x590x550
Dimensioni vano incasso filotop (lxhxp) mm	560x600x550	560x591x550	560x600x550	560x600x550	560x600x550
Classe di efficienza energetica ¹	A	A	A	A	A
Indice di efficienza energetica (EEI cavity) %	95,3	84,6	95,3	95,3	95,3
Consumo di energia per ciclo in convezione forzata ² (kW/h)	0,82	-	0,80	0,80	0,80
Consumo di energia per ciclo in convezione naturale ² (kW/h)	0,86	-	0,92	0,92	0,92
Consumo di energia per ciclo in convezione forzata (M J)	-	5,26	-	-	-
Consumo di energia per ciclo in convezione naturale (M J)	-	5,34	-	-	-
Potenza elettrica totale (W)	2900	2035	2200	2200	2200
Collegamenti elettrici possibili	220-240 V ac	220-240 V ac	220-240 V ac	220-240 V ac	220-240 V ac
Cavo	•	•	•	•	•

SPECIFICHE TECNICHE | FORNI

MODELLO	FM 6 SL	FLM 6L N	FLM 6L X	FGE 6 NL
Linea	Family	Family	Family	Family
Colore	avena	nero	acciaio inox vetro nero	nero
FORNO				
Tipo forno	elettrico multifunzione	elettrico multifunzione	elettrico multifunzione	gas
Num. funzioni	9	8	8	4
Funzione termoventilata 3D	-	-	-	-
Grill elettrico	•	•	•	•
Termostato	•	•	•	•
Valvole di sicurezza	-	-	-	•
Accensione elettronica sottomanopola	-	-	-	•
Volume utile della cavità lit.	69	65	65	71
Ventilazione tangenziale	•	•	•	•
Luci interne	1	1	1	1
Numero vetri porta forno	2	2	2	2
Vetro interno estraibile	•	-	-	•
Griglie	1	•	•	1
Leccarda	1	•	•	1
Girarrosto	-	-	-	•
Dimensioni effettive di utilizzo del forno (lxhxp) mm	441x378x414	465x370x411	465x370x411	474x332x452
DOTAZIONI				
Programmatore inizio/fine cottura	-	-	-	-
Programmatore Touch control inizio/fine cottura	-	-	-	-
Programmatore di fine cottura 120'	-	-	-	-
Contaminuti 120' con segnale acustico	-	•	•	•
Contaminuti 60' con segnale acustico	-	-	-	-
Programmatore analogico inizio/fine cottura	•	-	-	-
Orologio analogico	-	-	-	-
Filtro grassi	-	-	-	-
Guide telescopiche	-	-	-	-
Pizza stone	-	-	-	-
Piatto dolci	-	-	-	-
Paletta pizza	-	-	-	-
Accessorio per grigliatura	-	-	-	-
Pannelli catalitici	-	-	-	-
Kit ricambi conversione gas	-	-	-	•
SPECIFICHE TECNICHE				
Dimensioni (lxh) mm	595x595	595x595	595x595	595x595
Dimensioni vano incasso colonna (lxhxp) mm	560x590x550	560x585x550	560x585x550	560x585x550
Dimensioni vano incasso filotop (lxhxp) mm	560x600x550	560x591x550	560x591x550	560x591x550
Classe di efficienza energetica ¹	A	A	A	A
Indice di efficienza energetica (EEI cavity) %	95,3			87,8
Consumo di energia per ciclo in convezione forzata ² (kW/h)	0,80	0,78	0,78	-
Consumo di energia per ciclo in convezione naturale ² (kW/h)	0,92	0,98	0,98	-
Consumo di energia per ciclo in convezione forzata (M J)	-	-	-	-
Consumo di energia per ciclo in convezione naturale (M J)	-	-	-	5,84
Potenza elettrica totale (W)	2200	2400	2400	1900
Collegamenti elettrici possibili	220-240 V ac	220-240 V ac	220-240 V ac	220-240 V ac
Cavo	•	•	•	•

MODELLO	SLI 906	SLI 905	SLI 804	SLI 754	SLI 604
Linea	Life induzione	Life induzione	Life induzione	Life induzione	Life induzione
Colore	nero	nero	nero	nero	nero
PIANO					
Alimentazione	induzione	induzione	induzione	induzione	induzione
N° zone	6	5	4	4	4
Zona Bridge	3	2	1	2	2
Tipologia comandi	Touch control	Touch control	Touch control	Touch control	Touch control
Display	retroilluminato	retroilluminato	retroilluminato	retroilluminato	retroilluminato
Posizione comandi	frontali	frontali	frontali	frontali	frontali
DOTAZIONI					
Coperchio in cristallo	-	-	-	-	-
SPECIFICHE TECNICHE					
Installazione filo top	•	•	•	•	•
Dimensioni (lpx) mm	900x520	900x520	780x520	750x520	600x520
Dimensioni vano incasso standard (lpxh) mm	840x480x47	840x480x47	740x480x47	560x480x47	560x480x47
Dimensioni vano incasso filotop (lpxh) mm	900x525x53	900x525x53	785x525x53	755x525x53	605x525x53
Potenza elettrica totale (W)	11100	10400	7400	7400	7400
Collegamenti elettrici possibili	220-240 V ac; 380-415 V 3N ac; 380-415 V 2N ac	220-240 V ac; 380-415 V 3N ac; 380-415 V 2N ac	220-240 V ac; 380-415 V 3N ac; 380-415 V 2N ac	220-240 V ac; 380-415 V 3N ac; 380-415 V 2N ac	220-240 V ac; 380-415 V 3N ac; 380-415 V 2N ac
Cavo	-	-	-	-	-

MODELLO	PIN 65 TC	PIN 62	PIB 62	YLI 61 BG	YLI 60
Linea	Induzione	Induzione	Induzione	Induzione	Induzione
Colore	nero	nero	bianco	nero	nero
PIANO					
Alimentazione	induzione	induzione	induzione	induzione	induzione
N° zone	4	4	4	4	4
Zona Bridge	-	-	-	-	-
Tipologia comandi	Touch control	Touch control	Touch control	Touch control	Touch control
Display	-	-	-	-	-
Posizione comandi	frontali	frontali	frontali	frontali	frontali
DOTAZIONI					
Coperchio in cristallo	-	-	-	-	-
SPECIFICHE TECNICHE					
Installazione filo top	-	•	•	-	-
Dimensioni (lpx) mm	580x510	600x520	600x520	590x520	590x520
Dimensioni vano incasso standard (lpxh) mm	560x480x57	560x480x54	560x480x54	560x490x58	560x480x60
Dimensioni vano incasso filotop (lpxh) mm	-	605x525x60	605x525x60	-	-
Potenza elettrica totale (W)	6800	7200	7200	7200	7400
Collegamenti elettrici possibili	220-240 V ac; 380-415 V 3N ac; 380-415 V 2N ac	220-240 V ac; 380-415 V 2N ac	220-240 V ac; 380-415 V 2N ac	220-240 V ac; 380-415 V 2N ac	220-240 V ac; 380-415 V 2N ac
Cavo	•	--	-	-	-

SPECIFICHE TECNICHE | PIANI COTTURA

MODELLO	SLI 602	SLI 302	PIN 95	PIN 74 BRG	PIN 72
Linea	Life induzione	Life induzione	Induzione	Induzione	Induzione
Colore	nero	nero	nero	nero	nero
PIANO					
Alimentazione	induzione	induzione	induzione	induzione	induzione
N° zone	4	2	5	4	4
Zona Bridge	1	1	-	1	-
Tipologia comandi	Touch control	Touch control	Touch control	Touch control	Touch control
Display	retroilluminato	retroilluminato	-	-	-
Posizione comandi	frontali	frontali	frontali	frontali	frontali
DOTAZIONI					
Coperchio in cristallo	-	-	-	-	-
SPECIFICHE TECNICHE					
Installazione filo top	•	•	-	-	•
Dimensioni (lpx) mm	600x520	300x520	900x520	700x520	700x520
Dimensioni vano incasso standard (lpxh) mm	560x480x47	270x480x54	880x490x52	560x480x55	560x480x54
Dimensioni vano incasso filotop (lpxh) mm	605x525x53	305x525x60	905x525x58	705x525x60	705x525x60
Potenza elettrica totale (W)	7400	3700	7200	6800	7800
Collegamenti elettrici possibili	220-240 V ac; 380-415 V 3N ac; 380-415 V 2N ac	220-240 V ac; 380-415 V 3N ac; 380-415 V 2N ac	220-240 V ac; 380-415 V 3N ac; 380-415 V 2N ac	220-240 V ac; 380-415 V 3N ac; 380-415 V 2N ac	220-240 V ac; 380-415 V 3N ac; 380-415 V 2N ac
Cavo	-	-	-	-	-

MODELLO	NSL 590D X	NSL 590 X	NSL 475 X	NSL 575 X	NSL 460 X
Linea	Life inox	Life inox	Life inox	Life inox	Life inox
Colore	acciaio inox	acciaio inox	acciaio inox	acciaio inox	acciaio inox
PIANO					
Alimentazione	gas	gas	gas	gas	gas
N° zone	5	5	4	5	4
Doppia corona	-	•	•	•	•
Dual	•	-	•	-	-
Comandi multistep	-	-	-	-	-
Valvole di sicurezza	•	•	•	•	•
Accensione elettronica sottomanopola	•	•	•	•	•
Posizione comandi	frontali	frontali	frontali	frontali	frontali
Griglie piano	ghisa	ghisa	ghisa	ghisa	ghisa
DOTAZIONI					
Coperchio in cristallo	-	-	-	-	-
Griglia riduzione	•	-	•	-	-
Kit ricambi conversione gas	•	•	•	•	•
SPECIFICHE TECNICHE					
Installazione filo top	-	-	-	-	-
Dimensioni (lpx) mm	900x510	900x510	750x510	750x510	600x510
Dimensioni vano incasso standard (lpxh) mm	840x480x49	840x480x49	560x480x49	560x480x49	560x480x49
Dimensioni vano incasso filotop (lpxh) mm	-	-	-	-	-
Potenza elettrica totale (W)	1,1	1,1	1,1	1,1	1,1
Collegamenti elettrici possibili	220-240 V ac	220-240 V ac	220-240 V ac	220-240 V ac	220-240 V ac
Cavo	•	•	•	•	•

MODELLO	NSL 590 NC	NSL 590D NCM	NSL 575D NCM	NSL 575 NC	NSL 460 NCM
Linea	Life gas on glass	Life gas on glass	Life gas on glass	Life gas on glass	Life gas on glass
Colore	vetroceramica nero	vetroceramica nero	vetroceramica nero	vetroceramica nero	vetroceramica nero
PIANO					
Alimentazione	gas	gas	gas	gas	gas
N° zone	5	5	5	5	4
Doppia corona	•	•	•	•	•
Dual	-	-	-	-	-
Comandi precision control	-	•	•	-	•
Valvole di sicurezza	•	•	•	•	•
Accensione elettronica sottomanopola	•	•	•	•	•
Posizione comandi	frontali	frontali	frontali	frontali	frontali
Griglie piano	ghisa	ghisa	ghisa	ghisa	ghisa
DOTAZIONI					
Coperchio in cristallo	-	-	-	-	-
Griglia riduzione	-	-	-	-	-
Kit ricambi conversione gas	•	•	•	•	•
SPECIFICHE TECNICHE					
Installazione filo top	-	•	•	-	•
Dimensioni (lpx) mm	900x520	900x520	750x520	750x520	600x520
Dimensioni vano incasso standard (lpxh) mm	840x480x54	840x480x54	560x480x54	560x480x54	560x480x54
Dimensioni vano incasso filotop (lpxh) mm	905x525x60	905x525x60	755x525x60	755x525x60	605x525x60
Potenza elettrica totale (W)	1,1	1,1	1,1	1,1	1,1
Collegamenti elettrici possibili	220-240 V ac	220-240 V ac	220-240 V ac	220-240 V ac	220-240 V ac
Cavo	•	•	•	•	•

MODELLO	NSL 460 N	NSL 460 B	NSL 460 T	ANL 59 PRO	AVL 59 PRO
Linea	Life gas on glass	Life gas on glass	Life gas on glass	Country	Country
Colore	vetro nero	vetro bianco	vetro tortora	antracite	avena
PIANO					
Alimentazione	gas	gas	gas	gas	gas
N° zone	4	4	4	5	5
Doppia corona	•	•	•	•	•
Dual	-	-	-	-	-
Comandi multistep	-	-	-	-	-
Valvole di sicurezza	•	•	•	•	•
Accensione elettronica sottomanopola	•	•	•	•	•
Posizione comandi	frontali	frontali	frontali	laterali	laterali
Griglie piano	ghisa	ghisa	ghisa	ghisa	ghisa
DOTAZIONI					
Coperchio in cristallo	-	-	-	•	•
Griglia riduzione	-	-	-	-	-
Kit ricambi conversione gas	•	•	•	•	•
SPECIFICHE TECNICHE					
Installazione filo top	-	-	-	-	-
Dimensioni (lpx) mm	600x510	600x510	600x510	860x500	860x500
Dimensioni vano incasso standard (lpxh) mm	560x480x49	560x480x49	560x480x49	860x480x40	860x480x40
Dimensioni vano incasso filotop (lpxh) mm	-	-	-	-	-
Potenza elettrica totale (W)	1,1	1,1	1,1	1,1	1,1
Collegamenti elettrici possibili	220-240 V ac	220-240 V ac	220-240 V ac	220-240 V ac	220-240 V ac
Cavo	•	•	•	•	•

SPECIFICHE TECNICHE | PIANI COTTURA

MODELLO	AVF 46 PRO	ROF 46 PRO	BF 46 PRO	PLI 59 GHD	PLI 59D GHD
Linea	Country	Country	Country	Professional	Professional
Colore	avena	ramato	bianco	acciaio inox	acciaio inox
PIANO					
Alimentazione	gas	gas	gas	gas	gas
N° zone	4	4	4	5	5
Doppia corona	•	•	•	•	-
Dual	-	-	-	-	•
Valvole di sicurezza	•	•	•	•	•
Accensione elettronica sottomanopola	•	•	•	•	•
Posizione comandi	frontali	frontali	frontali	laterali	laterali
Griglie piano	ghisa	ghisa	ghisa	ghisa	ghisa
DOTAZIONI					
Coperchio in cristallo	optional	optional	optional	optional	optional
Griglia riduzione	-	-	-	-	-
Riduttore wok	-	-	-	-	-
Kit ricambi conversione gas	•	•	•	•	•
SPECIFICHE TECNICHE					
Installazione filotop	-	-	-	-	-
Dimensioni (lpx) mm	580x500	580x500	580x500	860x500	860x500
Dimensioni vano incasso standard (lpxh) mm	550x470x45	550x470x45	550x470x45	840x480x40	840x480x40
Dimensioni vano incasso filotop (lpxh) mm	-	-	-	-	-
Potenza elettrica totale (W)	1,1	1,1	1,1	1,1	1,1
Collegamenti elettrici possibili	220-240 V ac	220-240 V ac	220-240 V ac	220-240 V ac	220-240 V ac
Cavo	•	•	•	•	•

MODELLO	AVF 46 PRO	ROF 46 PRO	BF 46 PRO	PLI 59 GHD	PLI 59D GHD
Linea	Country	Country	Country	Professional	Professional
Colore	avena	ramato	bianco	acciaio inox	acciaio inox
PIANO					
Alimentazione	gas	gas	gas	gas	gas
N° zone	4	4	4	5	5
Doppia corona	•	•	•	•	-
Dual	-	-	-	-	•
Valvole di sicurezza	•	•	•	•	•
Accensione elettronica sottomanopola	•	•	•	•	•
Posizione comandi	frontali	frontali	frontali	laterali	laterali
Griglie piano	ghisa	ghisa	ghisa	ghisa	ghisa
DOTAZIONI					
Coperchio in cristallo	optional	optional	optional	optional	optional
Griglia riduzione	-	-	-	-	-
Riduttore wok	-	-	-	-	-
Kit ricambi conversione gas	•	•	•	•	•
SPECIFICHE TECNICHE					
Installazione filotop	-	-	-	-	-
Dimensioni (lpx) mm	580x500	580x500	580x500	860x500	860x500
Dimensioni vano incasso standard (lpxh) mm	550x470x45	550x470x45	550x470x45	840x480x40	840x480x40
Dimensioni vano incasso filotop (lpxh) mm	-	-	-	-	-
Potenza elettrica totale (W)	1,1	1,1	1,1	1,1	1,1
Collegamenti elettrici possibili	220-240 V ac	220-240 V ac	220-240 V ac	220-240 V ac	220-240 V ac
Cavo	•	•	•	•	•

MODELLO	PLI 46 GH	DLI 59 DD	DFI 57 ASV	DLI 46 ASDV	DFI 46 ASDV
Linea	Professional	Design	Design	Design	Design
Colore	acciaio inox	acciaio inox	acciaio inox	acciaio inox	acciaio inox
PIANO					
Alimentazione	gas	gas	gas	gas	gas
N° zone	4	5	5	4	4
Doppia corona	•	•	•	•	•
Dual	-	-	-	-	-
Valvole di sicurezza	•	•	•	•	•
Accensione elettronica sottomanopola	•	•	•	•	•
Posizione comandi	laterali	laterali	frontali	laterali	frontali
Griglie piano	ghisa	piattina larga	piattina	piattina larga	piattina larga
DOTAZIONI					
Coperchio in cristallo	optional	optional	optional	optional	optional
Griglia riduzione	-	•	•	•	•
Riduttore wok	-	-	-	-	-
Kit ricambi conversione gas	•	•	•	•	•
SPECIFICHE TECNICHE					
Installazione filotop	580x500	860x500	680x500	580x500	580x500
Dimensioni (lxp) mm	560x480x40	840x480x40	560x480x40	560x480x40	550x480x45
Dimensioni vano incasso standard (lpxh) mm	-	-	-	-	-
Dimensioni vano incasso filotop (lpxh) mm	1,1	1,1	1,1	1,1	1,1
Potenza elettrica totale (W)	220-240 V ac	220-240 V ac	220-240 V ac	220-240 V ac	220-240 V ac
Collegamenti elettrici possibili	•	•	•	•	•
Cavo	•	•	•	•	•

MODELLO	PLI 69 GHD	PFI 57 GH	PFA 57 GH	PFI 46 GH	PFA 46 GH
Linea	Professional	Professional	Professional	Professional	Professional
Colore	acciaio inox	acciaio inox	antracite	acciaio inox	antracite
PIANO					
Alimentazione	gas	gas	gas	gas	gas
N° zone	6	5	5	4	4
Doppia corona	•	•	•	•	•
Dual	-	-	-	-	-
Valvole di sicurezza	•	•	•	•	•
Accensione elettronica sottomanopola	•	•	•	•	•
Posizione comandi	laterali	frontali	frontali	frontali	frontali
Griglie piano	ghisa	ghisa	ghisa	ghisa	ghisa
DOTAZIONI					
Coperchio in cristallo	optional	optional	optional	optional	optional
Griglia riduzione	-	-	-	-	-
Riduttore wok	-	-	-	-	-
Kit ricambi conversione gas	•	•	•	•	•
SPECIFICHE TECNICHE					
Installazione filotop	-	-	-	-	-
Dimensioni (lxp) mm	860x500	680x500	680x500	580x500	580x500
Dimensioni vano incasso standard (lpxh) mm	840x480x40	560x480x40	560x480x40	550x470x45	550x470x45
Dimensioni vano incasso filotop (lpxh) mm	-	-	-	-	-
Potenza elettrica totale (W)	1,1	1,1	1,1	1,1	1,1
Collegamenti elettrici possibili	220-240 V ac	220-240 V ac	220-240 V ac	220-240 V ac	220-240 V ac
Cavo	•	•	•	•	•

SPECIFICHE TECNICHE | PIANI COTTURA

MODELLO	DFI 46 ASV	FLA 49 RD	FLA 59 DD	FLN 59 DD	FLB 59 DD
Linea	Design	Family	Family	Family	Family
Colore	acciaio inox	acciaio inox	acciaio inox	nero	bianco
PIANO					
Alimentazione	gas	gas - elettrico	gas	gas	gas
N° zone	4	4 gas - 1 elettrica	5	5	5
Doppia corona	-	•	•	•	•
Dual	-	-	-	-	-
Valvole di sicurezza	•	•	•	•	•
Accensione elettronica sottomanopola	•	•	•	•	•
Posizione comandi	frontali	laterali	laterali	laterali	laterali
Griglie piano	piattina larga	piattina	piattina	piattina	piattina
DOTAZIONI					
Coperchio in cristallo	optional	optional	optional	optional	optional
Griglia riduzione	•	•	•	•	•
Riduttore wok	-	-	-	-	-
Kit ricambi conversione gas	•	•	•	•	•
SPECIFICHE TECNICHE					
Dimensioni (lpx) mm	580x500	860x500	860x500	860x500	860x500
Dimensioni vano incasso standard (lpxh) mm	550x480x45	840x480x40	840x480x40	840x480x40	840x480x40
Dimensioni vano incasso filotop (lpxh) mm	-	-	-	-	-
Potenza elettrica totale (W)	1,1	1000	1,1	1,1	1,1
Collegamenti elettrici possibili	220-240 V ac	220-240 V ac	220-240 V ac	220-240 V ac	220-240 V ac
Cavo	•	•	•	•	•

MODELLO	FLT 59 DD	FLS 59 DD	FFA 57 ASV	FFN 57 ASV	FFS 57 ASV
Linea	Family	Family	Family	Family	Family
Colore	terre de france	avena	acciaio inox	nero	avena
PIANO					
Alimentazione	gas	gas	gas	gas	gas
N° zone	5	5	5	5	5
Doppia corona	•	•	•	•	•
Dual	-	-	-	-	-
Valvole di sicurezza	•	•	•	•	•
Accensione elettronica sottomanopola	•	•	•	•	•
Posizione comandi	laterali	laterali	frontali	frontali	frontali
Griglie piano	piattina	piattina larga	piattina	piattina	piattina
DOTAZIONI					
Coperchio in cristallo	optional	optional	optional	optional	optional
Griglia riduzione	•	•	-	-	-
Riduttore wok	-	-	-	-	-
Kit ricambi conversione gas	•	•	•	•	•
SPECIFICHE TECNICHE					
Dimensioni (lpx) mm	860x500	860x500	680x500	680x500	680x500
Dimensioni vano incasso standard (lpxh) mm	840x480x40	840x480x40	560x480x40	560x480x40	560x480x40
Dimensioni vano incasso filotop (lpxh) mm	-	-	-	-	-
Potenza elettrica totale (W)	1,1	1,1	1,1	1,1	1,1
Collegamenti elettrici possibili	220-240 V ac	220-240 V ac	220-240 V ac	220-240 V ac	220-240 V ac
Cavo	•	•	•	•	•

MODELLO	FFN 46 ASV	FFB 46 ASV	FFT 46 ASV	FFS 46 ASV	FRO 46 ASV
Linea	Family	Family	Family	Family	Family
Colore	nero	bianco	terre de france	avena	ramato
PIANO					
Alimentazione	gas	gas	gas	gas	gas
N° zone	4	4	4	4	4
Doppia corona	-	-	-	-	-
Dual	-	-	-	-	-
Valvole di sicurezza	•	•	•	•	•
Accensione elettronica sottomanopola	•	•	•	•	•
Posizione comandi	frontali	frontali	frontali	frontali	frontali
Griglie piano	piattina	piattina	piattina	piattina larga	piattina larga
DOTAZIONI					
Coperchio in cristallo	optional	optional	optional	optional	optional
Griglia riduzione	-	-	-	-	-
Riduttore wok	-	-	-	-	-
Kit ricambi conversione gas	•	•	•	•	•
SPECIFICHE TECNICHE					
Dimensioni (lxp) mm	580x500	580x500	580x500	580x500	580x500
Dimensioni vano incasso standard (lxpxh) mm	550x480x45	560x480x45	550x480x45	550x480x45	550x480x45
Dimensioni vano incasso filotop (lxpxh) mm	-	-	-	-	-
Potenza elettrica totale (W)	1,1	1,1	1,1	1,1	1,1
Collegamenti elettrici possibili	220-240 V ac	220-240 V ac	220-240 V ac	220-240 V ac	220-240 V ac
Cavo	•	•	•	•	•

MODELLO	FFI 46 ER	FFI 36 ER	FFS 32 DD
Linea	Family	Family	Family
Colore	acciaio inox	acciaio inox	avena
PIANO			
Alimentazione	elettrico	gas - elettrico	gas
N° zone	4	3 gas - 1 elettrica	2
Doppia corona	-	-	-
Dual	-	-	-
Valvole di sicurezza	-	•	•
Accensione elettronica sottomanopola	•	•	•
Posizione comandi	frontali	frontali	frontali
Griglie piano	-	piattina	piattina
DOTAZIONI			
Coperchio in cristallo	optional	optional	optional
Griglia riduzione	-	-	•
Riduttore wok	-	-	-
Kit ricambi conversione gas	-	•	•
SPECIFICHE TECNICHE			
Dimensioni (lxp) mm	580x500	580x500	288x510
Dimensioni vano incasso standard (lxpxh) mm	550x480x45	550x480x45	270x490x30
Dimensioni vano incasso filotop (lxpxh) mm	-	-	-
Potenza elettrica totale (W)	7.000	1.500	1,1
Collegamenti elettrici possibili	220-240 V ac; 380-415 V 3N ac; 380-415 V 2N ac	220-240 V ac	220-240 V ac
Cavo	-	•	•

SPECIFICHE TECNICHE | PIANI COTTURA

MODELLO	FFB 57 ASV	FFT 57 ASV	FRO 57 ASV	FFA 46 ASDV	FFA 46 ASV
Linea	Family	Family	Family	Family	Family
Colore	bianco	terre de france	ramato	acciaio inox	acciaio inox
PIANO					
Alimentazione	gas	gas	gas	gas	gas
N° zone	5	5	5	4	4
Doppia corona	•	•	•	•	-
Dual	-	-	-	-	-
Valvole di sicurezza	•	•	•	•	•
Accensione elettronica sottomanopola	•	•	•	•	•
Posizione comandi	frontali	frontali	frontali	frontali	frontali
Griglie piano	piattina	piattina	piattina	piattina	piattina
DOTAZIONI					
Coperchio in cristallo	optional	optional	optional	optional	optional
Griglia riduzione	-	-	-	-	-
Riduttore wok	-	-	-	-	-
Kit ricambi conversione gas	•	•	•	•	•
SPECIFICHE TECNICHE					
Dimensioni (lpx) mm	680x500	680x500	680x500	580x500	580x500
Dimensioni vano incasso standard (lpxh) mm	560x480x40	560x480x40	560x480x40	550x480x45	550x480x45
Dimensioni vano incasso filotop (lpxh) mm	-	-	-	-	-
Potenza elettrica totale (W)	1,1	1,1	1,1	1,1	1,1
Collegamenti elettrici possibili	220-240 V ac	220-240 V ac	220-240 V ac	220-240 V ac	220-240 V ac
Cavo	•	•	•	•	•

MODELLO	SLI 906	SLI 905	SLI 804	SLI 754	SLI 604
Linea	Life induzione	Life induzione	Life induzione	Life induzione	Life induzione
Colore	nero	nero	nero	nero	nero
PIANO					
Alimentazione	induzione	induzione	induzione	induzione	induzione
N° zone	6	5	4	4	4
Zona Bridge	3	2	1	2	2
Tipologia comandi	Touch control	Touch control	Touch control	Touch control	Touch control
Display	retroilluminato	retroilluminato	retroilluminato	retroilluminato	retroilluminato
Posizione comandi	frontali	frontali	frontali	frontali	frontali
DOTAZIONI					
Coperchio in cristallo	-	-	-	-	-
SPECIFICHE TECNICHE					
Installazione filo top	•	•	•	•	•
Dimensioni (lpx) mm	900x520	900x520	780x520	750x520	600x520
Dimensioni vano incasso standard (lpxh) mm	840x480x47	840x480x47	740x480x47	560x480x47	560x480x47
Dimensioni vano incasso filotop (lpxh) mm	900x525x53	900x525x53	785x525x53	755x525x53	605x525x53
Potenza elettrica totale (W)	11100	10400	7400	7400	7400
Collegamenti elettrici possibili	220-240 V ac; 380-415 V 3N ac; 380-415 V 2N ac	220-240 V ac; 380-415 V 3N ac; 380-415 V 2N ac	220-240 V ac; 380-415 V 3N ac; 380-415 V 2N ac	220-240 V ac; 380-415 V 3N ac; 380-415 V 2N ac	220-240 V ac; 380-415 V 3N ac; 380-415 V 2N ac
Cavo	-	-	-	-	-

MODELLO	PIB 62	YLI 60	PVC 61 N	PVC 61 FK
Linea	Induzione	Induzione	Vetroceramica	Vetroceramica
Colore	bianco	nero	nero	nero
PIANO				
Alimentazione	induzione	induzione	vetroceramica	vetroceramica
N° zone	4	4	4	4
Zona Bridge	-	-	-	-
Tipologia comandi	Touch control	Touch control	Touch control	Manuali
Display	-	-	-	-
Posizione comandi	frontali	frontali	frontali	frontali
DOTAZIONI				
Coperchio in cristallo	-	-	-	-
SPECIFICHE TECNICHE				
Installazione filo top	•	-	•	-
Dimensioni (lpx) mm	600x520	580x510	600x520	600x520
Dimensioni vano incasso standard (lpxh) mm	560x480x54	560x480x57	560x480x44	560x480x50
Dimensioni vano incasso filotop (lpxh) mm	605x525x60	-	605x525x49	605x525x55
Potenza elettrica totale (W)	7200	6800	5900	6400
Collegamenti elettrici possibili	220-240 V ac; 380-415 V 2N ac	220-240 V ac; 380- 415 V 3N ac; 380-415 V 2N ac	220-240 V ac; 380-415 V 2N ac	220-240 V ac; 380-415 V 2N ac
Cavo	-	•	-	-

MODELLO	SLI 602	SLI 302	PIN 65 TC	PIN 72	PIN 62
Linea	Life induzione	Life induzione	Induzione	Induzione	Induzione
Colore	nero	nero	nero	nero	nero
PIANO					
Alimentazione	induzione	induzione	induzione	induzione	induzione
N° zone	4	2	4	4	4
Zona Bridge	1	1	-	-	-
Tipologia comandi	Touch control	Touch control	Touch control	Touch control	Touch control
Display	retroilluminato	retroilluminato	-	-	-
Posizione comandi	frontali	frontali	frontali	frontali	frontali
DOTAZIONI					
Coperchio in cristallo	-	-	-	-	-
SPECIFICHE TECNICHE					
Installazione filo top	•	•	-	•	•
Dimensioni (lpx) mm	600x520	300x520	580x510	700x520	600x520
Dimensioni vano incasso standard (lpxh) mm	560x480x47	270x480x54	560x480x54	560x480x54	560x480x54
Dimensioni vano incasso filotop (lpxh) mm	605x525x53	305x525x60	-	705x525x60	605x525x60
Potenza elettrica totale (W)	7400	3700	6800	7800	7200
Collegamenti elettrici possibili	220-240 V ac; 380- 415 V 3N ac; 380-415 V 2N ac	220-240 V ac; 380-415 V 3N ac; 380-415 V 2N ac	220-240 V ac; 380-415 V 3N ac; 380-415 V 2N ac	220-240 V ac; 380-415 V 3N ac; 380-415 V 2N ac	220-240 V ac; 380-415 V 2N ac
Cavo	-	-	•	-	-

SPECIFICHE TECNICHE | PIANI COTTURA

MODELLO	PIN 32	PVC 31 N	NSL 230 NC	NSL 130 NC	AVI 23-2
Linea	Domino	Domino	Domino	Domino	Domino
Colore	nero	nero	nero	nero	acciaio inox
PIANO					
Alimentazione	induzione	vetrocera mica	vetrocera mica	vetrocera mica	vetrocera mica
N° zone	2	2	2	1	2
Doppia corona	-	-	-	•	-
Dual	-	-	-	-	-
Valvole di sicurezza	-	-	•	•	-
Accensione elettronica sottomanopola	-	-	•	•	-
Posizione comandi	frontali	frontali	frontali	frontali	frontali
Griglie piano	-	-	ghisa	ghisa	-
DOTAZIONI					
Coperchio in cristallo	-	-	-	-	-
Griglia riduzione	-	-	-	-	-
Riduttore wok	-	-	-	•	-
Kit ricambi conversione gas	-	-	•	•	-
SPECIFICHE TECNICHE					
Installazione filo top	•	•	•	•	-
Dimensioni (lpx) mm	300x520	300x520	300x520	300x520	288x510
Dimensioni vano incasso standard (lpxh) mm	270x480x54	270x480x54	270x480x54	270x480x54	270x490x30
Dimensioni vano incasso filotop (lpxh) mm	305x525x60	305x525x60	305x525x60	305x525x60	-
Potenza elettrica totale (W)	3600	2900	1,1	1,1	2900
Collegamenti elettrici possibili	220-240 V ac	220-240 V ac	220-240 V ac	220-240 V ac	220-240 V ac
Cavo	•	•	•	•	•

MODELLO	GVI 13-2	I 23-2 ER	I 13 D	I 23 D	FRI 13-2	BQI 13-2
Linea	Domino	Domino	Domino	Domino	Domino	Domino
Colore	acciaio inox	acciaio inox	acciaio inox	acciaio inox	acciaio inox	acciaio inox
PIANO						
Alimentazione	vetrocera mica	elettrico	gas	gas	elettrico	elettrico
N° zone	1	2	1	2	1	1
Doppia corona	-	-	•	-	-	-
Dual	-	-	-	-	-	-
Valvole di sicurezza	-	-	•	•	-	-
Accensione elettronica sottomanopola	-	-	•	•	-	-
Posizione comandi	frontali	frontali	frontali	frontali	frontali	frontali
Griglie piano	-	-	piattina	piattina	-	-
DOTAZIONI						
Coperchio in cristallo	-	optional	optional	optional	-	-
Griglia riduzione	-	-	-	•	-	-
Riduttore wok	-	-	-	-	-	-
Kit ricambi conversione gas	-	-	•	•	-	-
SPECIFICHE TECNICHE						
Installazione filo top	-	-	-	-	-	-
Dimensioni (lpx) mm	288x510	288x510	288x510	288x510	288x510	288x510
Dimensioni vano incasso standard (lpxh) mm	270x490x45	270x490x30	270x490x30	270x490x30	270x490x150	270x490x70
Dimensioni vano incasso filotop (lpxh) mm	-	-	-	-	-	-
Potenza elettrica totale (W)	1300	3500	1,1	1,1	1600	2400
Collegamenti elettrici possibili	220-240 V ac	220-240 V ac	220-240 V ac	220-240 V ac	220-240 V ac	220-240 V ac
Cavo	•	•	•	•	•	•

MODELLO	SLCV 90 EC	DCH 9066 X EC	DL CIV 72.9 EC	DL C I 88.10 EC	DL C I 88.9 EC	DL C I 88.6 EC
TIPOLOGIA						
Decorativa a parete	•	•	•	•	•	•
Decorativa sottopensile	-	-	-	-	-	-
Larghezza (cm)	90	90	90	100	90	60
COLORE						
Acciaio inox	-	•	•	•	•	•
Bianco	-	-	-	-	-	-
Nero	•	-	-	-	-	-
CARATTERISTICHE						
Classe di efficienza energetica	C	D	C	D	D	D
Indice di efficienza energetica (EEI cavity) %	88,7	89,2	89,2	89,9	86,1	86,1
Tipo comandi	Touch	Pulsanti	Elettronici	Pulsanti	Pulsanti	Pulsanti
N° velocità	3+1	3	3+1	3	3	3
Tipo illuminazione	Led 2x1W	Led 2x1W	Led 2x1W	Led 2x2,5W	Led 2x2,5W	Led 2x2,5W
Capacità di aspirazione (m³/h)	736	608	608	625	595	595
Pressione (Pa)	264	347	347	340	392	392
Rumorosità max (db A)	64	66	66	65	60	60
Doppio funzionamento (aspirante/filtrante)	•	•	•	•	•	•
Filtri in alluminio lavabili in lavastoviglie	•	•	•	•	•	•
Filtri carboni attivi (optional)	•	•	•	•	•	•
Diametro condotto d'uscita aria (mm)	150	150	150	150	150	150
Voltaggio 230V - 50/60Hz	•	•	•	•	•	•
Cavo di alimentazione	•	•	•	•	•	•
Camino regolabile	•	•	•	•	•	•
Dimensioni LxPxH (mm)	900x379x1515	900x480x1155	900x500x1125	1000x495x1100	900x495x1100	600x495x1100

MODELLO	DCH 6 X EC	DCH 6 W EC	DCH 6 B EC	DCH 602 X
TIPOLOGIA				
Decorativa a parete	-	-	-	-
Decorativa sottopensile	•	•	•	•
Larghezza (cm)	60	60	60	60
COLORE				
Acciaio inox	•	-	-	•
Bianco	-	•	-	-
Nero	-	-	•	-
CARATTERISTICHE				
Classe di efficienza energetica	D	D	D	D
Indice di efficienza energetica (EEI cavity) %	89,3	89,3	89,3	89,3
Tipo comandi	Electromeccanici	Electromeccanici	Electromeccanici	Slider
N° velocità	3	3	3	3
Tipo illuminazione	Led 1x4W	Led 1x4W	Led 1x4W	Led 2x40W
Capacità di aspirazione (m³/h)	295	295	295	440
Pressione (Pa)	320	320	320	240
Rumorosità min. (db A)	55	55	55	69
Doppio funzionamento (aspirante/filtrante)	•	•	•	•
Filtri in alluminio lavabili in lavastoviglie	•	•	•	•
Filtri carboni attivi (optional)	•	•	•	•
Diametro condotto d'uscita aria (mm)	100/120	100/120	100/120	151
Voltaggio 230V - 50Hz	•	•	•	•
Cavo di alimentazione	•	•	•	•
Dimensioni LxPxH (mm)	598x487x150	598x487x150	598x487x150	598x280x175

SPECIFICHE TECNICHE | FRIGORIFERI

MODELLO	F7CTNF364E	F6CTNF281E	F6CTNF248E	F6CLF264E	F6CSF250E
Classe climatica	N - ST (16°C - 38°C)	N - ST (16°C - 38°C)	N - ST (16°C - 38°C)	N - ST (16°C - 38°C)	N - ST (16°C - 38°C)
Classe energetica	E	E	E	E	E
Volume totale netto (Litri)	364	281	248	264	250
Volume frigorifero netto (Litri)	281	219	186	191	190
Volume freezer netto (Litri)	83	62	62	73	60
Prestazioni (stelle)	****	****	****	****	****
Consumo energetico 24h (kWh)	0,66	0,59	0,79	0,75	0,56
Consumo energetico annuo (kWh)	239	215	216	275	205
Capacità congelamento	4 kg / 24 h	3 kg / 24 h	3 kg / 24 h	3,3 kg / 24 h	32,8 kg / 24 h
Emissione acustica (db A)	33	33	37	38	39
Frigorifero	total no frost	total no frost	total no frost	low frost	statico
Congelatore	total no frost	total no frost	total no frost	low frost	statico
Dimensioni prodotto mm (LxPxH)	690x545x1935	540x545x1935	540x545x1777	540x545x1772	560x550x1774
Gas refrigerante	R600a	R600a	R600a	R600a	R600a

MODELLO	F6MP179E	F6DP242E	F6DP220EH	F6ST111E
Classe climatica	ST (16°C - 38°C)	ST (16°C - 38°C)	N - ST (16°C - 38°C)	ST (16°C - 38°C)
Classe energetica	E	E	E	F
Volume totale netto (Litri)	179	242	220	111
Volume frigorifero netto (Litri)	163	201	183	95
Volume freezer netto (Litri)	16	41	37	16
Prestazioni (stelle)	****	****	****	****
Consumo energetico 24h (kWh)	0,50	0,62	0,60	0,50
Consumo energetico annuo (kWh)	185	228	221	183
Capacità congelamento	2,6 kg / 24 h	2,6 kg / 24 h	2,6 kg / 24 h	2,6 kg / 24 h
Emissione acustica (db A)	39	39	39	40
Frigorifero	statico	statico	statico	statico
Congelatore	statico	statico	statico	statico
Dimensioni prodotto mm (LxPxH)	540x545x1211	540x545x575	540x545x1446	596x550x825-870
Gas refrigerante	R600a	R600a	R600a	R600a

MODELLO	CA6D26G
Classe climatica	N - ST (16°C - 38°C)
Classe energetica	G
Volume totale netto	134 l
Volume frigorifero netto	-
Volume freezer netto	-
Prestazioni (stelle)	-
Consumo energetico 24h	-
Consumo energetico annuo	145 kWh
Capacità congelamento	-
Emissione acustica	39 dB(A)
Frigorifero	-
Congelatore	-
Dimensioni prodotto mm (LxPxH)	595x562x865
Gas refrigerante	R600a

SPECIFICHE TECNICHE | LAVASTOVIGLIE

MODELLO	L6NP83D-SH	L6NP83C-SH	L6NP52E	L6NP52E-SH	L45P52E	L45P113
Coperti	15	15	13	13	10	11
Programmi	8	8	5	5	5	7
Temperatura	45 - 50 - 55 - 60 - 75 °C	45 - 50 - 55 - 60 - 75 °C	45 - 60 - 75 °C	45 - 50 - 60 - 75 °C	45 - 50 - 60 - 70 °C	45 - 60 - 70 °C
Tipo di controllo	pulsanti	pulsanti	pulsanti	pulsanti	pulsanti	pulsanti
Elemento riscaldante	•	•	•	•	•	•
Tipo filtro	metallico	metallico	metallico	metallico	metallico	metallico
Materiale vasca	acciaio	acciaio	acciaio	acciaio	acciaio	acciaio
3° cestello	•	•	-	-	-	•
Acquastop	•	•	-	-	•	•
Protezione sovraccarico	•	•	•	•	•	•
Protezione surriscaldamento	•	•	•	•	•	•
Eco 45 °C	•	•	•	•	•	•
Intensivo 75 °C	•	•	•	•	-	-
Intensivo 70 °C	-	-	-	-	•	•
Notte 55 °C	•	•	-	-	-	-
Universale 60 °C	•	•	•	•	•	•
Auto 55-65 °C	•	•	-	-	-	-
Delicato 45 °C	•	•	-	-	-	-
Rapido 39'	•	•	-	-	-	-
Rapido 24'	•	•	-	-	-	-
Rapido 29'	-	-	•	•	-	-
Rapido 30'	-	-	-	-	•	•
Prelavaggio	•	•	•	•	•	•
Display	•	•	•	•	•	•
Pulsanti selezione programmi	•	•	•	•	•	•
Opzioni timer ritardo	si (1-2-3-...-19 ore)	si (1-2-3-...-19 ore)	si (1-2-3-...-19 ore)	si (3-6-9 ore)	si (3-6-9 ore)	si (1-24 ore)
Indicatore sale	•	•	•	•	•	•
Indicatore fine ciclo	•	•	•	•	•	•
Dimensioni (LxPxA) mm	598x550x818-898	598x550x818-898	598x550x818-898	598x550x818-898	448x559x816-876	448x559x816-876
(altezza regolabile +5 cm)						
Rumorosità (DBI)	44	44	44	47	47	45
Efficienza energetica	C	C	C	C	C	C
Consumo acqua per lavaggio (L)	10	10	10	10.4	9	9
Consumo di energia (kWh per ciclo)	66	66	66	93	78	80

MODELLO	LT6C9G1600A
Tipologia	Lavatrice carica frontale
Motore	Speed drive inverter
Display	Touch
Tipologia pulsanti	Touch
CARATTERISTICHE PRINCIPALI	
Cesto acciaio inox	•
Termostato regolabile	•
Piedini regolabili	•
SISTEMI DI SICUREZZA	•
Sicurezza porta	•
Protezione ant trabocco	•
PROGRAMMI SPECIALI	
N° Programmi	16
Programma lana	•
Lavaggio a mano	•
Programma rapido (minuti)	14' 30' 44'
Partenza ritardata	Si (fino a 24h)
ETICHETTA ENERGETICA	
Classe di efficienza energetica (NEL 2020)	A
Consumo acqua (NEL 2020)	46
Classe di efficienza di lavaggio	A
Classe di efficienza di centrifuga (NEL 2020)	B
Capacità di carico (kg)	9
Velocità centrifuga (giri/min.)	1600
Silenziosità db in lavaggio	48
Silenziosità db in centrifuga	76
Consumo energetico (100 cicli, eco 40-60) (NEL 2020)	49
DIMENSIONI	
Larghezza vano (mm)	600
Profondità vano (mm)	600
Altezza vano (mm)	825
Larghezza prodotto (mm)	596
Profondità prodotto (mm)	540
Altezza prodotto (mm)	820-840

ETICHETTATURA ENERGETICA - PROGETTAZIONE ECOCOMPATIBILE

- Regolamento delegato (UE) No.65/2014 della commissione (che integra la direttiva 2010/30/UE del Parlamento europeo e del Consiglio).
- Regolamento (UE) No.66/2014 della commissione (recante misure di esecuzione della direttiva 2009/125/CE del Parlamento europeo e del Consiglio). Riferimento ai metodi di misurazione e di calcolo utilizzati per stabilire la conformità alle specifiche di cui sopra:
- Norma EN 60350-1 (forni elettrici).
- Norma EN 15181 (forni a gas).
- Norma EN 60350-2 (piani cottura: zone e/o aree di cottura elettriche).
- Norma EN30-2-1 (piani cottura: bruciatori a gas).

CONSIGLI PER UN RISPARMIO ENERGETICO DURANTE L'USO DELL'APPARECCHIO

FORNO

- Controllare che la porta forno si chiuda sempre in modo corretto e che la guarnizione sia pulita ed in ordine. Durante la cottura aprire la porta del forno solo quando strettamente necessario per evitare dispersioni di calore (per certe funzioni potrebbe essere necessario utilizzare il forno con la porta semiaperta, verificare le istruzioni per il funzionamento del forno).
- Spegnerne il forno 5-10 minuti prima del tempo teorico di cottura per recuperare il calore immagazzinato.
- Si raccomanda di utilizzare tegami idonei per cotture al forno e di modificare all'occorrenza la temperatura del forno durante la cottura.

PIANO DI COTTURA

Bruciatori a gas

- È importante che il diametro della pentola sia adeguato alla potenzialità del bruciatore per non compromettere l'alto rendimento dei bruciatori e di conseguenza avere uno spreco di combustibile. Una pentola piccola su un grande bruciatore non consente di ottenere l'ebollizione in un tempo più breve, in quanto la capacità di assorbimento di calore della massa liquida dipende dal fondo e dalla superficie della pentola.
- Evitare assolutamente il funzionamento a vuoto (senza recipienti).

Zone e/o aree di cottura elettriche

- Fare il possibile per non versare liquidi sopra le zone/aree di

cottura elettriche quando queste sono calde.

- Adoperare esclusivamente pentole con fondo piatto (tipo elettrico).
- Utilizzare sempre recipienti che ricoprono interamente la superficie della zona/aree di cottura elettrica.
- Cuocere possibilmente con coperchio per risparmiare energia elettrica.
- Una volta raggiunta l'ebollizione ridurre la potenza secondo l'intensità di riscaldamento desiderata, tenendo presente che la zona/area di cottura continuerà ad emanare il suo calore ancora per 5 minuti dopo averla spenta.

Zone e/o aree di cottura ad induzione

- Cuocere possibilmente con coperchio per risparmiare energia elettrica.
- Una volta raggiunta l'ebollizione ridurre la potenza secondo l'intensità di riscaldamento desiderata.
- Si prega di utilizzare apposite pentole contrassegnate per la cottura ad induzione. Sono presenti sul mercato pentole con un'effettiva area ferromagnetica di molto inferiore rispetto al diametro della pentola. Evitare l'uso di tali pentole in quanto il piano cottura potrebbe non funzionare correttamente oppure potrebbe danneggiarsi.
- Usare pentole/moke con fondo spesso e completamente piatto. Non utilizzare pentole/moke con fondo concavo o convesso, queste potrebbero causare un surriscaldamento della zona di cottura.
- Importante: Non utilizzare adattatori per pentole/moke.

Important Notice of Disclaimer

Questo catalogo contiene un'ampia presentazione dei prodotti che Elba Italy S.p.a. vende sia in Italia che all'estero. Alcuni dei prodotti in questo catalogo potrebbero non essere venduti o commercializzati nella vostra area o nel vostro Paese. Qualora i prodotti fossero disponibili nel proprio territorio o Paese, potrebbero comunque variare o avere differenti opzioni rispetto a quelle rappresentate nel presente catalogo. Prima di acquistare un qualsiasi prodotto presente in questo catalogo accertarsi assieme al venditore che il prodotto da comprare corrisponda esattamente a quanto descritto.

Copyright © Elba Italy SpA.
Tutti i diritti riservati.

De'Longhi è un marchio registrato dal Gruppo De'Longhi, concesso in licenza d'uso a Elba Italy S.p.A.

Le dimensioni e le specifiche dei prodotti presenti in questo catalogo sono da intendersi valide dalla data del rilascio delle stesse. Vista la nostra politica aziendale di continua implementazione e miglioramento dei nostri prodotti, le dimensioni e le caratteristiche tecniche degli stessi, potrebbero variare in qualunque momento, secondo le esigenze tecniche e commerciali, e ciò senza l'obbligo di preavviso e senza possibilità di rivendicazione da parte dell'acquirente, negoziante o privato. Le illustrazioni, i dati e le descrizioni contenuti in questo catalogo non sono quindi impegnativi ed hanno solo valore indicativo.

cod. 582514

Servizio Clienti De'Longhi Cookers

Assistenza tecnica e acquisto accessori e ricambi originali:
www.delonghi-cookers.it/assistenza/assistenza-autorizzata



SCANSIONA IL QR CODE
per avere tutte le informazioni
sulla nostra assistenza.



Elba Italy SpA
Via Fabbian Matteo, 7 31030 Borso del Grappa (TV) Italy
Tel: +39 0423 9121 Fax: +39 0423 912441
info@elba-cookers.it



www.delonghi-cookers.it